

Primjena Sunčeve energije u zagrijavanju PTV obiteljske kuće

Kelemenić, Valentino

Undergraduate thesis / Završni rad

2023

Degree Grantor / Ustanova koja je dodijelila akademski / stručni stupanj: **Polytechnic of Međimurje in Čakovec / Međimursko veleučilište u Čakovcu**

Permanent link / Trajna poveznica: <https://um.nsk.hr/um:nbn:hr:110:290329>

Rights / Prava: [In copyright](#) / [Zaštićeno autorskim pravom.](#)

Download date / Datum preuzimanja: **2024-12-21**



Repository / Repozitorij:

[Polytechnic of Međimurje in Čakovec Repository -
Polytechnic of Međimurje Undergraduate and
Graduate Theses Repository](#)



MEĐIMURSKO VELEUČILIŠTE U ČAKOVCU
STRUČNI PRIJEDIPLOMSKI STUDIJ ODRŽIVI RAZVOJ

Valentino Kelemenić

**PRIMJENA SUNČEVE ENERGIJE U ZAGRIJAVANJU
PTV OBITELJSKE KUĆE**

ZAVRŠNI RAD

Čakovec, rujan 2023.

MEĐIMURSKO VELEUČILIŠTE U ČAKOVCU

STRUČNI PRIJEDIPLOMSKI STUDIJ ODRŽIVI RAZVOJ

Valentino Kelemenić

**SOLAR ENERGY IN HEATING HOT WATER (PTV)
FOR FAMILY HOUSE**

ZAVRŠNI RAD

Mentor:
Marijan Horvat, pred.

Čakovec, rujan 2023.

MEĐIMURSKO VELEUČILIŠTE U ČAKOVCU
ODBOR ZA ZAVRŠNI RAD

Čakovec, 9. siječnja 2017.

država: **Republika Hrvatska**
Predmet: **Energetske pretvorbe-izborni**

ZAVRŠNI ZADATAK br. 2017-OR-R-173

Pristupnik: **Valentino Kelemenić (0231034115)**
Studij: **redovni preddiplomski stručni studij Održivi razvoj**
Smjer: **Termotehničko strojarstvo**

Zadatak: **Primjena Sunčeve energije u zagrijavanju PTV obiteljske kuće**

Opis zadatka:

Opis Završnog rada: analizirati mogućnost primjene Sunčeve energije u zagrijavanju tople potrošne vode obiteljske kuće koja broji 4 članova za kontinentalnu i primorsku Hrvatsku (lokacija Čakovec i Split). Temeljem procjene potrošnje tople potrošne vode vlastitog kućanstva izraditi troškovnu analizu na način da se predloži optimalna površina Sunčevih kolektora za zagrijavanje tople potrošne vode za kontinentalnu i primorsku lokaciju. Komparirati troškove za energent plin. Prilikom proračuna dati osvrt na Algoritam i Tehnički propis o racionalnom korištenju energije.

Poglavlja:

1. Vrste sustava za zagrijavanje PTV pomoću Sunčeve energije.
2. Tehnički propisi i Algoritmi.
3. Procjena korištenja tople potrošne vode u kućanstvu.
4. Analiza mogućnosti primjene Sunčeve energije za zagrijavanja PTV na kontinentalnoj i primorskoj lokaciji.
5. Troškovna analiza optimalne površine Sunčevih kolektora.
6. Zaključak Završnog rada.

Zadatak uručen pristupniku: 30. prosinca 2016.

Rok za predaju rada: 20. rujna 2017.

Mentor:



Marijan Horvat, pred.

Predsjednik povjerenstva za
završni ispit:

SAŽETAK

Hrvatska zbog svojeg položaja ima izuzetno povoljne uvjete za maksimalno iskorištenje alternativnih izvora energije kao što su sunce i vjetar. Danas, s obzirom na trend i tendenciju da se koriste društveno odgovorne strategije razvoja i oplemenjivanja vrednota u življenju, teži se obnovljivim izvorima energije. Općenito, svako kućanstvo koristi resurse poput električne energije i prirodnog plina. Ti su resursi u Europi vrlo skupi posebice sada u vrijeme inflacije i rata u Ukrajini. Obnovljiva je energija jedno od rješenja za globalno zatopljenje, klimatske promjene, rastuće emisije CO₂ i druge elemente koji utječu na energetske krizu. Sunčeva energija, odnosno sunčevo zračenje, može se uz pomoć raznih uređaja pretvoriti neki od oblika električne i toplinske energije. Iskorištavanje sunčeve energije korištenjem solarnih sustava omogućuje smanjenje potrebe za drugim vrstama grijanja, primjerice onima koje koriste fosilna goriva.

Kroz ovaj rad analizira se način na koji energija Sunca može biti korisna za zagrijavanje potrošne vode obiteljske kuće (koja broji četiri člana) na području kontinentalne i primorske Hrvatske, točnije Čakovca i Splita. Opisuju se osnovni obnovljivi izvori energije, njihova podjela, sagledavaju se prednosti i nedostaci, način na koji utječu na okoliš te se analiziraju troškovi i potrebne instalacije.

Ključne riječi: *PTV, upotreba tople vode, energija od Sunca, solarne instalacije, održivi energetske izvori, solarne ćelije, solarni moduli.*

SUMMARY

Due to its geographical position, Croatia has extremely favorable conditions for maximizing the use of alternative energy sources such as solar and wind power. Today, considering the trend and tendency to implement socially responsible development strategies and enriching values in our way of living, we are aiming towards renewable energy sources. In general, households in Europe, including Croatia, rely on resources such as electricity and natural gas, which have significantly high costs, especially during times of inflation and the war in Ukraine. Renewable energy sources represent one if not the only solution in the fight against climate change, global warming, increased carbon dioxide emissions and a lot of other factors contributing to the energy crisis. Solar energy in the form of solar radiation can be converted into electricity from thermal energy using various devices. Using solar energy through solar systems allows us to reduce the need for other types of heating where fossil fuels are used.

Through this study, the possibility of utilizing solar energy from heating domestic hot water in a family house of 4 members located in both continental and coastal regions of Croatia (Čakovec and Split) were analyzed. Passive energy sources will be discussed, including their categorization, benefits, drawbacks, environmental implications, and an evaluation of the expenses and required installations.

KEYWORDS: *PTV, sustainable energy resources, sunlight-generated power, photovoltaic panels, solar setup, sun collector, household hot water.*

Sadržaj

1. UVOD	5
2. VRSTE SUSTAVA ZA ZAGRIJAVANJE PTV POMOĆU SUNČEVE ENERGIJE	6
3. TEHNIČKI PROPISI I ALGORITMI	12
4. PROCJENA KORIŠTENJA TOPLE POTROŠNE VODE U KUĆANSTVU	15
5. ANALIZA MOGUĆNOSTI PRIMJENE SUNČEVE ENERGIJE ZA ZAGRIJAVANJE PTV NA KONTINENTALNOJ I PRIMORSKOJ LOKACIJI	19
6. TROŠKOVNA ANALIZA OPTIMALNE POVRŠINE SUNČEVIH KOLEKTORA	21
6.1 Analiza troškova PTV-a.....	23
6.2 Ušteda na godišnjoj razini i povrat investicije	25
7. ZAKLJUČAK	27
8. POPIS LITERATURE	28
9. POPIS SLIKA	30
10. POPIS TABLICA	31

1. UVOD

Energetska kriza, rat u Ukrajini, Covid pandemija i inflacija događaji su koji su utjecali na globalne promjene na svim područjima ljudskog života. Svaki, čak i najmanji korak koji čovjek napravi u današnjem svijetu utječe na kvalitetu života na Zemlji. Gotovo sedam milijardi ljudi svakodnevno troši raznovrsne resurse planeta.

Prema predviđanjima UN-a, do 2050. godine bi na svijetu moglo biti 9,7 milijardi ljudi. Porastom broja stanovnika povećavaju se emisije štetnih plinova i iscrpljuju resursi Zemlje. Izračunato je da je Hrvatska u prvih šest mjeseci ove godine potrošila sve prirodne rezerve koje Zemlja može obnoviti u godinu dana. Svatko na neki način može u svoj svakodnevni život uvesti klimatske prihvatljive odluke, a jedna od njih korištenje je obnovljivih izvora energije kao dugoročnog oblika opskrbe.

Obnovljivi se izvori energije se u prirodi obnavljaju, neki u cijelosti, a dio njih djelomično. Sunčeva energija jedna je od njih, što znači da je beskonačna i neće se iscrpiti. Kad se sunčeva energija koristi za zagrijavanje, smanjuju se troškovi električne ili plinske energije što dugoročno može dovesti do značajnih ušteda.

2. VRSTE SUSTAVA ZA ZAGRIJAVANJE PTV POMOĆU SUNČEVE ENERGIJE

Energija sunca ili solarna energija podrazumijeva korištenje radijacije Sunca kao toplinskog izvora. Korištenje solarne energije za sobom donosi mnogo prednosti od kojih su neke:

- besplatna i neiscrpna energija,
- nema emisije ugljičnog dioksida (CO₂),
- ušteda između 30 % i 60 % energije (energija za grijanje i PTV),
- smanjuje se potrošnja ostalih (fosilnih) goriva,
- integracija solarnih sustava u postojeće sustave grijanja i
- sustavi rade učinkovito (zima, ljeto)

Solarni sustavi rade na principu tamnog vrtlog crijeva koje je izloženo suncu. Površina crijeva privlači i apsorbira sunčevu svjetlost kojom se voda zagrijava. Solarni toplinski kolektori postavljaju se na krovu kuće ili na posebnim postoljima izloženima Suncu.

Rad solarnog sustava može se opisati u nekoliko koraka:

- Kolektori upijaju sunčevu svjetlost. U crijevima kolektora cirkulira fluid koji se zagrijava.
- Fluid pomoću cirkulacijske crpke odlazi u izmjenjivač topline
- Toplinska se energija prenosi u spremnik za PTV
- Dogrijavanje konvencionalnim sustavom grijanja će se uključiti kad Sunce ne daje dovoljnu energiju.

Prema tehnologiji izrade kolektora razlikuju se dvije vrste, a to su: pločasti kolektori i vakumski cijevni kolektori.

Pločasti kolektori

Glavna karakteristika pločastog ravnog kolektora jest površina crne boje koja apsorbira sunčevu energiju i okrenuta je prema Suncu. Površinski premaz maksimizira apsorpciju sunčevog zračenja dok minimalizira refleksiju. Termička energija koja se apsorbirala putem površine kolektora prenosi na fluid. Fluid cirkulira u cijevi koja se nalazi ispod površine apsorbera.

Ako gledamo s tehničke strane, razlika između pločastih kolektora i vakuumskih cijevnih kolektora jest u izolaciji apsorbera. Kod ravnih kolektora koristi se klasični izolacijski materijal (kamena vuna i poliuretanska pjena) [13].



*Slika 1. Pločasti kolektor
(Izvor: <https://termometal.hr>)*

Prednost pločastih kolektora su:

- niža cijena nabave,
- niski troškovi održavanja te su
- savršeni za pripremu PTV-a

Cijevni kolektori - vakumski

Kada uspoređujemo rad solarnih kolektora pravilu nema velikih razlika u radu vakuumskih cijevnih kolektora i ravnih pločastih kolektora. Vakuumske cijevi upijaju sunčevo zračenje kroz apsorber koji toplinsku energiju predaje tekućini unutar cijevi. Međutim, vakuumski cijevni kolektori, u odnosu na pločaste kolektore, koriste svojstvo vakuuma kao odlično izolacijsko sredstvo. To omogućuje da toplinskih gubitaka gotovo i nema. Osim toga, ispod svake cijevi postavljeno je ogledalo koje odbija sunčevu svjetlost prema cijevima apsorbera. Vakuumski cijevni kolektori pokazuju značajno veću učinkovitost u usporedbi s ravnim pločastim kolektorima.



*Slika 2. Vakuumski cijevni kolektor
(Izvor: <https://termometal.hr>)*

Prednosti cijevnih vakumskih kolektora su:

- posjeduju veliku energetska učinkovitost, vrlo su dobri prinosi energije kad je manja sunčeva svjetlost,
- dobar učinak kod manjih krovnih površina i
- mogu se koristiti na krovovima koji nisu optimalno orijentirani prema južnoj strani.

Solarna se energija ponajviše koristi za proizvodnju električne energije koja može biti za vlastitu potrošnju ili za prodaju. S obzirom na podneblje u kojem živimo, za dobivanje tople vode i za grijanje koriste se fotonaponski sustavi. Sunčeva energija besplatna je jer dolazi iz prirode, a njezinim korištenjem moguće je uštedjeti i do 60 % godišnje energije za pripremu sanitarne potrošne tople vode. Samim time, tijekom ljeta, kada je moguće najviše iskoristiti sunčevu energiju, konvencionalni način grijanja vode nije potrebno koristiti.

Na godišnjoj razini, u Republici Hrvatskoj može se iskoristiti oko 1400 kWh po m² sunčevog zračenja. Za usporedbu, 1 MWh odgovara potrošnji 100 litara lož ulja ili cca 110 m³ zemnog plina. Isplativost investicije ovisi o brojnim faktorima (podneblje, površina kolektora, namjena, potrošnja drugih energenata i slično) te u Hrvatskoj najčešće govorimo o razdoblju od 6 do 10 godina [14].

U Hrvatskoj solarna energija nije dovoljna kao jedini izvor topline za cjelokupne godišnje potrebe PTV-a i grijanja te je uz solarni potreban i klasičan izvor topline. Valja istaknuti da solarni sustavi prikupljaju i skladište energiju samo kada je sunčano tj. uslijed nekoliko oblačnih dana u nizu doći će do nestašice tople vode [14].

Najjednostavniji sustav zagrijavanja vode su tzv. „**ljetni kolektori**” koji rade na principu „*direktna cirkulacija potrošne tople vode kroz kolektor s akumulacijom vode u spremniku. Ovaj sustav često možemo vidjeti na našoj obali gdje je veliki broj sunčanih sati i gdje su poprilično visoke temperature noću.*“¹[14],

Sustav za pripremu potrošne vode (PTV) funkcionira „*na način da se zagrijava toplinski medij koju cirkulacijska crpka prebacuje u spremnik potrošne tople vode, dok izmjenjivač topline zagrijava pitku vodu. Solarna regulacija automatski uključuje cirkulacijsku crpku kada je temperatura medija u solarnim kolektorima veća od temperature pitke vode u spremniku, odnosno isključuje kada je ista ili manja. U periodu kada solarni kolektori ne mogu zagrijati potrošnu toplu vodu (PTV) dogrijavanje se vrši preko centralnog grijanja.*“² [14].

Treća vrsta sustava koristi solarnu energiju za zagrijavanje potrošne vode, a viškove koji nastaju prilikom zagrijavanja predaju se centralnom grijanju u posebno načinjenom spremniku.



Slika 3. Kondenzacijska tehnika - solarni sustav
(Izvor: <https://gradimozadar.hr>)

¹ Izvor: <https://regulator.hr/savjeti/kako-funkcioniraju-solarni-sustavi-i-isplate-li-se/>

² Izvor: <https://regulator.hr/savjeti/kako-funkcioniraju-solarni-sustavi-i-isplate-li-se/>

Solarni se sustav sastoji se od kolektora, bojlera (solarnog i akumulacijskog), regulacijskog ventila, solarne pumpe, solarne tekućine, ekspanzijske posude, armatura i izolacijske cijevi. Vijek trajanja solarnih kolektora trebao bi biti barem 20 godina. Prije implementacije sustava potrebno je provesti analizu potreba za grijanjem u kući. To uključuje procjenu ukupne potrošnje energije, toplinskih gubitaka i razdiobe potrošnje tijekom godine. Postoje nekoliko tehnologija solarnih kolektora i sustava za zagrijavanje. Važno je odabrati onu koja najbolje odgovara specifičnim potrebama obiteljske kuće. U slučaju da kuća već koristi konvencionalne sustave grijanja, solarni sustav treba biti integriran na način koji omogućuje postizanje najveće moguće učinkovitosti. Postavljanje solarnog sustava može zahtijevati inicijalna ulaganja, ali ti se troškovi obično vrlo brzo povrate kroz smanjenje računa za energiju [4].

Fotonaponski sustavi unutar kućanstva namijenjeni su za napajanje električnom energijom svih instaliranih trošila i vrlo često nisu spojeni na javnu mrežu. Pohranjuju energiju u svojim spremnicima pa su samim time samostalni u radu te se koriste prema potrebi. Za proizvodnju istosmjerne struje, fotonaponski moduli se povezuju u nizove putem kablova. Nizovi mogu biti paralelni ili serijski-paralelni. Svi kabeli iz redova PV modula spojeni su na razvodne kutije preko zaštitne opreme. Izvodne žice svake grupe ormara za distribuciju električne energije fotonaponskih modula vode od kabela za distribuciju istosmjerne struje preko glavne izolacijske sklopke do pretvarača istosmjerne i izmjenične struje. [4]

Uloga pretvarača je pretvoriti istosmjernu u izmjeničnu struju i zatim koristiti kabele za povezivanje dobivene izmjenične struje iz distribucije izmjenične struje u kuću na mrežu. Električna brojila smještena u ormarićima brojila bilježe proizvedenu energiju isporučenu u mrežu. [5]

Ako je potrebno povećati napon, uspostavlja se serijska veza a kako bi se povećala jačina struje kolektori se spajaju paralelno.



Slika 4. Način spajanja kolektora

(Izvor: <https://termometal.hr>)



Slika 5. Način spajanja kolektora

(Izvor: <https://termometal.hr>)

3. TEHNIČKI PROPISI I ALGORITMI

Solarni kolektori sve se više koriste u velikim postrojenjima, ali i u manjim kućanstva. Iskoristivost solarnog sustava, pa i njegova isplativost, moraju se odrediti jer je potrebno znati na koji će se način sustav ponašati u određenim uvjetima. Proračunske metode za navedeno definirane su normom HRN EN 15316-4-3. Metodom se analizira energetske potrebe i učinkovitost sistema za toplinsku energiju i fotonaponske sisteme. Ovom analizom utvrđuje se ukupna potrebna energija za grijanje, sva energija dobivena iz solarnog sistema, te se također uzimaju u obzir uštede i gubici unutar sistema. Tehnički propisi za PTV sustave mogu varirati ovisno o regiji, klimatskim uvjetima i tehničkim zahtjevima [8].

Postoji nekoliko važnih elemenata koji se trebaju uzeti u obzir prilikom projektiranja i implementacije takvih sustava. Jedna od njih veličina je solarnog kolektora, odnosno pravilno određivanje površine kolektora, o kojoj također ovisi toplinska energija potrebna za grijanje kuće, položaj kolektora i kut nagiba prema Suncu. Toplinski spremnik može pohraniti višak energije prikupljen tijekom sunčanih dana za korištenje u oblačnim i noćnim uvjetima. Kontrolni algoritmi određuju na koji način sustav prikuplja, pohranjuje i distribuira toplinsku energiju. Senzori se koriste za praćenje vanjskih uvjeta kao što su temperatura, sunčeva svjetlost i potrošnja energije, omogućujući sustavu prilagodbu u stvarnom vremenu. PTV sustavi trebaju zadovoljiti određena sigurnosna pravila odnosno zakone i propise kojima se osigurava zaštita i korisnika i okoliša. To uključuje propise o sustavima zaštite od prekomjernog pritiska, propise o električnoj sigurnosti za fotonaponske ćelije i slično. Ako se PTV sustav koristi kao nadopuna postojećem sustavu grijanja, integracija mora biti izvedena kako bi se omogućio glatki prijelaz između izvora energije. Definiranje rutine održavanja i planiranog održavanja ključni su za dugoročno održavanje visoke razine učinkovitosti sustava. U većini regija postoje financijski poticaji ili subvencije za ugradnju i korištenje obnovljivih izvora energije, tako da poznavanje ovih propisa može pomoći u smanjenju početnih troškova kupnje i ugradnje kolektora.

Postoje dvije metode proračunskih energetskih zahtjeva a to su: **metoda potrošnje energije i metoda povrata investicije.**

Metoda potrošnje energije usmjerena je na analizu potrošnje energije sustava napajanja solarnog kolektora. Cilj je izračunati koliko je solarnih kolektora potrebno za zadovoljenje energetskih potreba. Proces uključuje sljedeće korake:

- a. Određivanje potrošnje energije – odrediti koliko se energije troši za zadovoljenje potreba za grijanjem, hlađenjem, grijanje vodom i slično tijekom određenog vremenskog razdoblja (npr. dnevno, mjesečno ili godišnje).
- b. Određivanje energetske učinkovitosti solarnog toplinskog kolektora – na temelju klimatskih podataka može se izračunati prosječna proizvodnja energije instalacije solarnog toplinskog kolektora uzimajući u obzir kut nagiba kolektora, orijentaciju prema Suncu, zasjenjenost, naoblaku i ostalo.
- c. Izračun broja kolektora – izračunavanje broja potrebnih kolektora za zadovoljenje energetskih potreba, uzimajući u obzir učinkovitost kolektora.

Ova je metoda korisna kad se želi izračunati koliko je kolektora potrebno za zadovoljavanje određene potrošnje energije, no ne sagledavaju financijski aspekti i povrat investicije.

Metoda povrata investicije analizira financijske aspekte solarnih toplinskih kolektora, fokusirajući se na procjenu koliko će vremena trebati da se povрати investicijski trošak instaliranja solarnog toplinskog kolektora. Postupak uključuje niže navedene korake:

- a. Izračun cijene ugradnje – procjena ukupnog troška nabave i instalacije kolektora.
- b. Procjena godišnje uštede – izračun količine proizvedene energije solarnih kolektora tijekom jedne godine.
- c. Izračun povrata investicije – podjela cijene instalacije s godišnjom uštedom.

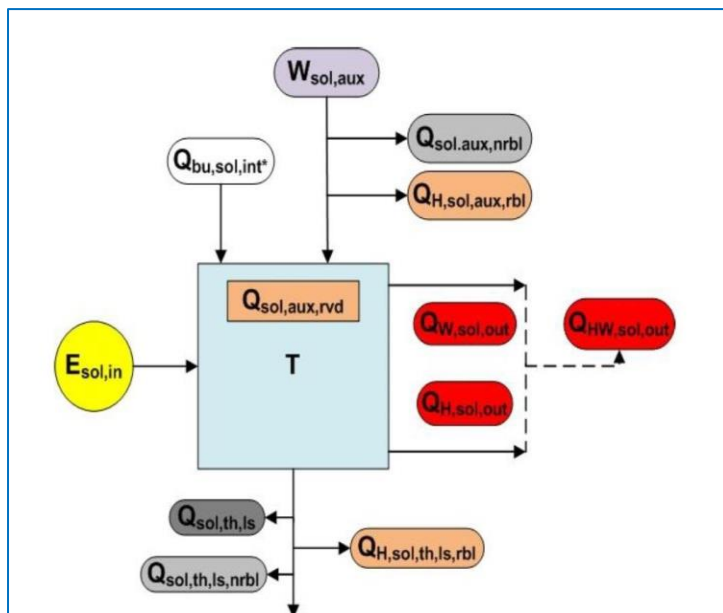
Ova metoda ne uzima u obzir potpuno zadovoljenje svih energetskih zahtjeva i može biti manje točna od metoda koje se temelje na potrošnji energije. U praksi se obje metode koriste u kombinaciji kako bi se postigla cjelovita analiza, uzimajući u obzir naravno normu HRN EN 15316-4-3 koja pruža precizne smjernice za pripremu solarnih sustava kod potrošnje tople vode u zgradama uz održivu uporabu obnovljivih izvora energije u graditeljstvu.

Razlikuju se tri slučaja:

- a. samo priprema PTV-a,
- b. samo grijanje prostora i
- c. kombiniranje PTV-a i grijanja

Koraci proračuna:

1. uočiti i utvrditi potrebe za toplinski sustav:
 - izračunati koji je udio potrebne topline za grijanje u odnosu na ukupnu toplinu koja je potrebna (PH)
 - izračunati koji je udio potrebne topline za PTV u odnosu na ukupnu toplinu (PW)
2. izračunati udio X koji je definiran kao omjer gubitaka u odnosu na primijenjenoj toplini:
 - odrediti površinu kolektora
 - odrediti koeficijent gubitka topline (U_{lop})
 - odrediti faktor korisnosti (n_{lop})
 - izračunati razliku referentnih temperatura ΔT
 - izračunati korekcijski faktor solarnog spremnika f_{st}
 - definirati obujam spremnika za PTV
3. izračunati udio Y koji je definiran kao omjer solarnog dobitka i topline:
 - odrediti nulti faktor iskoristivosti kolektora (η_0);
 - definirati koliko je sunčevo zračenje na površini kolektora
4. izračunati ukupni toplinski dobitak kao i dobitak za grijanje i pripremu PTV-a
5. izračunati koliki su toplinski gubici sustava i kolika je potrošnja pomoćne energije kao i iskoristivost gubitaka sustava



$E_{sol,in}$ - ozračena sunčeva energija na kolektore
 $Q_{W,sol,out}$ - toplina dovedena sustavu distribucije PTV-a
 $Q_{H,sol,out}$ - toplina dovedena sustavu distribucije grijanja
 $Q_{bu,sol,int}^*$ - potrebna toplina od dodatnog izvora
 $W_{sol,aux}$ - pomoćna energija za pogon pumpi i regulacije
 $Q_{sol,th,ls}$ - ukupni toplinski gubici solarnog sustava
 rbl - iskoristivi toplinski gubici
 rvd - iskorisćeni toplinski gubici
 $nrbl$ - neiskoristivi toplinski gubici

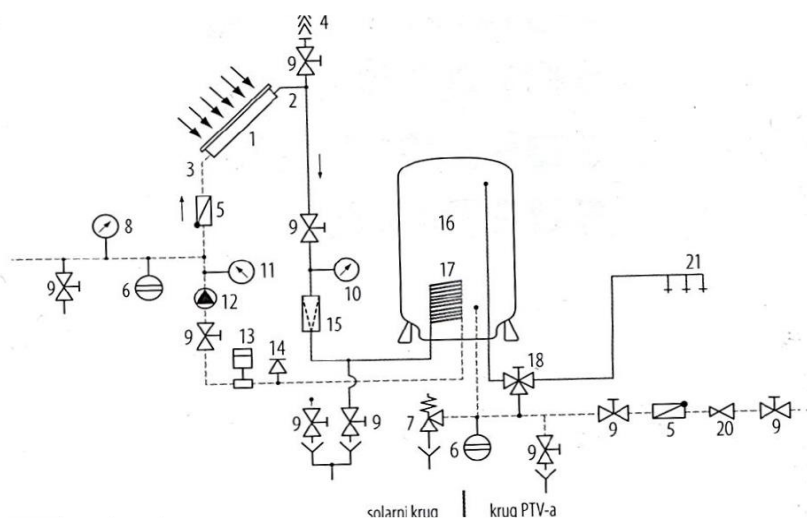
Slika 6. Prikaz toplinske iskoristivosti solarnog sustava

(Izvor: <https://eko.zagreb.hr/solarni-kolektori/86>)

4. PROCJENA KORIŠTENJA TOPLE POTROŠNE VODE U KUĆANSTVU

Količina tople vode koja se koristi u kućanstvu ovisi o mnogim čimbenicima u koje se ubrajaju broj ljudi koji žive u kući, njihove navike, oprema koja se koristi za toplu vodu i klimatski uvjeti. Nekoliko je koraka koji mogu pomoći prilikom procjene korištenja tople potrošne vode u kućanstvu. Prije svega, potrebno je napraviti popis svih uređaja i aktivnosti u kućanstvu koji koriste toplu vodu (tuševi, kade, umivaonici, perilice rublja, perilica posuđa) te nakon toga treba donijeti procjenu koliko vode svaki uređaj koristi po uporabi; primjerice za tuširanje se obično potroši od 9 do 15 litara vode po minuti, a za korištenje perilice posuđa od 10 do 20 litara po ciklusu. Kad se napravi popis i procjena, potrebno je potrošnju vode po uređaju pomnožiti s brojem korisnika u kućanstvu kako bi dobili ukupnu dnevnu potrošnju tople vode. Svakako treba uzeti u obzir sezonsku varijaciju potrošnje jer tijekom hladnih mjeseci će se sigurno potrošiti više vode za grijanje kuće, a ljeti manje.

Drugi čimbenici koji mogu utjecati na potrošnju tople vode su i navike korisnika (dužina tuširanja, pranje ruku, kupanje, pranje posuđa i drugo), ali i eventualno postojanje hidromasažnih kada ili bazena. Treba uzeti u obzir i gubitke topline u cijevima i spremnicima koji će smanjiti ukupnu učinkovitost sustava.



Slika 7. Prikaz (shema) solarnog toplinskog sustava za pripremu PTV-a

(Izvor: <http://www.encert-eihp.org>)

Solarni sustavi imaju svrhu prikupljanja energije Sunca i njenu transformaciju u toplinsku energiju. Ova proizvedena toplinska energija koristi se za različite svrhe, uključujući pripremu tople vode, zagrijavanje bazenske vode, podršku sustavima grijanja i proizvodnju industrijske topline. Osnovne komponente solarnog toplinskog sustava za grijanje vode uključuju:

1. solarni kolektor
2. polazni vod
3. povratni vod
4. automatski odzračni ventil
5. protupovratni ventil
6. ekspanzijska posuda
7. sigurnosni ventil
8. manometar
9. ventili
10. termometar u ulaznom vodu
11. termometar u povratnom vodu
12. cirkulacijska crpka solarnog kruga
13. mjerilo toplinske energije
14. ručni odzračni ventil
15. hvatač nečistoća
16. solarni spremnik
17. izmjenjivač topline u spremniku
18. miješajući ventil za PTV
19. dovod hladne vode
20. ventil za snižavanje tlaka
21. krug PTV-a

Postoje primarni i sekundarni elementi solarnog toplinskog sustava. U primarne dijelove toplinskog solarnog sustava svrstavaju se: kolektori, toplinski solarni spremnici, cijevni razdjelnici, cirkulacijska stanica, sigurnosna automatika i regulacijska oprema za održavanje sustava.

U sekundarne komponente solarnog toplinskog sustava ubrajaju se: nepovratni i ispušni ventili, ulazni i povratni vodovi, ekspanzijske posude, termometar i manometar, armatura, odzračnici i izolacijske cijevi.

Ovisno o izvedbi, solarni sustavi za pripremu tople vode mogu se podijeliti na:

- a. **termosifonske solarne sustave (radijatorski sustavi) i**
- b. **solarne sustave s prisilnom cirkulacijom.**

Solarni termosifonski (radijatorski) sustavi najjednostavniji su sustavi za grijanje vode. U ovom sustavu voda se zagrijava pomoću kolektora i cirkulira kroz kolektor zbog različitih temperatura. Toplija voda uzdiže se iznad hladnije vode zbog svoje manje gustoće, stvarajući prirodnu cirkulaciju koja pomaže u distribuciji topline od kolektora do spremnika. Glavna

prednost sustava njegova je jednostavnost i mogućnost upravljanja sustavom bez cirkulacijske pumpe, izmjenjivača topline, manometra i druge automatizacije. Ovi sustavi postavljaju se na vrlo sunčanim mjestima (primorska Hrvatska). Nedostatak termosifonskog sustava položaj je spremnika koji se nalazi iznad solarne ploče, što stvara opasnost od smrzavanja pri vrlo niskim temperaturama. Najveću primjenu ovakvi sustavi u kontinentalnoj Hrvatskoj imaju u manjim obiteljskim kućama i ljetnikovcima, čija je sabirna površina od 2 do 3 m, a kapacitet spremnika od 100 do 250 litara.

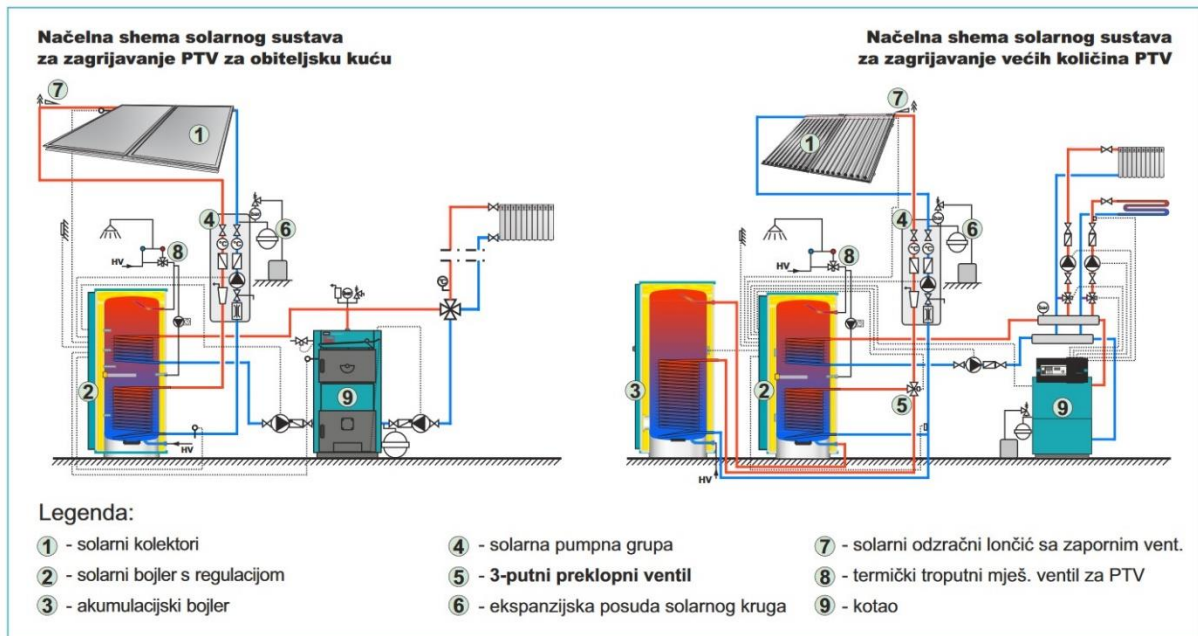
Fotonaponski (solarni) sustav s prisilnom cirkulacijom ima ugrađenu pumpu koja kontrolira protok vode. Takav je oblik sustava složeniji i njegova je primjena šireg spektra od termosifonskog sustava. Ovaj sustav se odlikuje većom brzinom protoka vode i olakšanim funkcioniranjem toplinskog izmjenjivača unutar njega. Također, solarni spremnik nije obavezno postavljen iznad solarnih kolektora, već može biti smješten na drugim lokacijama, kao što je podrum ili prostorija gdje se nalazi grijač vode (bojler), posebno u stambenim zgradama. Ovakav solarni sustav može se proširiti na postojeći kotao, omogućavajući lakšu montažu solarnih panela na krovu kuće i solarno grijanje tople vode. Unaprjeđenjem fotonaponskog sustava moguće je smanjiti potrošnju osnovnih energenata za čak 50 % te istovremeno reducirati emisiju stakleničkih plinova i drugih onečišćivača u okolišu [5].

Dijelovi od kojih se sastoji solarni sustav za PTV-a su:

- a. kotao,
- b. pumpa,
- c. solarni kolektor,
- d. solarna regulacija,
- e. solarni spremnik topline i
- f. sigurnosni ventil.

Prilikom zagrijavanja solarnih kolektora, Sunčeva se energija distribuira kroz vodu koja cirkulira u kolektorima, pri čemu se toplina predaje toploj vodi preko izmjenjivača topline koji se nalazi u solarnom spremniku. Za optimalno korištenje sunčeve energije u fotonaponskom sustavu potrebno je ugraditi regulator za kontrolu procesa izmjene topline. Regulacija radi

preko senzora temperature i aktivira se kad senzor jače zagrije donji dio spremnika, dok se isključuje kad nema distribucije topline sa senzora na solarni sustav spremnika. Kada solarni paneli ne mogu pružiti dovoljno topline za zagrijavanje vode u spremniku, upravljački sustav koristi pumpu za dopunsko grijanje putem drugih izvora topline, osiguravajući da voda bude zagrijana na željenu temperaturu [4].



Slika 8. Način rada solarnog sustava za dobivanje tople vode

Izvor: (<https://www.centrometal.hr/>)

Prije nego krene postavljanje solarnih sustava potrebno je napraviti tehničku dokumentaciju (projekt) i proračun za svaku komponentu zasebno. Tehničku pripremu radi izvođač radova ovisno o objektu na kojem se izvodi postavljanje solarnog sustava.

5. ANALIZA MOGUĆNOSTI PRIMJENE SUNČEVE ENERGIJE ZA ZAGRIJAVANJE PTV NA KONTINENTALNOJ I PRIMORSKOJ LOKACIJI

Klimatski uvjeti i karakteristike podneblja poprilično se razlikuju na području cijele Hrvatske, pa tako i Sunce različito djeluje na kontinentalni i primorski dio Hrvatske. Svaka od tih lokacija ima svoje prednosti, ali i izazove.

Kontinentalna Hrvatska

Kontinentalna Hrvatska obično ima izraženije razlike u sezonalnim temperaturama, s hladnijim zimama i toplijim ljetima. Potrebe za grijanjem biti će veće tijekom hladnijih mjeseci što čini sunčevu energiju privlačnom opcijom za smanjenje troškova grijanja. Sunčevi kolektori mogu se postaviti prema jugu kako mi se maksimiziralo prikupljanje sunčeve energije tijekom zimskih mjeseci kada je kut sunca niži. Velika insolacija i sunčani dani često su karakteristični za kontinentalne regije što omogućuje visoku učinkovitost sunčevih kolektora.

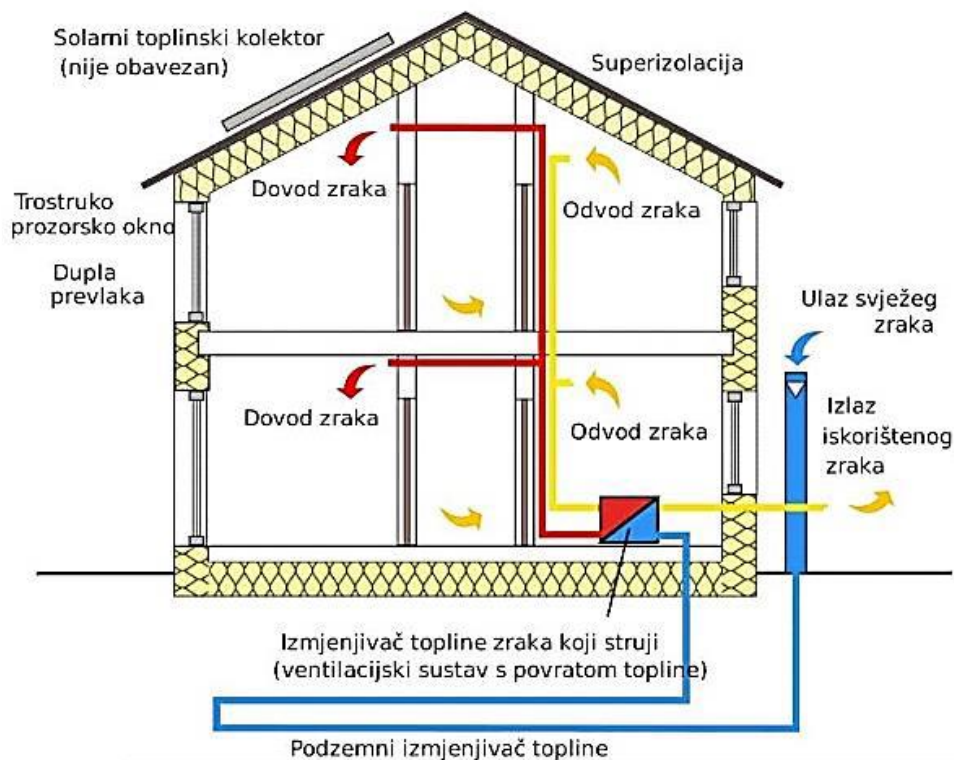
Ekstremno hladne temperature mogu povećati zahtjeve za grijanjem, a time i dimenzije PTV sustava što predstavlja veliki izazov. Snijeg i led mogu otežati održavanje i čišćenje solarnih panela, smanjujući njihovu učinkovitost. Noći su dulje tijekom zime pa samim time to daje manje sati sunčeve insolacije i manje dostupne energije za prikupljanje.

Primorska Hrvatska

Primorska Hrvatska ima blagu klimu i manje temperaturnih varijacija što rezultira manjim potrebama za grijanjem. Sunčevi se kolektori mogu postaviti prema jugu jer se time maksimizira prikup energije sunca kroz cijelu godinu. Obično na tom području bude više sunčanih sati što povećava učinkovitost PTV sustava.

Budući da primorske regije često privlače turiste, može se dogoditi da u nekim dijelovima godine potrebe za toplom vodom znatno porastu što zahtjeva dodatno dimenzioniranje PTV sustava. Visoka vlažnost zraka i blizina mora mogu uzrokovati koroziju i oštećenje solarnih panela i drugih dijelova sustava.

Danas se sve češće grade tzv. „pasivne kuće“ kao objekti koji smanjuju štetni utjecaj na okoliš, a zahtijevaju manju potrošnju energije prilikom grijanja i hlađenja. Kod građenja vodi se računa o dobroj toplinskoj izolaciji, ali je isto tako potrebno osigurati protok sunčeve energije preko solarnih kolektora do željenih prostorija u kući. Za održavanje željene temperature ugrađuju se ventilacijski sustavi koji također pomažu u održavanju kvalitete zraka. Ugradnja takvih sustava eliminira potrebu za ugradnjom tradicionalnih sustava centralnog grijanja budući da se stupanj izmjene zraka može kontrolirati [6].



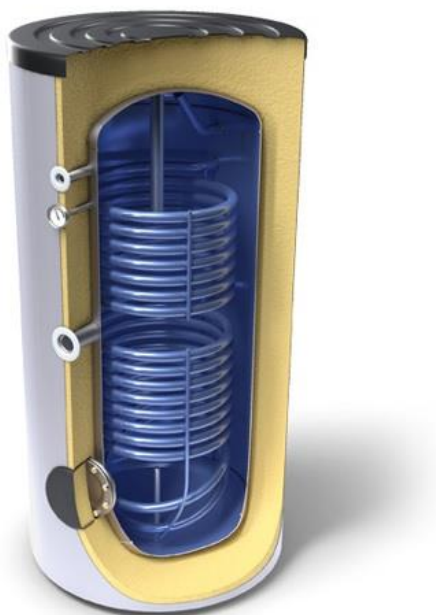
Slika 9. Ventilacija u "pasivnoj kući"

Izvor: (<http://www.gradimo.hr>)

6. TROŠKOVNA ANALIZA OPTIMALNE POVRŠINE SUNČEVIH KOLEKTORA

Troškovna analiza optimalne površine sunčevih kolektora ovisi o mnogo čimbenika koji uključuju cijenu kolektora, trošak instalacije, uštedu energije i očekivano trajanje sustava.

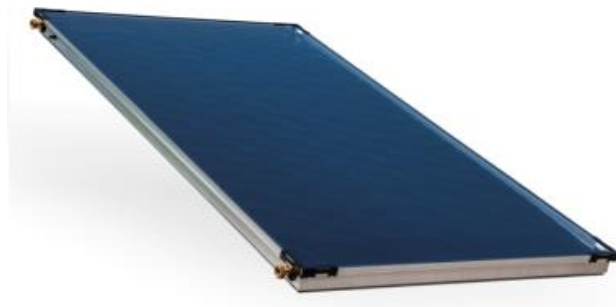
Kako bi se ugrađeni paneli koristili za zagrijavanje vode, potrebno je odrediti dnevnu potrošnju vode po osobi. Pretpostavi se da se radi o kući gdje stanuje četveročlana obitelj. Prosječna potrošnja vode u dnevnom obimu po osobi je oko 50 litara što se množi s 4 pa dobivamo 200 litara dnevne potrošnje vode. Dobivena se vrijednost uveća za 50 % zbog akumulacije. Tako ispada da je ukupna dnevna potrošnja obitelji koja broji četiri člana oko 300 litara. Solarni spremnik koji se ugrađuje mora ispunjavati određeni volumen te treba sadržavati ugrađenu solarnu regulaciju. Idealno je da su takvi spremnici oblika koji omogućuje kombinaciju različitih izvora topline za zagrijavanje i skladištenje tople sanitarne vode, kao i tehničke vode za grijanje prostora. Jedan od takvih spremnika jest TESI Acu Solar.



Slika 10. TESI Acu solar
(Izvor: <https://termometal.hr>)

Kad se odabire spremnik u isto se vrijeme odabire i solarni kolektor. Koliko će se solarnih kolektora morati kupiti ovisi o mjestu gdje će se ugrađivati i strani svijeta (orijentacija) te o kutu nagiba. Solarni kolektori na obiteljsku kuću (uzeti primjer za obračun i projekciju) u

kontinentalnom dijelu Hrvatske smješteni su pod kutom od 30°, a okrenuti 5° na jugozapad. Ovisno o karakteristikama mogu se odabrati tri kolektora. Ako je slučaj da se kolektori smjeste na drugi kut padanja ta ako se potrošnja vode poveća, u tom je slučaju potrebno instalirati četiri ili pet kolektora. Instalacija solarnih kolektora u primorskom dijelu Hrvatske zbog više sunčanih sati u godini ima veću učinkovitost. Kolektori koji bi odgovarali u ovom slučaju jesu pločasti kolektori Centrometal CPK-8203N.



Slika 11. Solarni pločasti kolektor
(Izvor: <https://termometal.hr>)

Uz solarne kolektore i spremnike dolazi i montažni set koji sadrži pumpu, regulator protoka, nosače, spojni set kao i ekspanzijsku posudu čiji kapacitet mora biti minimalno 24 litre.



Slika 12. Solarni set
(Izvor: <https://termometal.hr>)

Budući da se ljeti dobiva više sunčeve energije nego zimi, potrebno je voditi računa o iskorištavanju viška sunčeve energije. Najjednostavnije rješenje jest ugradnja dodatnog spremnika kapaciteta 1000 litara (tehnička voda). Kada temperatura u kombiniranom spremniku postigne unaprijed određenu razinu, otvara se preklopni ventil koji preusmjerava višak zagrijane vode u drugi solarni spremnik. Kada postoji potreba za toplom vodom, svi senzori aktiviraju grijanje u osnovnom solarnom spremniku. U slučaju da solarni paneli ne mogu pružiti dovoljno energije za zagrijavanje spremnika, upravljački sustav prebacuje crpku na cirkulaciju drugog izvora topline i zagrijava vodu na unaprijed postavljenu temperaturu.

6.1 Analiza troškova PTV-a

A. Analiza troškova PTV-a na primjeru obiteljske kuće – kontinentalna Hrvatska

Solarni se sustav ugrađuje na obiteljskoj kući u gradu Čakovcu. Kuća je jednokatnica čija je površina grijanja 122 m². Broj ljudi koji stanuje u toj kući je četiri (4). Na krovu su instalirana tri solarna pločasta kolektora ukupne površine 6,27 m² snage 5,4 kWh za zagrijavanje PTV-a. Temperatura sanitarne vode se kreće u rasponu od 50°C do 60°C.

Tablica 1: Analiza troškova - kontinentalna Hrvatska

DIJELOVI SOLARNOG SUSTAVA ZA ZAGRIJAVANJE PTV-a	OKVIRNA CIJENA
Pločasti kolektori (3 kom, površine 6,27 m ² bruto)	582 eur x 3 kom = 1.746 eur
Kombinirani spremnik	670 eur
Solarna pumpa	300 eur
Regulacija izlazne tem. vode	350 eur
Montažni set	200 eur
Automatska regulacija	350 eur
Razvodne cijevi	300 eur
UKUPNO	3.916 eur

Izvor: Izradio autor

B. Analiza troškova PTV-a na primjeru obiteljske kuće – primorska Hrvatska

Solarni se sustav ugrađuje na obiteljsku kuću na području grada Splita koja se sastoji od dva apartmana koji mogu primiti ukupno osam (8) osoba. Površina koja se koristi za zagrijavanje iznosi 150 m². Na krovu je instalirano pet solarnih pločastih kolektora ukupne površine 10,45 m² snage 9 kwh. Temperatura sanitarne vode se kreće u rasponu od 50°C do 60°C,

Tablica 2 Analiza troškova - primorska Hrvatska

ELEMENTI SOLARNOG SUSTAVA ZA ZAGRIJAVANJE PTV-a	OKVIRNA CIJENA
Pločasti kolektori (5 kom površine 10,45 m ² bruto)	582 eur x 5 kom = 2.910 eur
Kombinirani spremnik	670 eur
Solarna pumpa	300 eur
Regulacija izlazne tem. vode	350 eur
Montažni set	200 eur
Automatska regulacija	350 eur
Razvodne cijevi	300 eur
UKUPNO	5.080 eur

Izvor: Izradio autor

Trošak instalacije solarnog sustava varira ovisno o vrsti objekta na kojem se postavlja, tipu kolektora koji se koristi i veličini samog sustava. Solarni kolektori na primjeru kontinentalne Hrvatske postavljeni su pod kutom 30° i okrenuti 5° prema jugozapadu, a solarni kolektori na primjeru primorske Hrvatske postavljeni su pod kutom od 45° i okrenuti 5° prema jugu.

Procijenjeni životni vijek trajanja solarnih panela zajedno sa cijelim sustavom je između 25 i 30 godina. Zbog pada tlaka u kolektorima paralelno su spojena 2 seta od po 2 kolektora. Zimi, kada je vani hladno i potrebna je toplina, dobiva se mnogo manje energije od sunca nego ljeti. Zbog toga bi solarni sustavi trebali imati veći broj kolektora (kako bi se prikupilo više „besplatne“ energije) i veće spremnike u odnosu na sustave koji se koriste isključivo za grijanje sanitarne vode. Budući da se ljeti dobiva više sunčeve energije nego zimi i broj kolektora je

veći nego što je potrebno samo za pročišćavanje sanitarne vode (ljeti ne treba grijanje), oni moraju osigurati potrošnju sunčeve energije (stvoriti tzv. višak solarne energije). Vrlo često se taj ljetni višak solarne energije troši na grijanje vode u bazenima, na grijanje sanitarne vode u apartmanima i slično.

Budući da solarni sustavi rade na niskim temperaturama, najbolje ih je koristiti u kombinaciji s niskotemperaturnim sustavima grijanja, dok tradicionalni radijatorski sustavi (70°C/50°C) ne zahtijevaju dodatno solarno grijanje. U Republici Hrvatskoj količina sunčeve energije koja dolazi do horizontalne površine varira i kreće se između 1150 i 1600 kWh/m². Zbog velikih razlika u sunčevom zračenju u Republici Hrvatskoj, potrebno je pažljivo odabrati vrstu i broj solarnih panela u kontinentalnim i primorskim područjima [4].

6.2 Ušteda na godišnjoj razini i povrat investicije

Broj sunčanih sati godišnje za grad Čakovec iznosi 1.200, a broj sunčanih sati godišnje za grad Split iznosi 2.700. Broj sunčanih sati potrebno je pomnožiti s godišnjom iskoristivošću te ukupnom površinom instaliranih kolektora kako bi se dobila ukupna ušteda toplinske energije na godišnjoj razini. „*Godišnja iskoristivost predstavlja podatak o iskoristivosti svakog kolektora zasebno u razdoblju od jedne godine. Jedan kolektor se tijekom jedne godine ne može iskoristiti u potpunosti, već samo 60% iz čega proizlazi da je koeficijent 0,6 te on predstavlja stupanj korisnog djelovanja kolektora koji određuje proizvođač opreme*“³.

- Izračun godišnje uštede za kontinentalnu Hrvatsku

$$1.200 \times 0,6 \times 6,27 \text{ m}^2 = 4.514 \text{ kWh / god}$$

- Izračun godišnje uštede za primorsku Hrvatsku

$$2.700 \times 0,6 \times 10,45 \text{ m}^2 = 16.929 \text{ kWh / god}$$

³ Izvor: <https://urn.nsk.hr/urn:nbn:hr:110:621201>

- Izračun procjene investicije za kontinentalnu Hrvatsku

1 kWh = 0,07 eur

4.514 kWh / god x 0,07eur = 316 eur /god

- Izračun procjene investicije za primorsku Hrvatsku

1 kWh = 0,07 eur

16.929 kWh / god x 0,07eur = 1.185 eur /god

- Ušteda toplinske energije u periodu od 10 godina za kontinentalnu Hrvatsku:

1.200 x 0,6 x 6,27 m² x 10 godina = 45.144 kWh

45.144 kWh x 0,07 eur = 3.160 eur

- Ušteda toplinske energije u periodu od 10 godina za primorsku Hrvatsku:

2.700 x 0,6 x 10,45 m² x 10 godina = 169.290 kWh

169.290 kWh x 0,07 eur = 11.850,30 eur

Povrat investicije solarnih sustava na području kontinentalne Hrvatske procjenjuje se na period od 14 do 16 godina, a na području primorske Hrvatske do 10 godina. Povrat uvelike ovisi o izvoru topline koji se koristi za zagrijavanje PTV-a i grijanja prostora. Ukoliko je ugrađen odgovarajući solarni spremnik, tada je povrat ulaganja brži.

7. ZAKLJUČAK

Sunčeva energija ima veliki potencijal u zemljama s toplom klimom i mnogobrojnim sunčanim danima poput Hrvatske. Njezino iskorištenje kroz fotonaponske module i solarnu termalnu energiju može pružiti mnoge koristi koje uključuju smanjenje troškova energije, održivost i zaštitu okoliša, smanjenje ovisnosti o uvozu energije, poticanje lokalne ekonomije i doprinos globalnim ciljevima. Sunčeva energija ne proizvodi emisije stakleničkih plinova čime pridonosi očuvanju okoliša i smanjenju negativnih utjecaja na klimu. Razvoj i implementacija solarnih sustava može potaknuti lokalnu industriju stvarajući nova radna mjesta i potičući tehnološki napredak.

S obzirom na ekonomsku situaciju i promjene na svjetskom energetsom tržištu, investiranje u obnovljive izvore energije postaje sve privlačnija opcija. Hrvatska ima veliki potencijal za maksimalno iskorištenje sunčeve energije u svom energetsom repertoaru u borbi protiv globalne energetske i klimatske krize.

8. POPIS LITERATURE

- [1] Diplomski rad: Analiza solarnih sustava - <https://dk.um.si/IzpisGradiva.php?id=47371>
- [2] Diplomski rad: Solarni sustavi i primjena u kućanstvu - <https://urn.nsk.hr/urn:nbn:hr:212:146958>
- [3] Diplomski rad: Energetska učinkovitost solarnih sustava - <https://urn.nsk.hr/urn:nbn:hr:200:306137>
- [4] Web stranica tvrtke Centrometal - <https://www.centrometal.hr>
- [5] Majandžić, L.J. (2010). Solarni sustavi. Graphis d.o.o., Zagreb.
- [6] Članak: Ventilacija u pasivnoj kući - <http://www.gradimo.hr/clanak/ventilacija-u-pasivnoj-kuci/40649>
- [7] Solarni akumulacijski spremnik Tesy ACU Solar Duo EV S2 300 - <https://termometal.hr/solarni-akumulacijski-spremnik-tesy-acu-solar-duo-ev-s2-300-2-izmjenjivaca-8-bar-proizvod-5392>
- [8] Diplomski rad: Energetska analiza solarnih sustava - <https://urn.nsk.hr/urn:nbn:hr:122:726100>
- [9] Diplomski rad: Energetska analiza solarnih sistema - https://repositorij.fsb.hr/2936/1/18_09_2014_matejobucina-zavsnirad.pdf
- [10] Diplomski rad: Analiza solarnih tehnologija - <https://urn.nsk.hr/urn:nbn:hr:110:621201>
- [11] Priručnik za energetske certificiranje zgrada - Dio 1 - <http://www.encert-eihp.org/wp-content/uploads/2013/02/Prirucnik-za-energetsko-certificiranje-zgrada-1.pdf>
- [12] Priručnik za energetske certificiranje zgrada - Dio 2 - <http://www.encert-eihp.org/wp-content/uploads/2013/02/Prirucnik-za-energetsko-certificiranje-zgrada-2.pdf>
- [13] Vaillant - Kako različite tehnologije rade: Solarna energija - <https://www.vaillant.hr/krajnji-korisnici/savjeti-i-informacije/kako-razlicite-tehnologije-rade/solar-energija/>

[14] Regulator - Kako funkcioniraju solarni sustavi i isplate li se -
<https://regulator.hr/savjeti/kako-funkcioniraju-solarni-sustavi-i-isplate-li-se/>

9. POPIS SLIKA

Slika 1. Pločasti kolektor	7
Slika 2. Vakuumski cijevni kolektor	8
Slika 3. Kondenzacijska tehnika - solarni sustav	9
Slika 4. Način spajanja kolektora.....	11
Slika 5. Način spajanja kolektora.....	11
Slika 6. Toplinska bilanca solarnog sustava	14
Slika 7. Prikaz (Shema) solarnog toplinskog sustava za pripremu PTV-a	15
Slika 8. Način rada solarnog sustava za dobivanje tople vode	18
Slika 9. Ventilacija u "pasivnoj kući"	20
Slika 10. TESHY Acu solar.....	21
Slika 11. Solarni pločasti kolektor	22
Slika 12. Solarni set.....	22

10. POPIS TABLICA

Tablica 1: Analiza troškova - kontinentalna Hrvatska.....	23
Tablica 2: Analiza troškova - primorska Hrvatska	24