

Računalna simulacija utjecaja stupnja optočnosti modela mlaznog motora

Gosarić, Igor

Undergraduate thesis / Završni rad

2022

Degree Grantor / Ustanova koja je dodijelila akademski / stručni stupanj: **Polytechnic of Međimurje in Čakovec / Međimursko veleučilište u Čakovcu**

Permanent link / Trajna poveznica: <https://urn.nsk.hr/urn:nbn:hr:110:704023>

Rights / Prava: [In copyright](#) / [Zaštićeno autorskim pravom.](#)

Download date / Datum preuzimanja: **2024-07-11**



Repository / Repozitorij:

[Polytechnic of Međimurje in Čakovec Repository - Polytechnic of Međimurje Undergraduate and Graduate Theses Repository](#)



DIGITALNI AKADEMSKI ARHIVI I REPOZITORIJ

MEĐIMURSKO VELEUČILIŠTE U ČAKOVCU
STRUČNI STUDIJ ODRŽIVI RAZVOJ

Igor Gosarić

**RAČUNALNA SIMULACIJA UTJECAJA STUPNJA
OPTOČNOSTI MODELA MLAZNOG MOTORA**

ZAVRŠNI RAD

Čakovec, 2022.

MEĐIMURSKO VELEUČILIŠTE U ČAKOVCU
STRUČNI STUDIJ ODRŽIVI RAZVOJ

Igor Gosarić

**COMPUTER SIMULATION OF THE INFLUENCE OF THE
DEGREE OF CIRCULATION OF A JET ENGINE MODEL**

ZAVRŠNI RAD

Mentor:

dr. sc. Sarajko Baksa, prof. v. š.

Čakovec, 2022.

MEĐIMURSKO VELEUČILIŠTE U ČAKOVCU
ODBOR ZA ZAVRŠNI RAD

Čakovec, 24. veljače 2022.

država: **Republika Hrvatska**
Predmet: **Konstruktivsko modeliranje**
Grana: **2.11.02 procesno energetska strojarstvo**

ZAVRŠNI ZADATAK br. 2021-OR-I-75

Pristupnik: **Igor Gosarić (0313024794)**
Studij: **izvanredni preddiplomski stručni studij Održivi razvoj**
Smjer: **Termotehničko strojarstvo**

Zadatak: **RAČUNALNA SIMULACIJA UTJECAJA STUPNJA OPTOČNOSTI MODELA
MLAZNOG MOTORA**

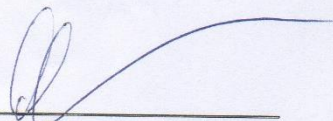
Opis zadatka:

Računalnom simulacijom dinamike fluida CFD (eng. computational fluid dynamics), unutar programa SolidWorks provela bi se istraživanja simulacije protoka zraka kroz izvedeni model optočnog mlaznog motora. Unutar rada bi se teorijski opisale sile koje djeluju na sam motor, te bi se izvršila analiza računalne propulzije fluida kroz nekoliko raznovrsnih konstruktivno - tehničkih inačica proučavanog modela optočnog mlaznog motora.

Zadatak uručen pristupniku: 24. veljače 2022.

Rok za predaju rada: 20. rujna 2022.

Mentor:



dr. sc. Sarajko Baksa, dr. sc. prof. v. š.

Predsjednik povjerenstva za
završni ispit:



ZAHVALA

Želim se zahvaliti dragom mentoru dr. sc. Sarajku Baksi, prof. v. š. na ukazanoj pomoći i stručnim savjetima koji su mi omogućili da kvalitetno obradim zadanu temu završnog rada. Zahvaljujem i svojoj supruzi, dragim roditeljima na strpljenju i potpori te kolegama studentima, predavačima i profesorima na kolegijalnoj potpori tijekom cijelog studija.

Igor Gosarić

Sažetak

Plinske turbine koriste se u raznim primjenama u zrakoplovstvu i proizvodnji električne energije. Ovo je posebno važno za zrakoplovstvo jer ovi motori mogu pokretati ogromne zrakoplove, a i ekonomični su u radu. Danas se velika pažnja posvećuje optimizaciji potrošnje goriva i upotrebljivosti ovih motora uz smanjenje njihove razine buke. To služi u svrhu što manjeg utjecaja emisija na okoliš i niske potrošnje resursa. Inženjerstvo topline i materijala igra ključnu ulogu u projektiranju plinskih turbina i poboljšanju njihove izvedbe. Industrija i sveučilišta diljem svijeta ulažu vrijeme i novac u razvoj digitalnih računalnih programa za predviđanje rada plinske turbine.

Ovaj rad ima za cilj pokazati digitalni model sa sposobnošću simulacije performansi visoke vjernosti plinske turbine u stvarnom vremenu.

Ovaj jednostavan model, izgrađen u SOLIDWORKS modularnoj strukturi, može se jednostavno konfigurirati za simulaciju gotovo svih postojećih arhitektura plinskih turbina (motori s jednom, 2 ili 3 osovine, mješoviti ili nemješoviti tokovi). Osim toga, njegova sposobnost u stvarnom vremenu omogućuje simulacije s pilotom u petlji u ranijim fazama dizajna kada njihove povratne informacije mogu dovesti do promjena dizajna radi poboljšanja ili ispravaka. U ovom radu, osim opisa modela, prikazana je mogućnost rada modela kao i usporedba simuliranih performansi s komercijalnim plinsko turbinskim alatom za arhitekturu motora s 3 osovine. Također, ovaj rad prikazuje izrađeni CFD (*eng. Computational fluid dynamics*) model za simulaciju glavnog puta protoka zraka plinske turbine.

Ključno ograničenje bilo je to što se kemijski proces izgaranja ne bi modelirao i simulacija se morala izvoditi na jednom i7 računalu s 32 GB RAM-a.

Nadalje, trebalo je ocijeniti točnost razvijene metode. To je postignuto određivanjem koliko su dobri parametri performansi simuliranog motora i točnost raspodjele temperature u komori za izgaranje.

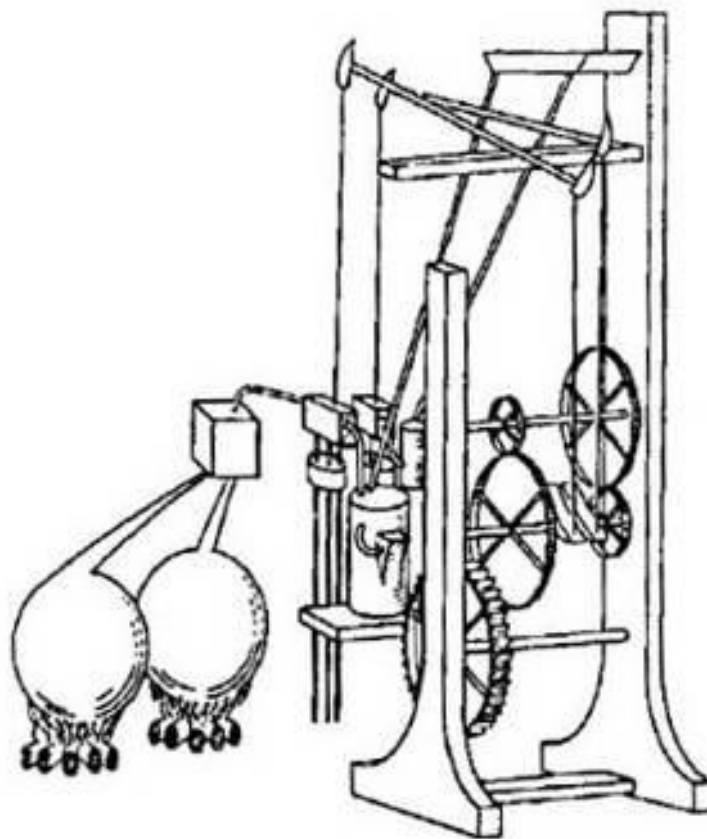
Ključne riječi: pogon, plinske turbine, zrakoplovni motori, performanse, računalna simulacija.

Sadržaj

1. UVOD	1
2. RAČUNALNO 3D MODELIRANJE MLAZNOG MOTORA	3
2.1. Računalno 3d modeliranje – kućišta mlaznog motora	6
2.2. Računalno 3d modeliranje – osovina 01	18
2.3. Računalno 3d modeliranje – osovina 02	22
2.4. Računalno 3d modeliranje – osovina 03	26
2.5. Računalno 3d modeliranje – komora izgaranja	33
3. SKLOP 3D DIJELOVA – ASSEMBLY	37
3.1. Računalno 3D konstrukcijski objedinjeni model	37
4. RAČUNALNA CFD SIMULACIJA UTJECAJA STUPNJA	
OPTOČNOSTI 3D MODELA	46
4.1. Računalna simulacija fluida	47
4.2. Cjelovito izvješće	55
4.3. Ulazni podaci	56
4.4. Fizičke značajke	57
4.5. Rezultati	58
5. ZAKLJUČAK	61
6. POPIS LITERATURE	62
POPIS SLIKA	63
POPIS TABLICA	66
POPIS GRAFA	67
PRILOG	68

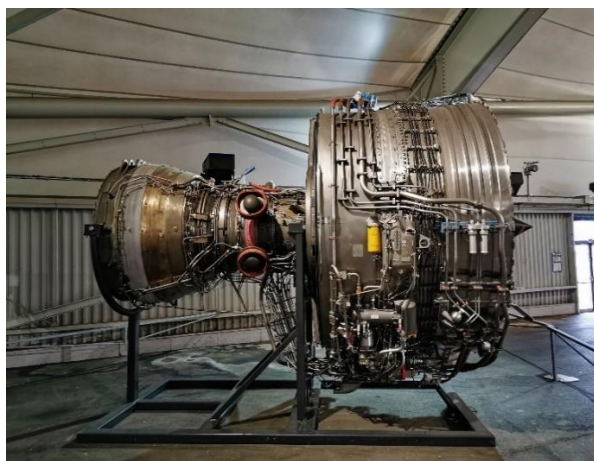
1. UVOD

Godine 1791. John Barber iz Engleske patentirao je prvi plinski turbinski motor, prikazan na slici 1. Planirano je da njegov dizajn pokreće „kočiju bez konja“. Barberov dizajn koristio je termodinamički ciklus koji je poznat u modernim plinskim turbinama - imao je kompresor, komoru za izgaranje i turbinu. Godine 1872. dr. F. Stolze konstruirao je prvi pravi plinski turbinski motor. Stolzeov motor koristio je višestupanjski turbinski dio i protočni kompresor. Ovaj motor nikad nije radio na vlastiti pogon. Godine 1903., dok su braća Wright bila na putu da postanu prvi koji su letjeli motorom, Aegidius Elling iz Norveške uspio je izgraditi prvu uspješnu plinsku turbinu koristeći i rotacijske kompresore i turbine. Godine 1918. General Electric je pokrenuo odjel plinskih turbina. Dr. Stanford A. Moss razvio je GE turbo kompresor tijekom Prvog svjetskog rata. Koristio je ispušne plinove iz klipnih motora za pogon turbinskog kotača. To je zauzvrat pokretalo centrifugalni kompresor koji je korišten za super punjenje.



Slika 1. Prvi plinski turbinski motor Johna Barbera [1]

U siječnju 1930. Englez Frank Whittle podnio je patentnu prijavu za plinsku turbinu na mlazni pogon. Njegov motor, koji je imao jedno stupanjski centrifugalni kompresor povezan s jedno stupanjskom turbinom, uspješno je testiran u travnju 1937. Godine 1939. Ministarstvo zrakoplovstva dodijelilo je Power Jets Ltd. (tvrtki s kojom je Whittle bio povezan) ugovor za projektiranje letaćkog motora. U svibnju 1941. motor Whittle W1 izveo je svoj prvi let montiran na zrakoplov Gloster Model E28/39. Ovaj je zrakoplov kasnije postigao brzinu od 370 mph u ravnom letu. Uz pomoć Britanaca, Amerika je ušla u polje mlaznih pogona u rujnu 1941. Motor Wright W1X, kompletan set planova za motor W2B i skupina inženjera Power Jetsa dopremljeni su iz Britanije u Sjedinjene Američke Države. Dodijeljen je ugovor General Electric Corp. za razvoj američke verzije W1X. Godinu dana kasnije (listopad 1942.) Bell XP-59A, opremljen s dva General Electric I-A motora izveo je prvi let na mlazni pogon u ovoj zemlji. Iako je GE uveo Ameriku u mlazni pogon svojim modificiranim Whittleovim dizajnom, Westinghouse Corp. je Americi dao vlastiti plinski turbinski motor. Westinghouseov motor uključivao je aksijalni kompresor i prstenastu komoru za izgaranje. Ova dva Westinghouseova dizajna (aksijalni kompresor i prstenasta komora za izgaranje) ili njihove varijacije još uvijek se koriste u turbinskim motorima. Danas se razvoj tehnologije plinskih turbina nastavlja. Na slici 2 nalaze se dva najveća plinska turbinska motora ikada izgrađena te se pripremaju za ulazak u upotrebu u bliskoj budućnosti na Airbusu A380 — Rolls-Royce Trent 900 i Engine Alliance (GE i Pratt & Whitney partnerstvo) GP 7200. U budućnosti će biti zanimljivo vidjeti ulogu koju ovi motori imaju u razvoju plinsko turbinskih motora [1].

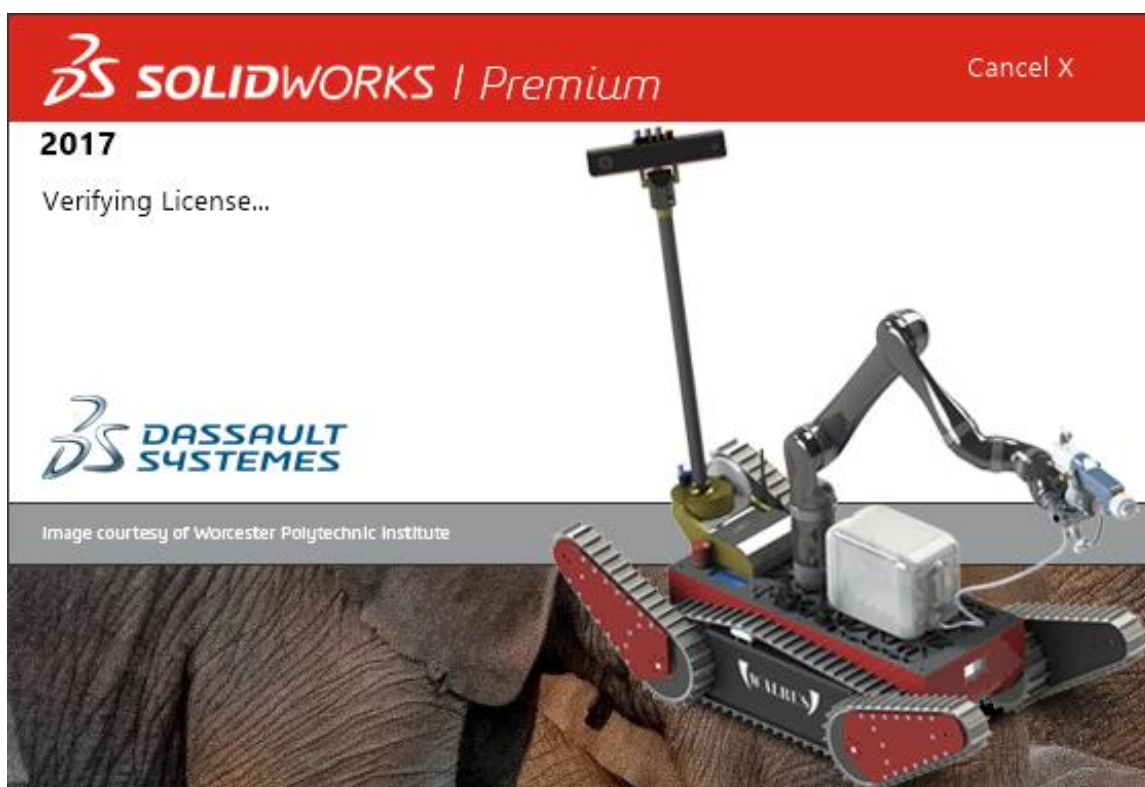


Slika 2. Rolls-Royce Trent 900 i Engine Alliance (GE i Pratt & Whitney) GP 7200 [2, 3].

2. RAČUNALNO 3D MODELIRANJE MLAZNOG MOTORA

3D modeliranje je proces stvaranja trodimenzionalnih objekata. Do 3D modela dolazimo poligonalnim modeliranjem. 3D modeli mogu se izraditi u nekom od specijaliziranih softvera poput SketchUpa, 3ds Maxa, Blendera ili SolidWorksa, a u ovom radu korišten je SolidWorks.

Slika 3 prikazuje računalni program SOLIDWORKS koji je CAD¹ aplikacija za automatizaciju mehaničkog dizajna koja dizajnerima omogućuje brzo skiciranje ideja, eksperimentiranje značajkama i dimenzijama, te izradu modela i detaljnih crteža. SOLIDWORKS model sastoji se od 3D geometrije koja definira njegove rubove, plohe i površine, te omogućuje brzo i precizno projektiranje modela [4].



Slika 3. Softver SolidWorks

¹ CAD (eng. Computer Aided Design) je korištenje računalnih programa za izradu, izmjenu, analizu i dokumentiranje dvodimenzionalnih (2D) ili trodimenzionalnih (3D) grafičkih prikaza fizičkih modela kao alternativu tradicionalnim ručnim nacrtima i prototipovima proizvoda.

SOLIDWORKS CAD aplikacija definirana je konceptima i terminologijom modela koji su opisani grupama:

a) Definirano 3D dizajnom

SOLIDWORKS koristi 3D pristup dizajnu. Tijekom dizajniranja djela, od početne skice do konačnog rezultata, stvara se 3D model. Iz ovog modela može se izraditi 2D crtež ili spojiti komponente koje se sastoje od dijelova ili podsklopova za stvaranje 3D sklopova. Također može se izraditi 2D crtež 3D sklopova. Kada se dizajnira model koristeći SOLIDWORKS, može ga se vizualizirati u tri dimenzije, onako kako model postoji nakon što je proizveden.

b) Na temelju komponenti

Jedna od najmoćnijih značajki u aplikaciji SOLIDWORKS je da se svaka promjena koja se napravi na dijelu odražava na svim povezanim crtežima ili sklopovima. U cijelom SOLIDWORKS softveru i dokumentaciji pojavljuju se uvjeti koji su definirani terminologijom, kao što je vidljivo na slici 4.

b1. Ishodište

Pojavljuje se kao dvije plave strelice i predstavlja (0,0,0) koordinatu modela. Kada je skica aktivna, ishodište skice pojavljuje se crveno i predstavlja (0,0,0) koordinatu skice. Mogu se dodati dimenzije i one se odnose na ishodište modela, ali ne i na ishodište skice.

b2. Ravnina

Geometrija ravne konstrukcije. Mogu se koristiti ravnine za dodavanje 2D skice, presjeka modela ili neutralne ravnine u nacrtu,

b3. Os

Ravna linija koja se koristi za stvaranje geometrije modela, značajki ili uzoraka. Može se stvoriti os na različite načine, uključujući presijecanje dviju ravnina.

Aplikacija SOLIDWORKS stvara privremene osi implicitno za svaku stožastu ili cilindričnu površinu u modelu.

b4. Ploha

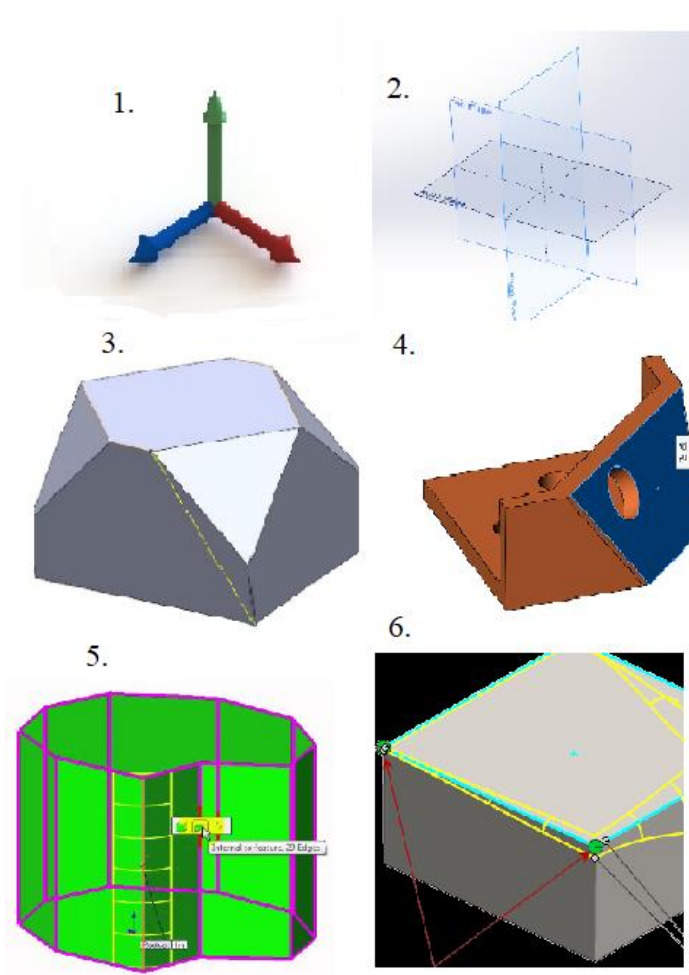
Granice koje pomažu definirati oblik modela ili površine. Lice je odabrano područje (planarno ili neplanarno) modela ili površine. Na primjer, pravokutno tijelo ima šest lica.

b5. Rub

Mjesto gdje se dva ili više lica sijeku i spajaju. Na primjer, možete odabrati rubove za skiciranje i kotiranje.

b6. Vrh

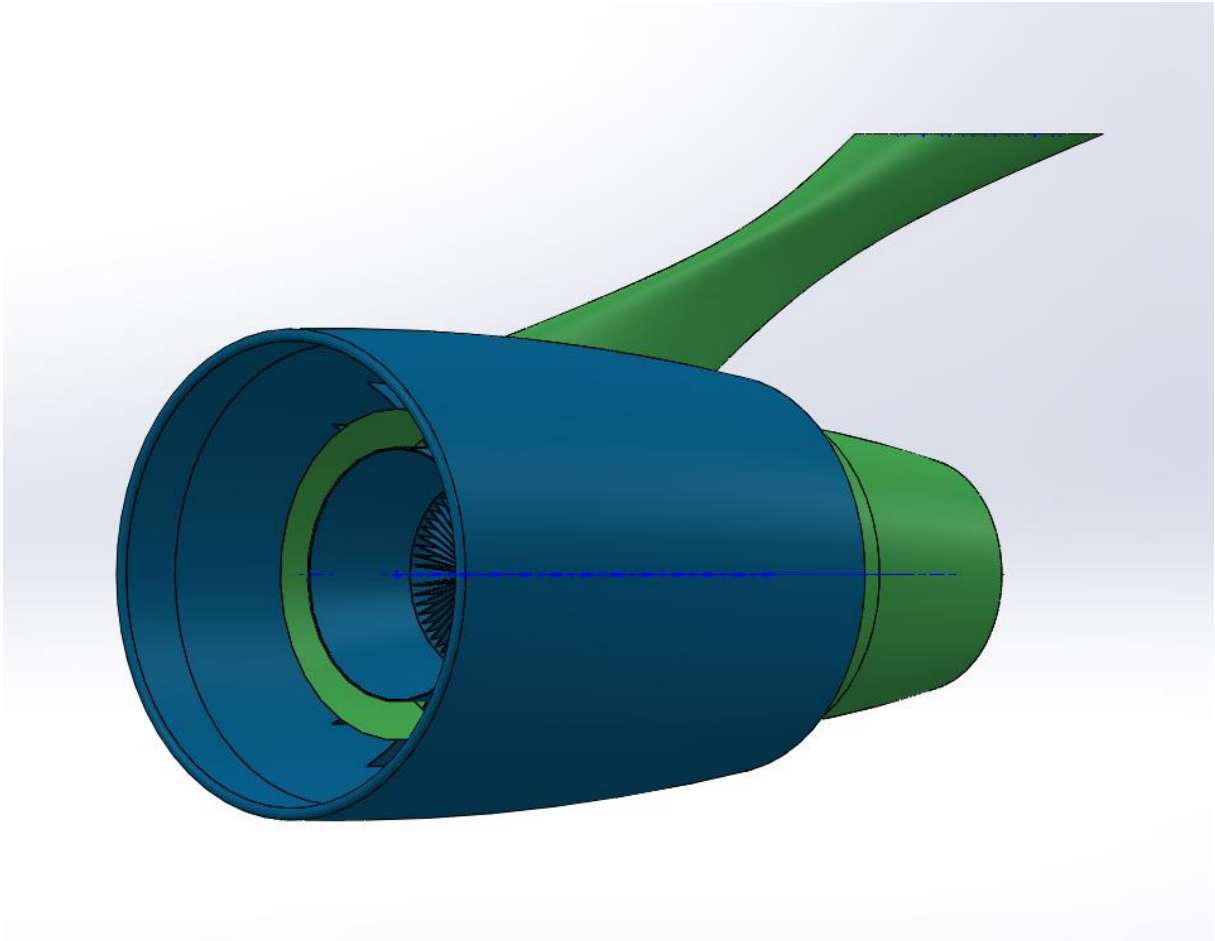
Točka u kojoj se sijeku dvije ili više linija ili rubova. Na primjer, možete odabrati vrhove za skiciranje i kotiranje [4].



Slika 4. SolidWorks modeli [4].

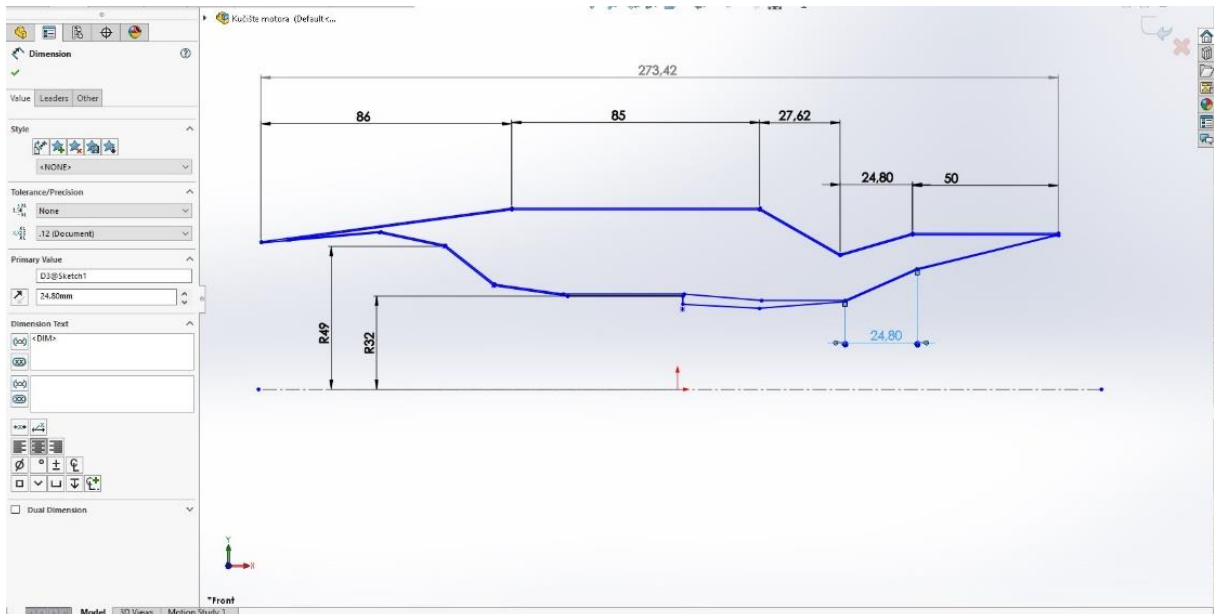
2.1. Računalno 3d modeliranje – kućišta mlaznog motora

Model izvedbenog kućišta mlaznog motora, postupka izrade računalnog 3D modeliranja, prikazan je perspektivno u svom punom (eng. *solid*) modelu, na slici 5.



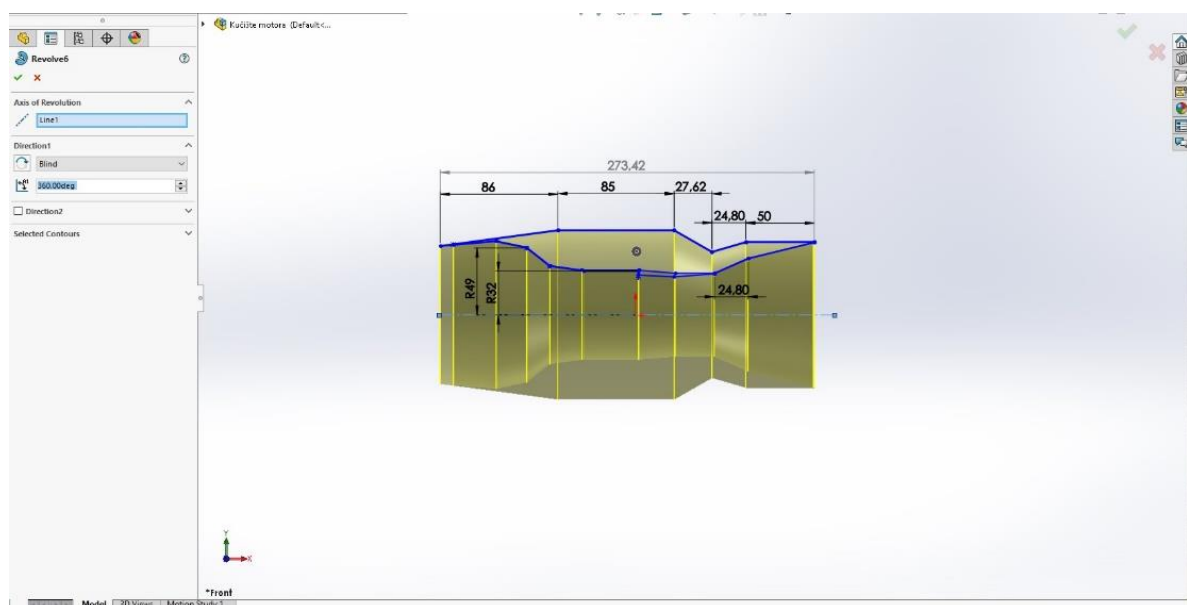
Slika 5. *Kućište mlaznog motora*

Odabere se set 2D konstrukcijskih značajki **Sketch**. Nakon toga klikne se na 2D konstrukcijsku ikonu: **Sketch**. Nakon čega se pojavljuje koordinatni 3D izborni sustav, te odabiremo **FrontPlane**, odabire se 2D konstrukcijska naredba **Line**, koja definira obris kućišta, kao što je vidljivo na slici 6.



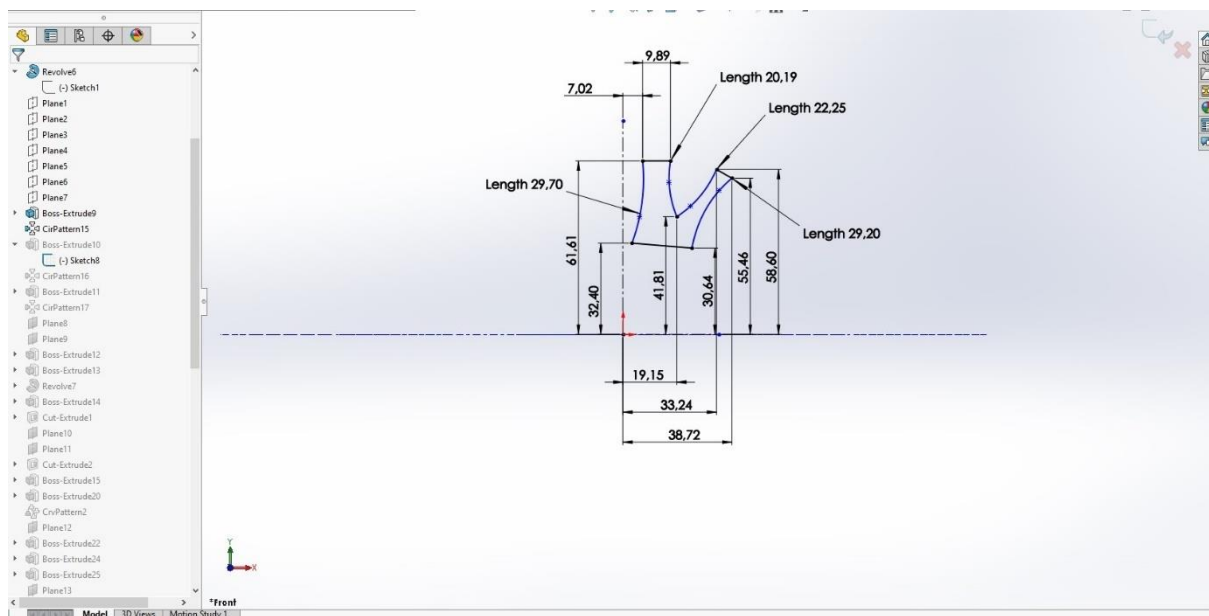
Slika 6. 2D konstrukcija kućišta mlaznog motora

Nakon dimenzioniranja bira se naredba značajke **Features**. Sada se bira prostorna konstrukcijska naredba **Revolve** nakon čega se pojavljuje treća prostorna dimenzija kao što prikazuje slika 7.



Slika 7. Prostorna konstrukcijska naredba Revolve

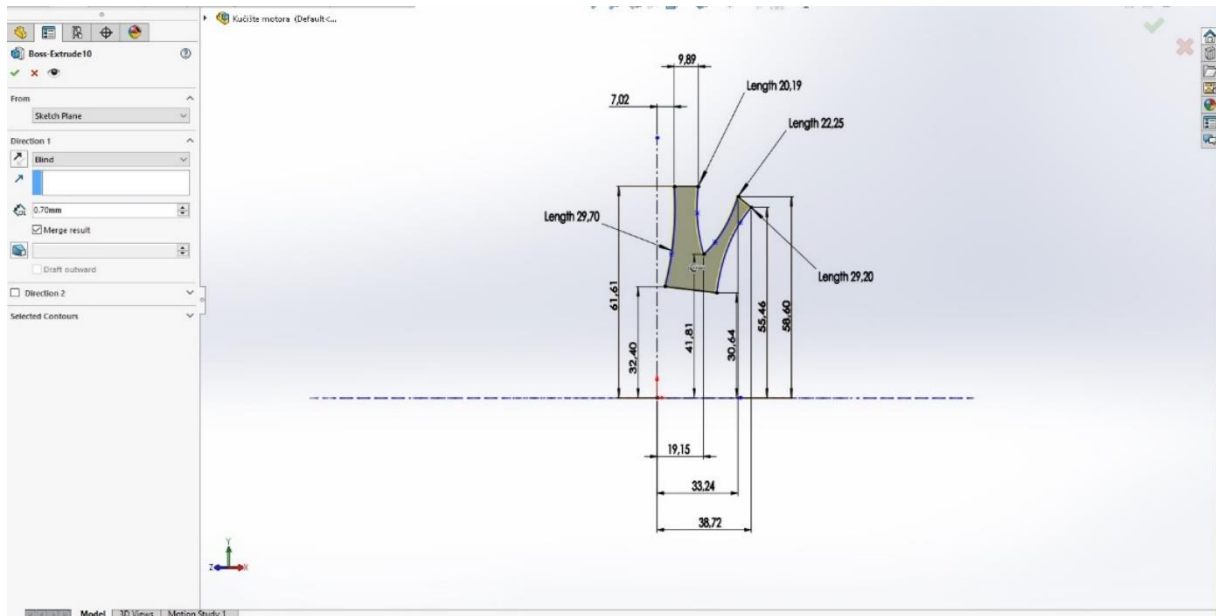
Odabere se set 2D konstrukcijskih značajki **Sketch**. Nakon toga klikne se na 2D konstrukcijsku ikonu: **Sketch**. Nakon čega se javlja koordinatni 3D izborni sustav, te se odabire **FrontPlane**, odabire se 2D konstrukcijska naredba **Line** te je crtano ojačanje kućišta, donosno rebro², što je vidljivo na slici 8.



Slika 8. *Rebro za ojačanje kućišta*

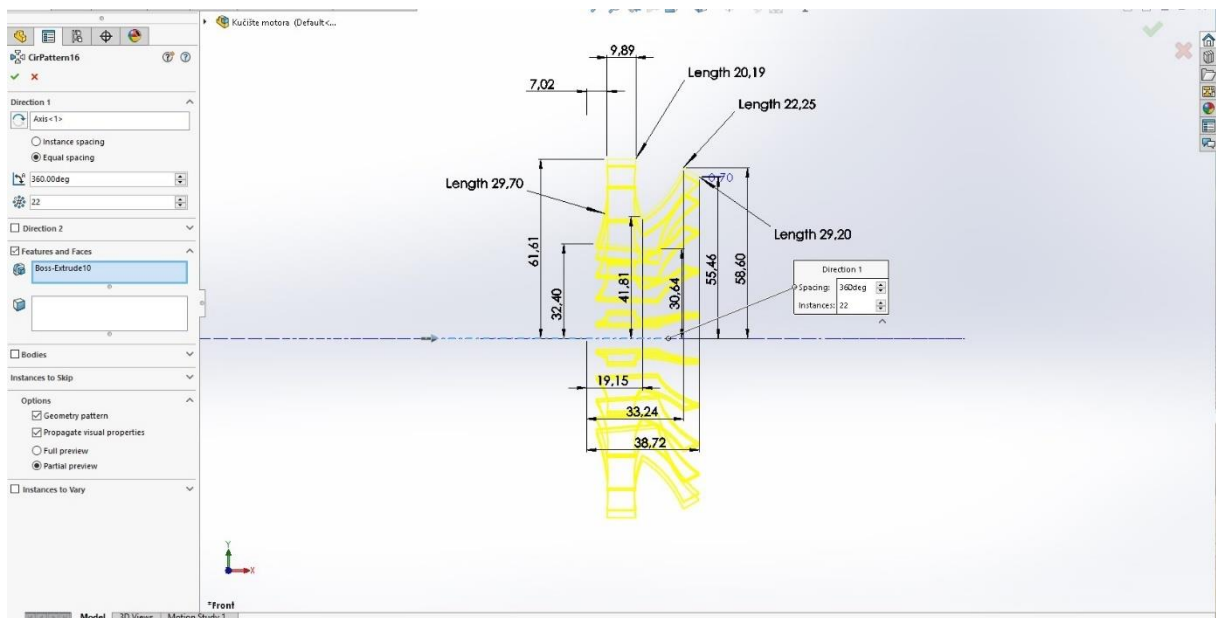
Nakon dimenzioniranja bira se naredba značajke **Features**. Sada se bira prostorna konstrukcijska naredba **Extruded Boss/Base** nakon čega se javlja treća prostorna dimenzija u kojoj je potrebno odrediti brojčanu vrijednost. U prostor **Depth** upisuje se brojčana vrijednost, u ovom slučaju 0,70 mm. Postupak je prikazan slikom 9.

² Rebro – služi za ojačanje konstrukcije, rebra su pogodna za opterećenja konstrukcija na tlak, a manje na vlačnu silu.



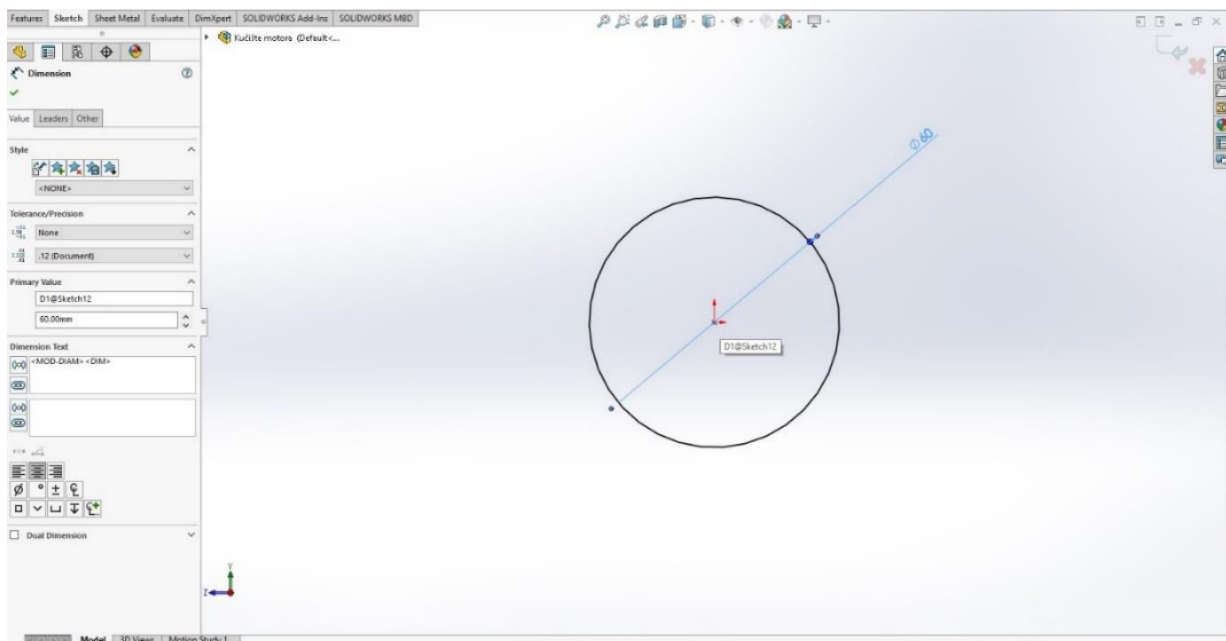
Slika 9. Prostorna konstrukcijska naredba Extruded Boss/Base

Kada su se odradile prethodne konstrukcijske operacije, odabire se sljedeća konstrukcijska naredba **Circular pattern**. Navedenom naredbom se omogućuje kružno postavljanje rebra, što je vidljivo na slici 10.



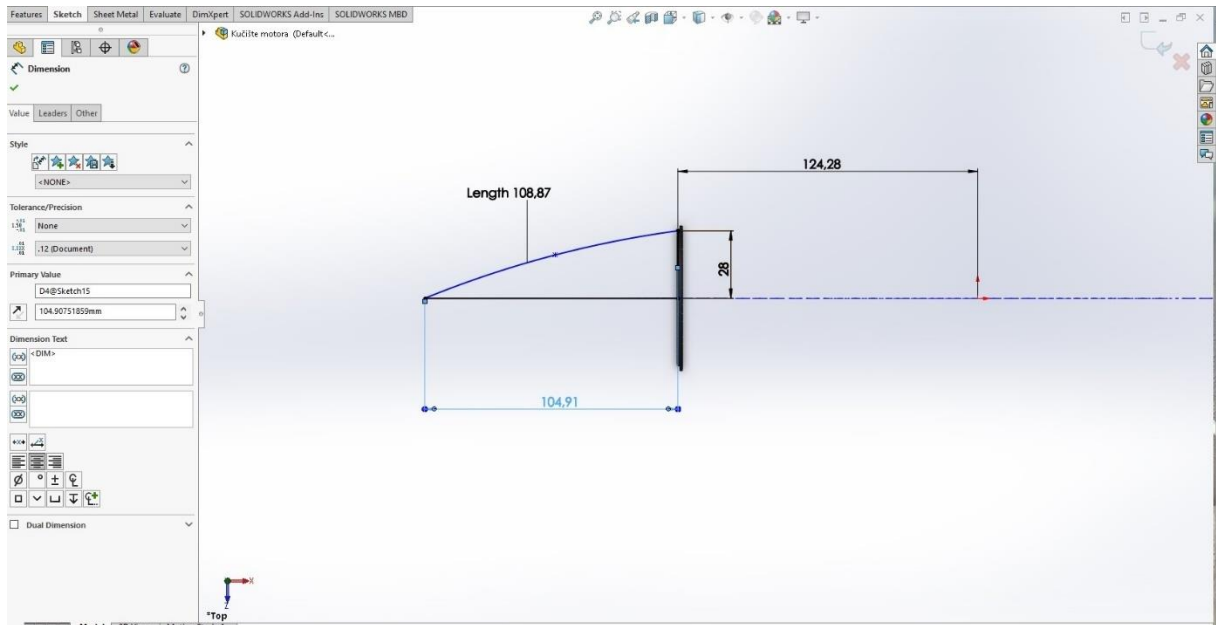
Slika 10. Konstrukcijska naredba Circular pattern

Ponovno se odabire set 2D konstrukcijskih značajki **Sketch** kojom će se konstruirati vrh mlaznice. Nakon toga se klikne na 2D konstrukcijsku ikonu: **Sketch** nakon čega se pojavljuje koordinatni 3D izborni sustav te odabiremo **FrontPlane**. Odabire se 2D konstrukcijska naredba **Circle**, koja definira kružnicu, promjera 60 mm, odnosno bazu vrha mlaznica, što je vidljivo na slici 11.



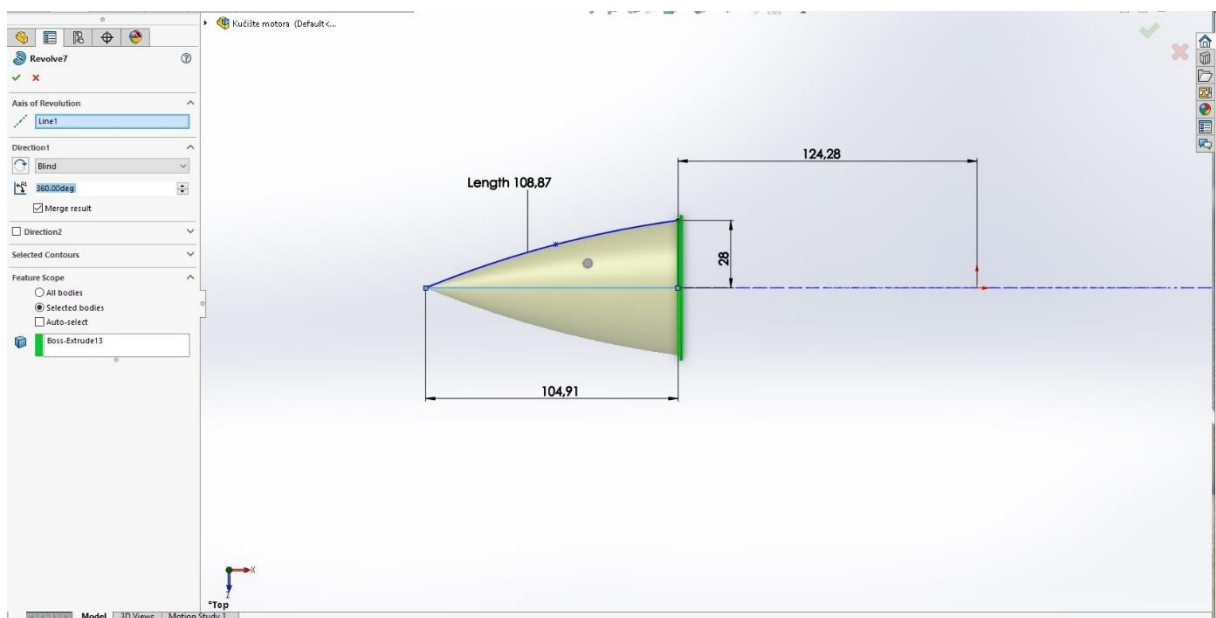
Slika 11. Kružnica vrha mlaznice

Nakon dimenzioniranja bira se naredba značajke **Features**. Sada se bira prostorna konstrukcijska naredba **Extruded Boss/Base**, nakon čega se javlja treća prostorna dimenzija u kojoj je potrebno odrediti brojčanu vrijednost. U prostor **Depth** upisuje se brojčana vrijednost, u ovom slučaju 0,50 mm. Postupak je prikazan slikom 12. Završetkom određivanja debljine baze vrha mlaznice, odabire se naredba **Sketch, Line** i crta se duljina vrha mlaznice, zatim se naredbom **Spline** vuče prostorna krivulja koja spaja bazu i vrh mlaznice motora, također što je vidljivo na slici 12.



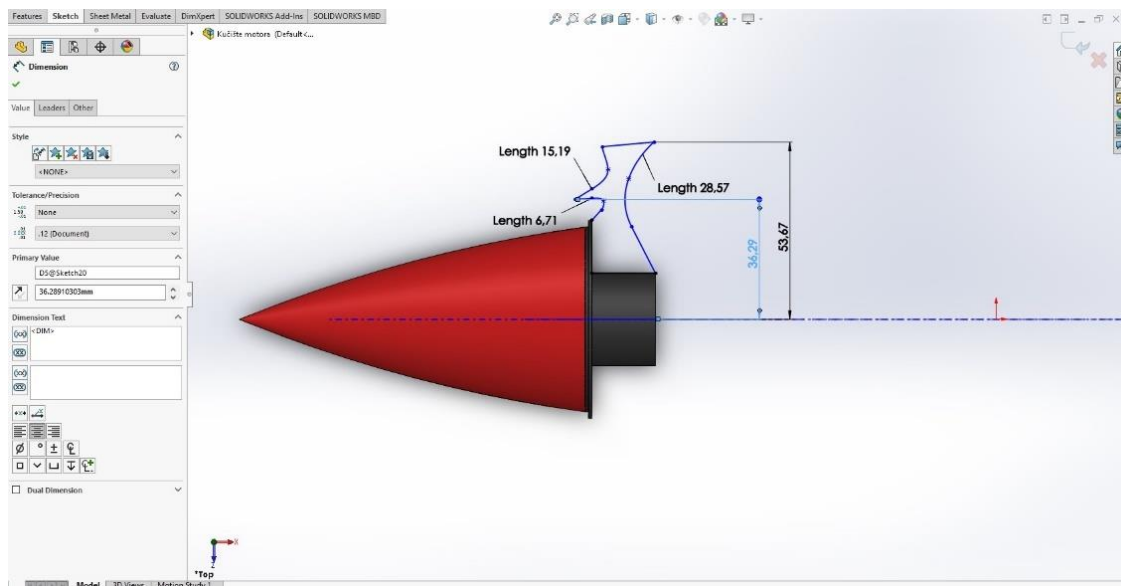
Slika 12. Konstrukcija vrha mlaznice naredbom *Line* i *Spline*

Nakon dimenzioniranja bira se naredba značajke **Features**. Sada se bira prostorna konstrukcijska naredba **Revolve** nakon čega se javlja treća prostorna dimenzija kao što prikazuje slika 13. Naredbom **Revolve** dobiva se puni stožasti oblik vrha mlaznice.



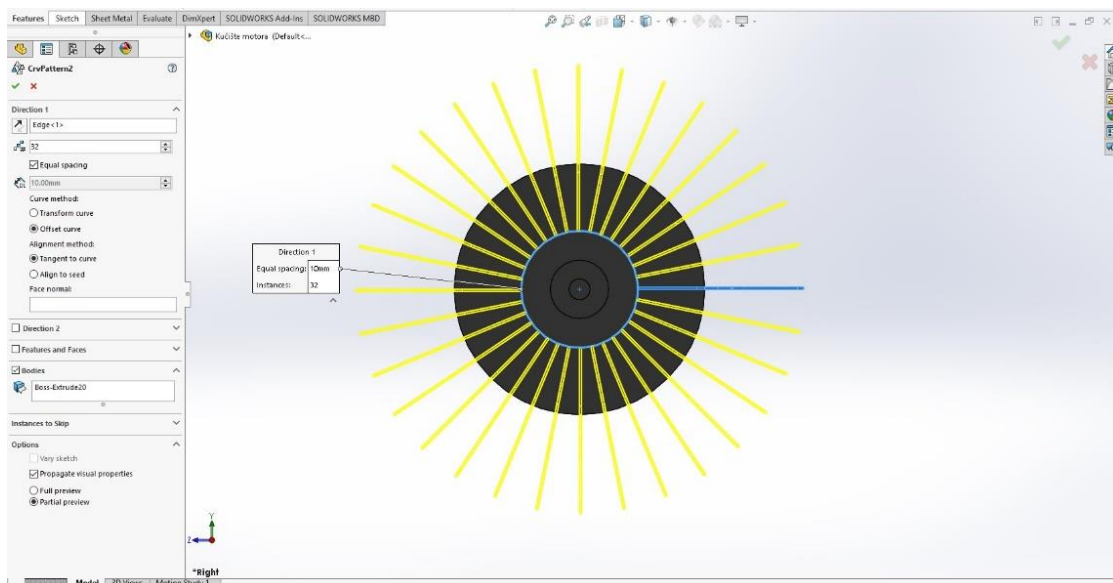
Slika 13. Stožasti oblik vrha mlaznice

Po završetku modeliranja vrha mlaznice nastavlja se konstruirati rukavac za osovinu, te rebro za ojačanje. Postupak je sličan prethodnim naredbama. Prvo se odabire naredba **Sketch**, kojom se otvara ravnina za 2D skiciranje, a naredbom **Line** skicira se rebro, slika 14.



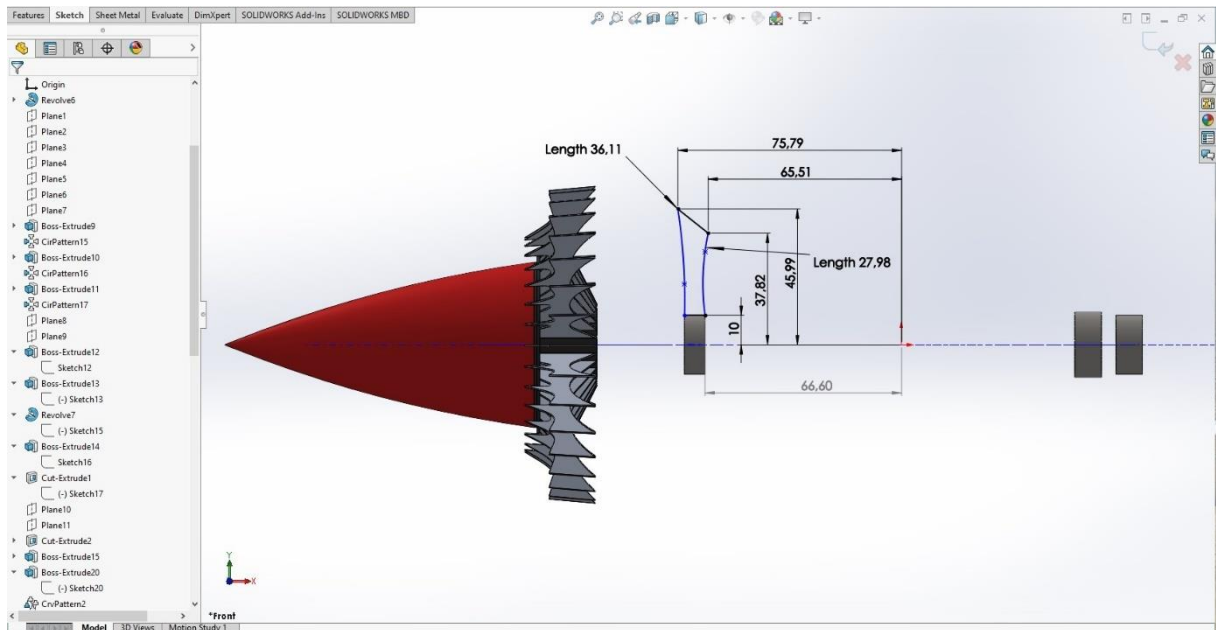
Slika 14. Skiciranje 2D rebra

Kada su se odradile prethodne konstrukcijske operacije, odabire se sljedeća konstrukcijska naredba **Circular pattern**. Navedenom naredbom omogućuje se kružno postavljanje rebra, što je vidljivo na slici 15.



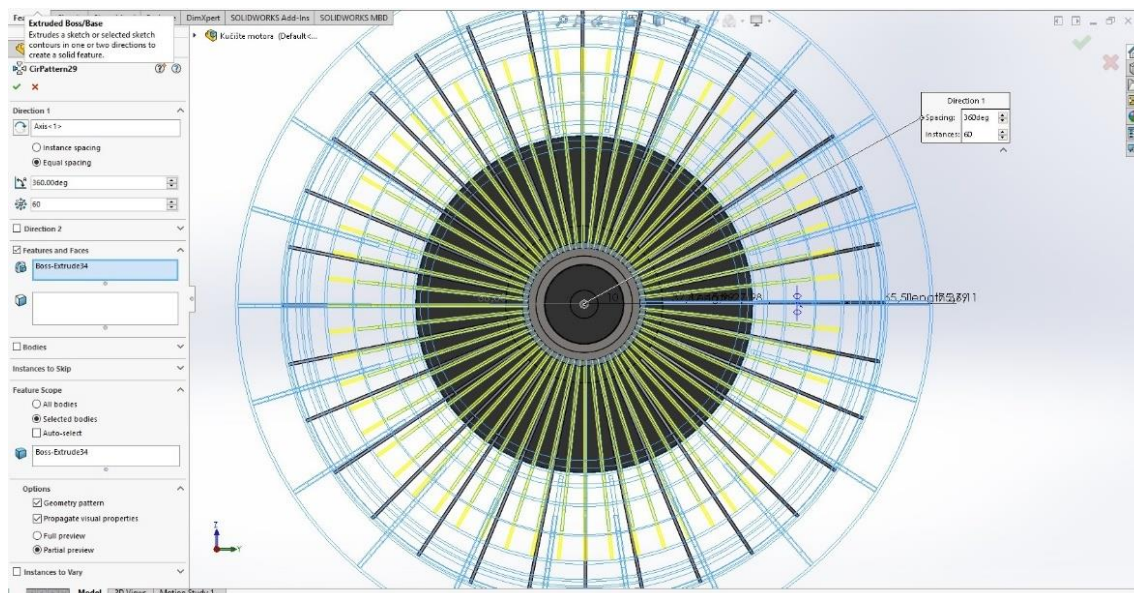
Slika 15. Kružna raspodjela rebra po kružnici

Sljedećom operacijom konstruiraju se tri fiksna rukavca i usmjerivač protoka fluida. Navedena operacija se izvršava naredbom **Sketch**, kojom se otvara ravnina za 2D skiciranje, naredbom **Circle**, te naredbom **Extrude boss/base** dobiva se model rukavca, zatvaranjem naredbe **Sketch**, odabire se druga ravnina za skiciranje rebra, postupak je sličan prethodnom, odnosno, dodaje se naredba **Spline** za aerodinamični oblik usmjerivača, sve je vidljivo na slici 16.



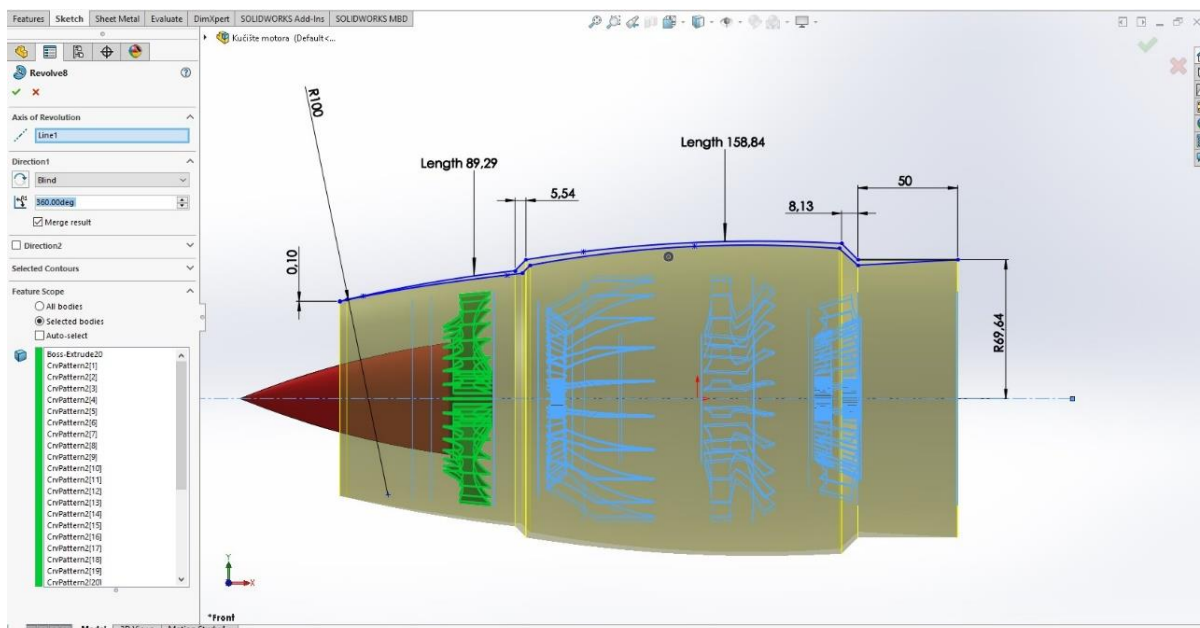
Slika 16. Aerodinamični oblik usmjerivača fluida

Konstruktivskom naredbom **Circular Pattern** kružno se postavljaju usmjerivači fluida, odnosno smjer usmjerivača zraka je na osi X, ravnomjerno je raspoređeno 60 usmjerivača od 360° , a sve prikazuje slika 17.



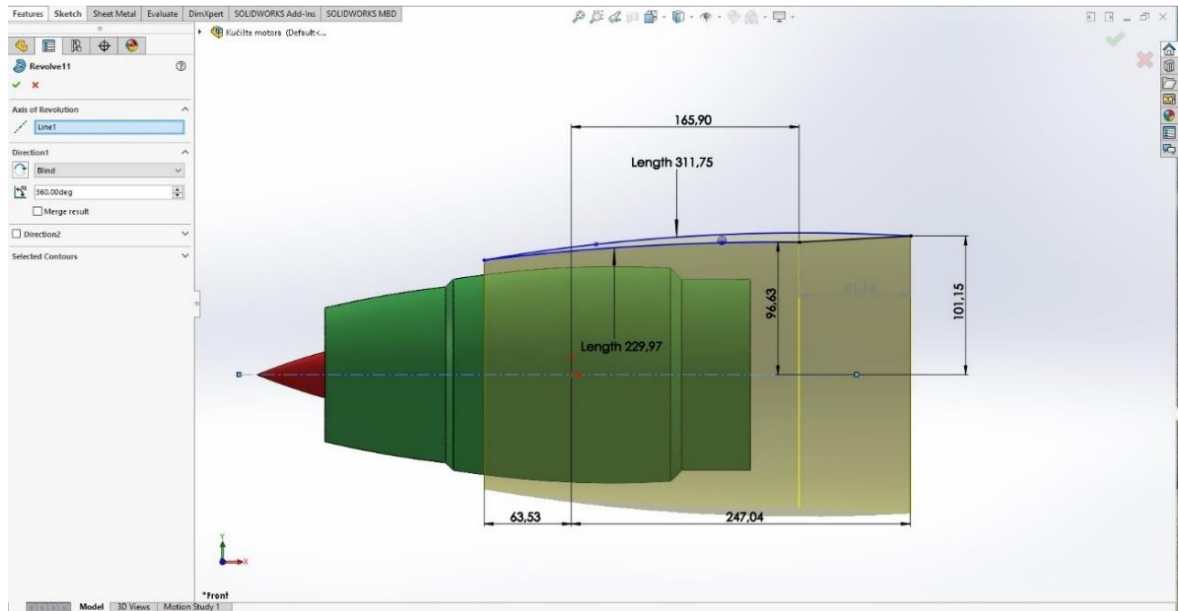
Slika 17. Raspodjela usmjerivača fluida na osi X

Konstruiranje unutarnjeg kućišta motora se izvodi naredbom **Sketch**, kojom se otvara 2D skiciranje. Odabire se naredba **Line**, kojom se skicira presjek kućišta. Naredbom **Revolve**, koja je domena **Features**, dobije se puni oblik unutarnjeg kućišta motora. Sve dimenzije su u omjeru s kapom ventilatora te rukavcima i njihovim usmjerivačima protoka fluida, što je na slici 18 prikazano kao plavi obrisi unutar kućišta.

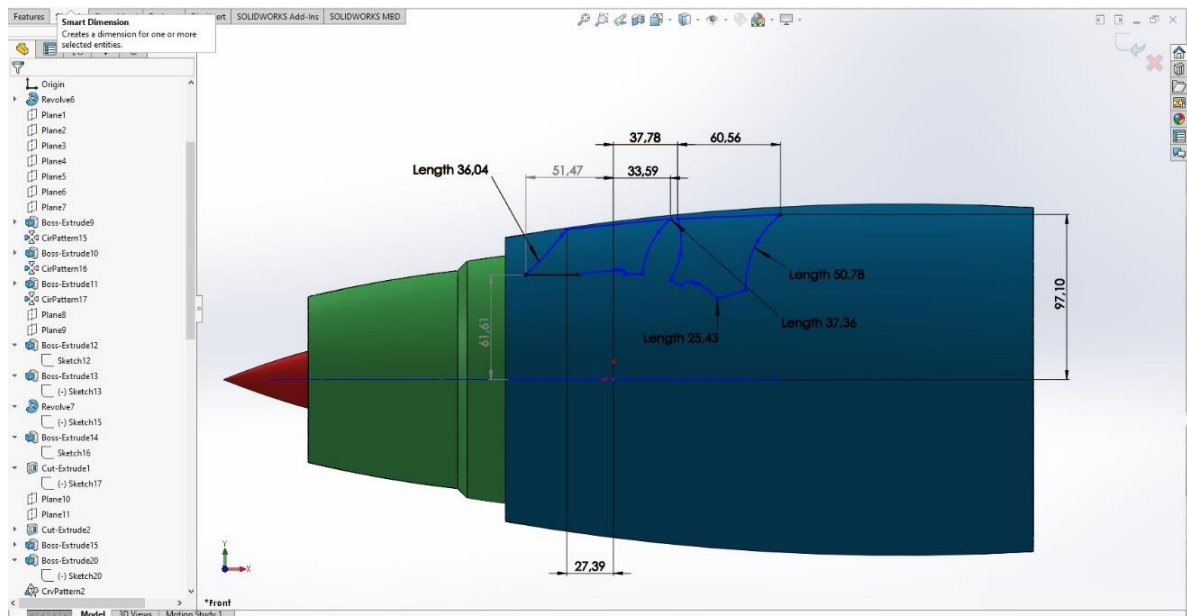


Slika 18. Unutarnje kućište plinske turbine

Konstruiranjem unutarnjeg kućišta motora, nastavlja se skiciranje vanjskog kućišta sa svim ojačanjima, što je prikazano na slici 19., odnosno fiksiranje unutarnjeg kućišta na vanjsko. Operacija skiciranja 2D vanjskog kućišta vrši se naredbom **Sketch/Line** za skiciranje presjeka kućišta te se završava naredbom **Revolve**, za puni oblik kućišta kao što je vidljivo na slici 20.

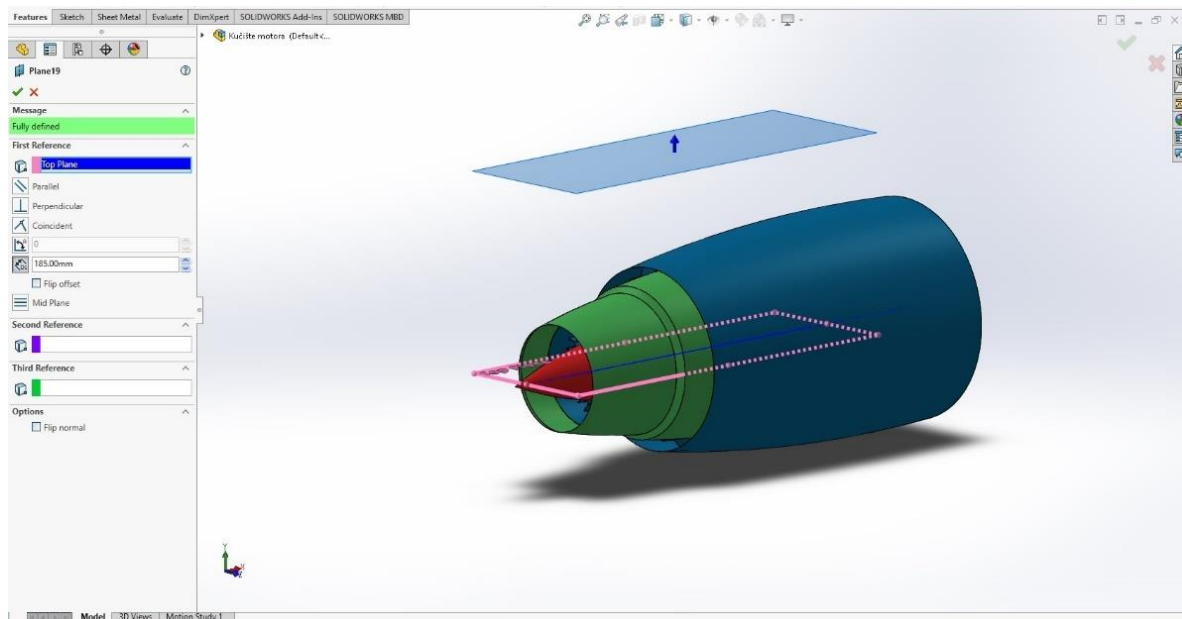


Slika 19. Model vanjskog kućišta motora



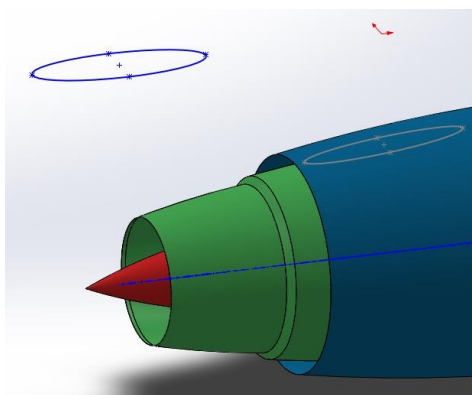
Slika 20. Fiksiranje kućišta pomoću rebra

Pilon³ mlaznog motora, konstruira se pomoću dviju ravnina, prva ravnina je **Top Plane**, a druga ravnina naziva **Plane 19** koja se projicira na ravninu **Top Plane** pod kutom od 6 stupnjeva i visinom od 185 mm, što je vidljivo na slici 21.



Slika 21. Ravnina za konstruiranje pilona mlaznog motora

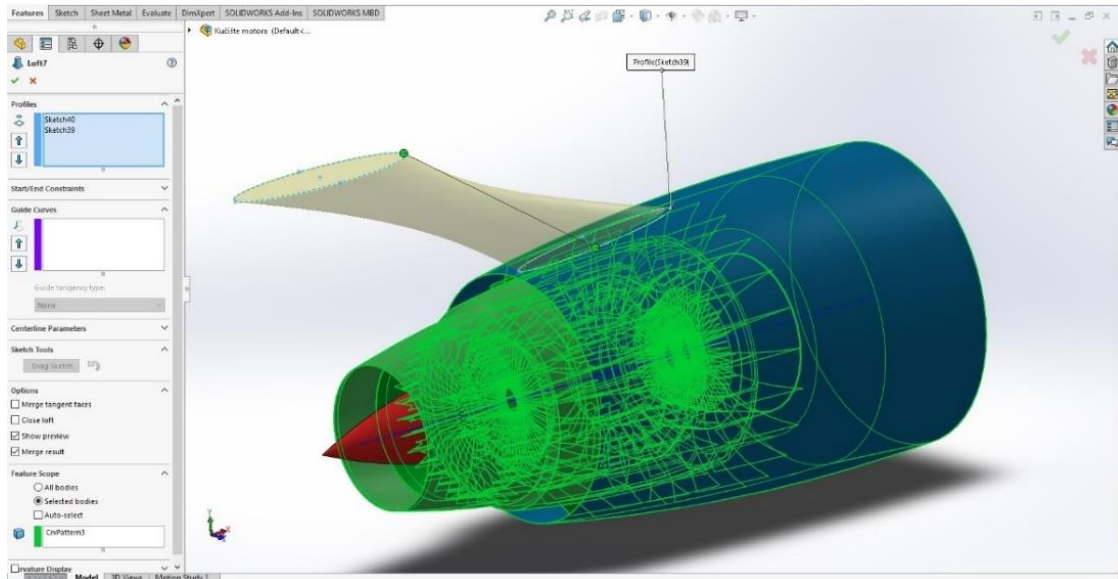
Klikom na ravninu **Top Plane**, otvara se **Sketch** za skiciranje 2D elipse, odnosno donje baze pilona. Klikom na ravninu **Plane 19**, također se otvara **Sketch** za skiciranje 2D elipse, koja će povezati donju i gornju stranu pilona kao što je vidljivo na slici 22.



Slika 22. Baza pilona

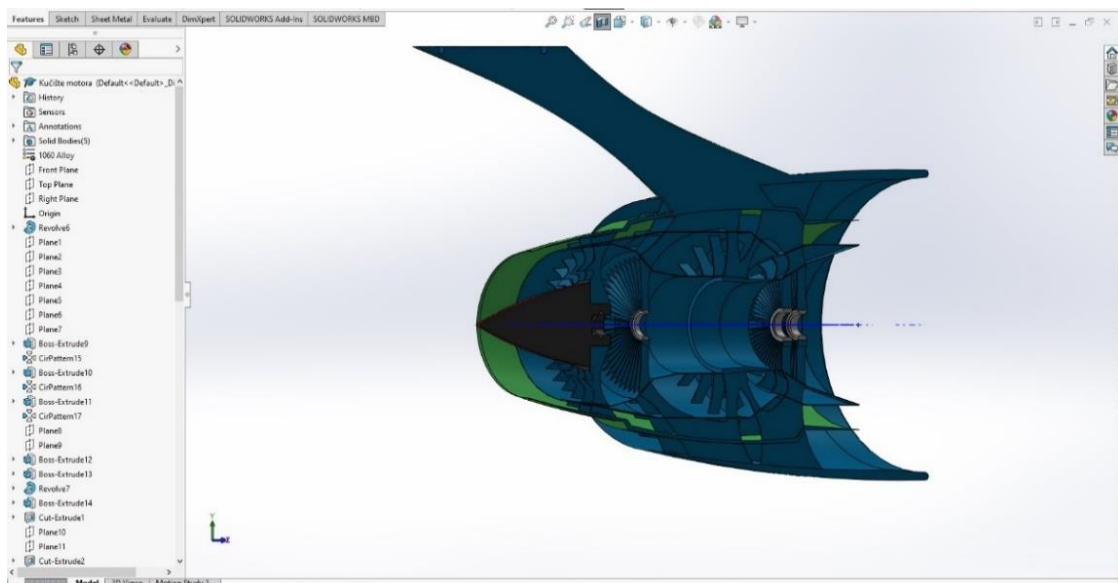
³ Pilon (eng. Pylon) povezuje motor s konstrukcijom zrakoplova. Ovaj dizajn koristi zrak koji prolazi kroz stup kako bi aktivno ometao ispušni tok mlaznog motora nakon što izađe iz motora, ometajući i redistribuirajući aksijalno i azimutno distribuirane izvore buke iz zrakoplova.

Nakon dimenzioniranja bira se naredba značajke **Features**. Sada se bira prostorna konstrukcijska naredba **Loft** nakon čega se javlja treća prostorna dimenzija kao što prikazuje slika 23. Naredbom **Loft** dobiva se puni oblik pilona.



Slika 23. Puni oblik pilona

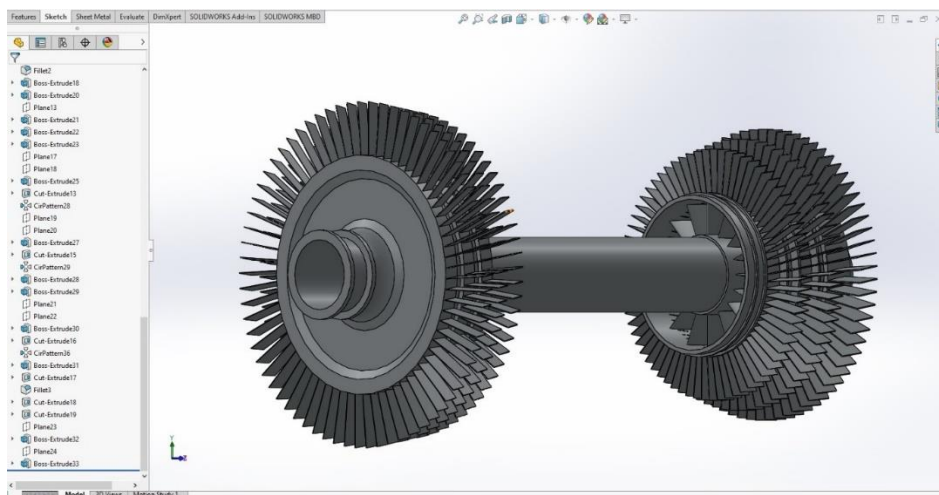
Klikom na naredbu **Section View** prikazuje se presjek kompletno završenog kućišta motora, što je vidljivo na slici 24. Spomenutom naredbom se lakše predočava unutarnji izgled kućišta odnosno svi detalji.



Slika 24. Presjek kućišta mlaznog motora

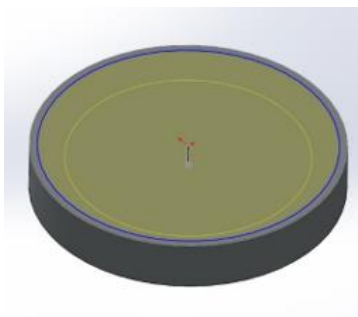
2.2. Računalno 3d modeliranje – osovina 01

Model osovine 01 mlaznog motora, izvedbe i postupka računalnog 3D modeliranja, prikazan je perspektivno u svom punom (eng. *solid*) modelu, što je vidljivo na slici 25.



Slika 25. Model osovine 01

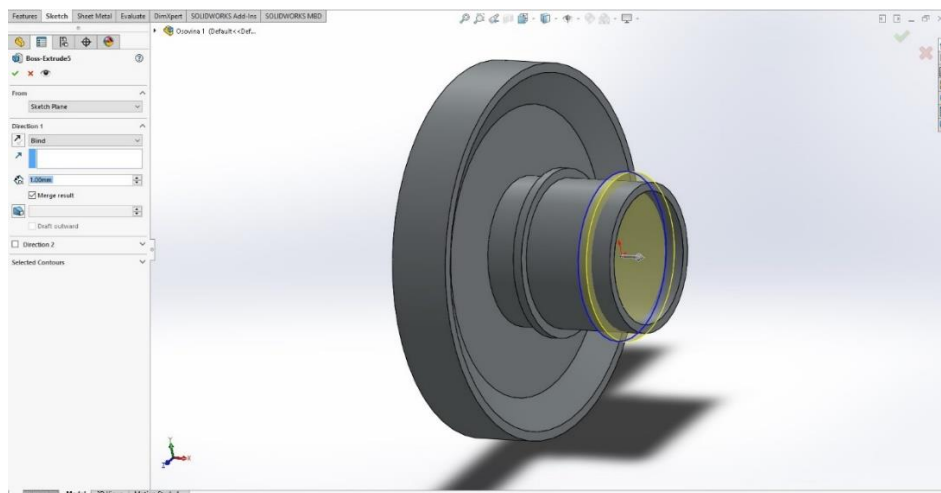
Konstruiranjem nosača lopatica⁴ koristi se naredba **Sketch**, time se otvara ravnina za 2D skiciranje. Naredbom **Circle** skicira se kružnica nosača lopatica. Zatvaranjem naredbe **Sketch**, otvara se nova naredba **Features**, u kojoj se odabire naredba **Extrude Boss/Base** za visinu samog nosača, a u istoj domeni koristi se naredba **Extrude Cut** za udubljenje nosača lopatica. Sve navedeno je vidljivo na slici 26.



Slika 26. Nosač lopatica plinske turbine mlaznog motora

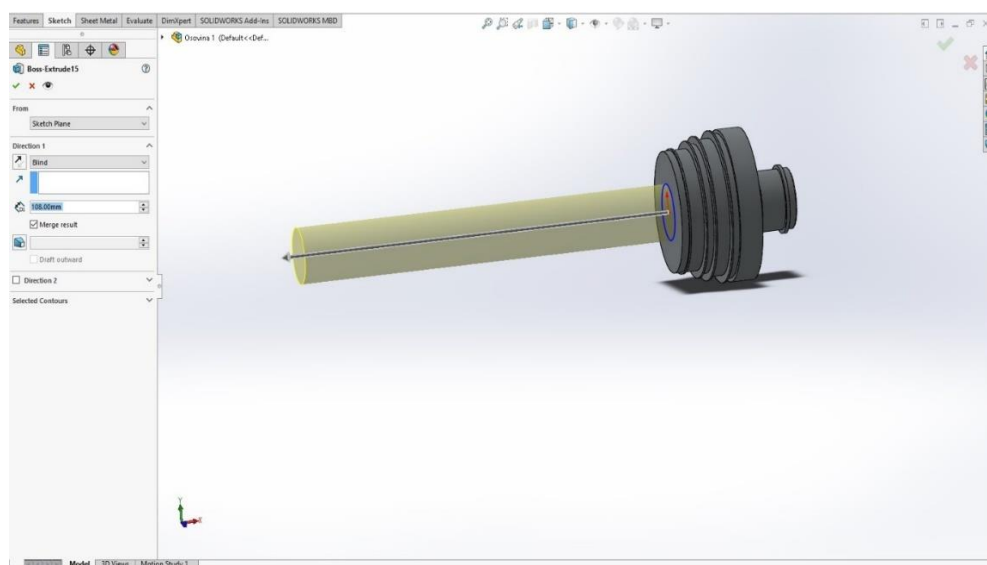
⁴ Lopatica plinske turbine je pojedinačna komponenta koja čini turbinski dio plinske turbine ili parne turbine. Lopatice su odgovorne za izvlačenje energije iz plina visoke temperature i visokog tlaka koji proizvodi komora za izgaranje.

Naredbom **Sketch**, otvara se ravnina za 2D skiciranje, klikom na nosač, ravnina se seli na lice nosača, te se time skicira osovina i prsten osovine. Skiciranje se vrši naredbama **Circle**, a pomoću naredbe **Dimension** se zadaju dimenzije osovine i prstena osovine. U naredbi **Features** se odabire naredba **Extrude Boss/Base** za visinu i debljinu stjenke osovine i prstena. Sve naredbe vidljive su na slici 27.



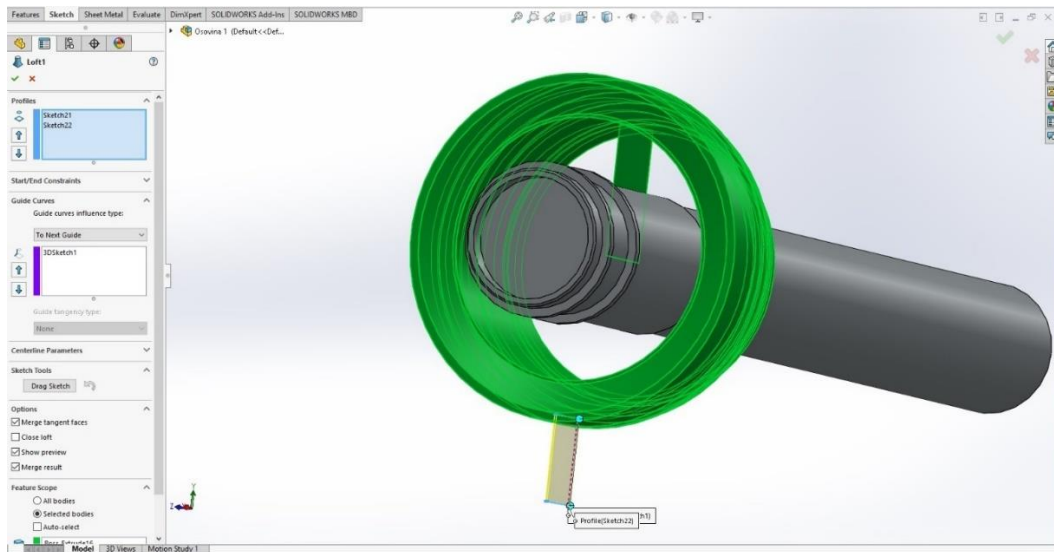
Slika 27. Modeliranje osovine s prstenovima

Konstruiranje niskotlačne osovine vrši se naredbom **Circle**, u domeni **Features/ Sketch**. U zadanoj ravnini, klikom na nosač osovine, ravnina se seli na plohu samog nosača te se zadaje kružnica. Naredbom **Extrude Boss/Base**, niskotlačna osovina poprima svoju visinu i debljinu stijenke kao što se može vidjeti na slici 28.



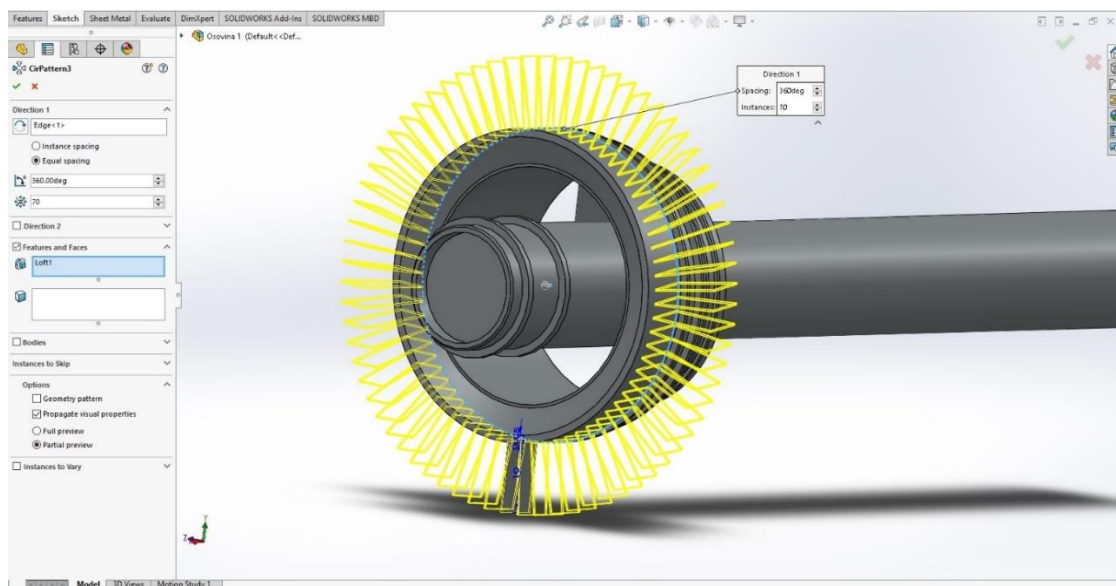
Slika 28. Konstruiranje niskotlačne osovine

Na nosače lopatica, naredbom **Sketch**, otvara se ravnina za skiciranje 2D lopatice. Pomoću naredbe **Ellipse**, skicira se lopatica, a naredbom **Extrude Boss/Base** se zadaje visina lopatice, kao što je vidljivo na slici 29.

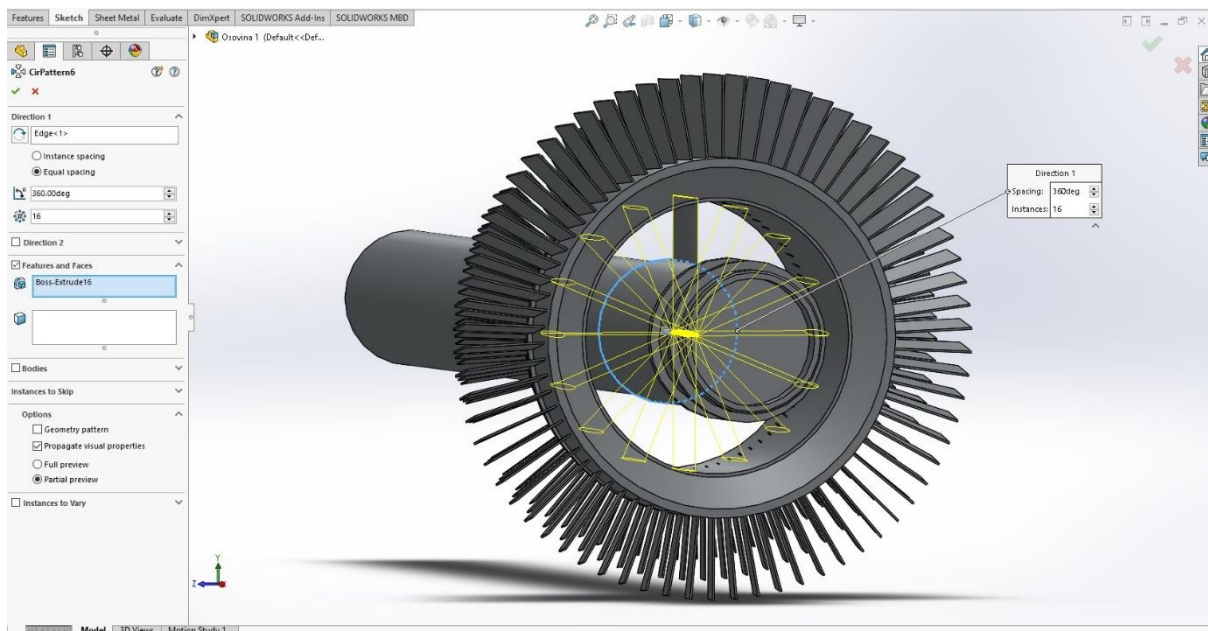


Slika 29. Modeliranje lopatice

Naredbom **Circular** kružno se postavljaju lopatice, odnosno smjer lopatica je na osi X, ravnomjerno je raspoređeno 70 lopatica od 360° što prikazuje slika 30. Isti postupak je prikazan i na slici 31 za unutarnje lopatice.

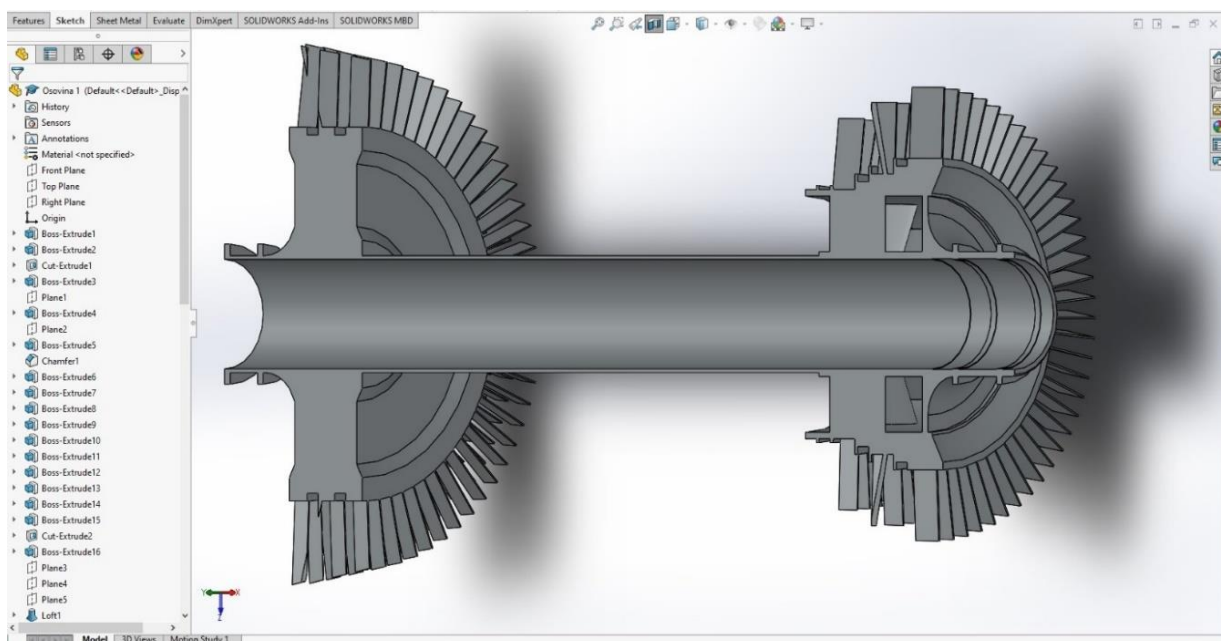


Slika 30. Raspored lopatica



Slika 31. Raspored unutarnjih lopatica

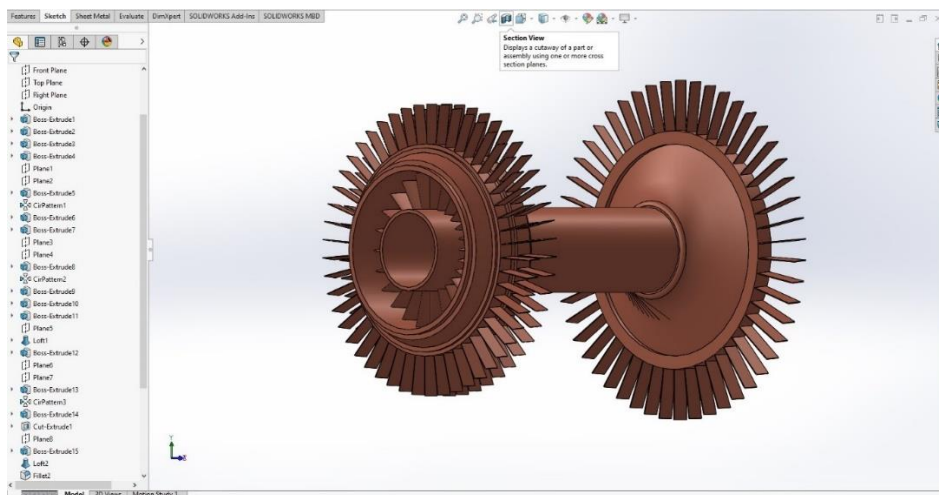
Klikom na naredbu **Section View** prikazuje se presjek kompletno završene osovine 01, što prikazuje slika 32. Spomenutom naredbom se lakše predočava unutarnji izgled osovine, odnosno svi detalji.



Slika 32. Prikaz presjeka osovine 01

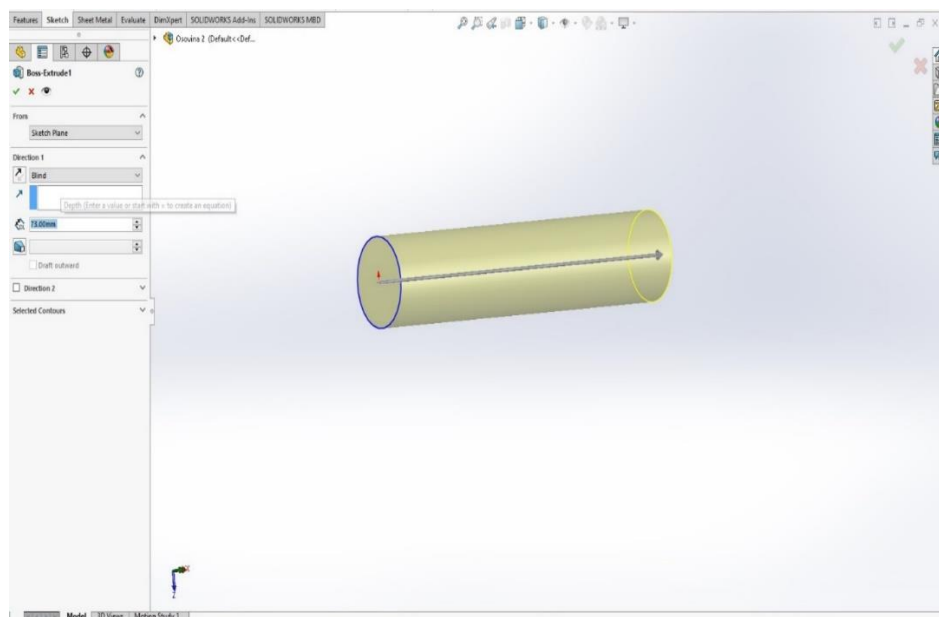
2.3. Računalno 3d modeliranje – osovina 02

Model osovine 02 mlaznog motora, izvedbe i postupka računalnog 3D modeliranja, prikazan je perspektivno u svom punom (*eng. solid*) modelu što je vidljivo na slici 33.



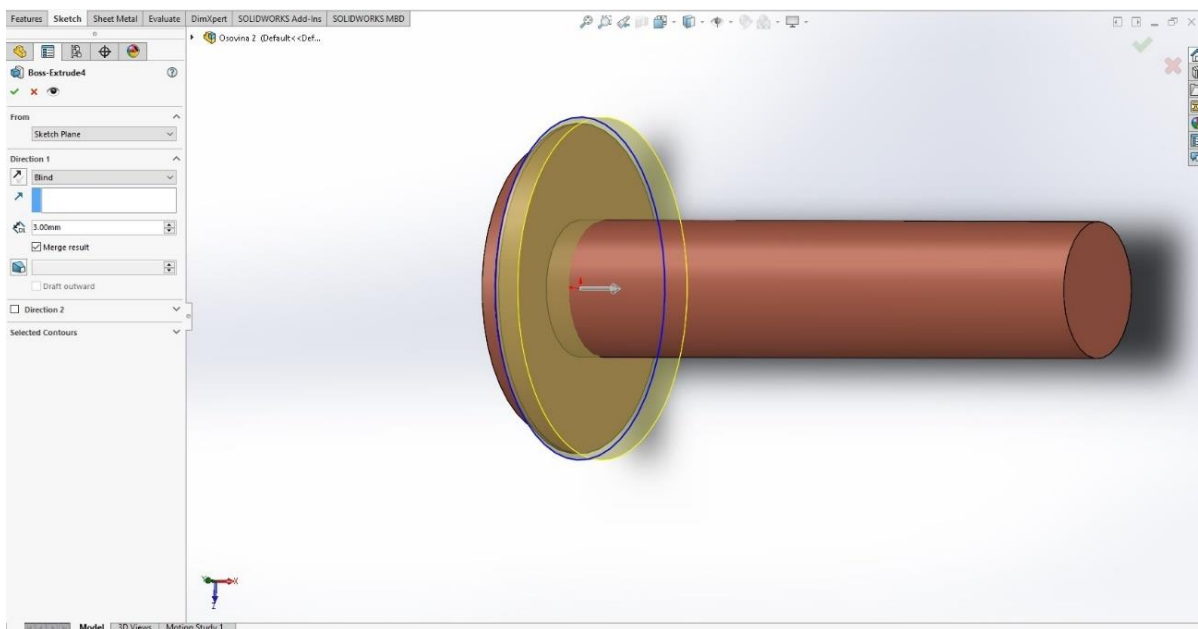
Slika 33. Model osovine 02

Odabere se set 2D konstrukcijskih značajki **Sketch**. Nakon toga klikne se na 2D konstrukcijsku ikonu: **Sketch**. Nakon čega se javlja koordinatni 3D izborni sustav te odabiremo **FrontPlane**. Odabire se 2D konstrukcijska naredba **Circle** koja definira obris osovine 02 što je vidljivo na slici 34.



Slika 34. 2D skica osovine 02

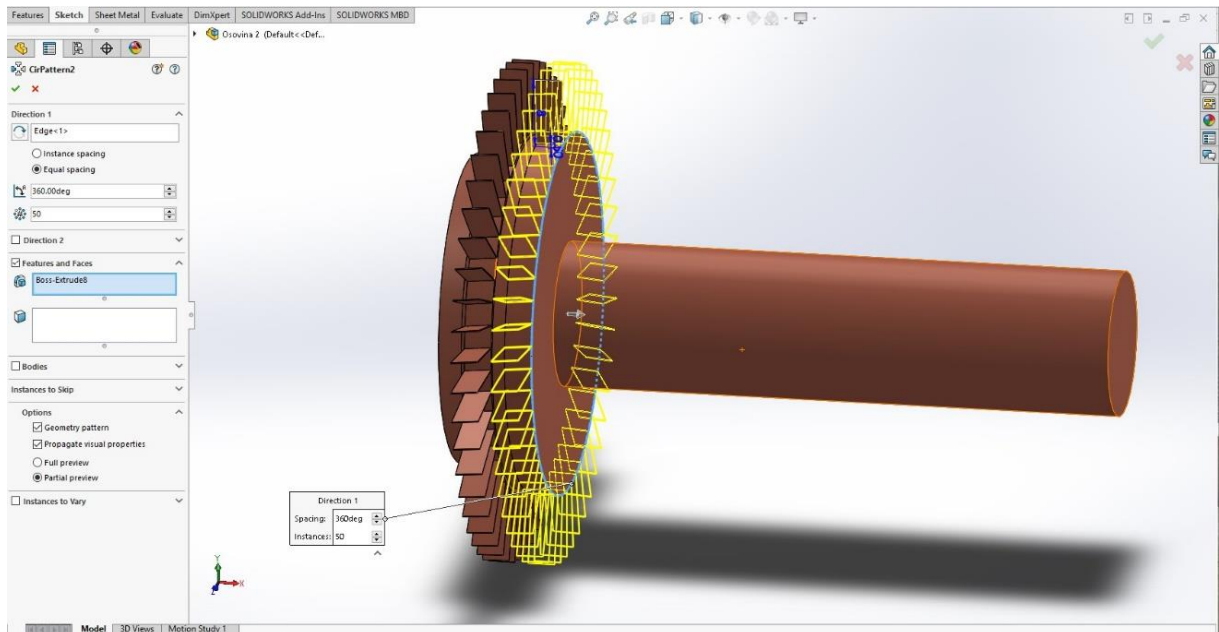
Naredbom **Sketch** otvara se ravnina za 2D skiciranje. Klikom na osovinu, ravnina se seli na plohu osovine te se time skicira prsten osovine. Skiciranje se vrši naredbama **Circle**, a pomoću naredbe **Dimension** se zadaje dimenzije prstena osovine⁵. Naredbom **Features** se odabire naredba **Extrude Boss/Base** za visinu i debljinu stjenke prstena, a sve naredbe vidljive su na slici 35.



Slika 35. Prsten osovine 02

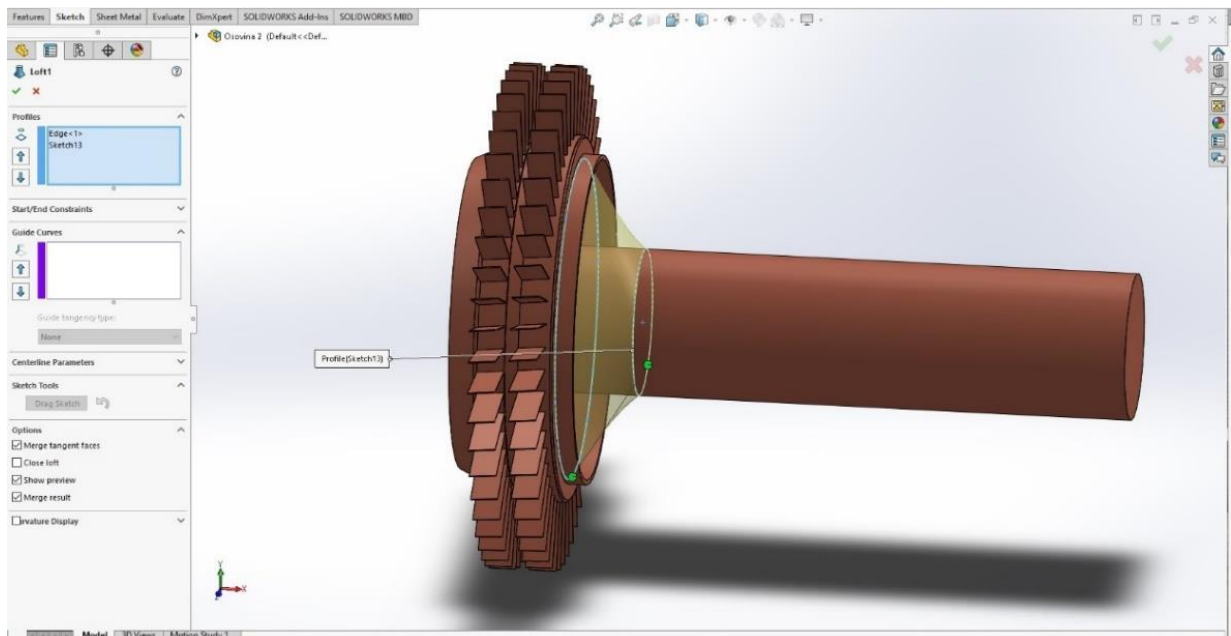
Na prsten osovine, naredbom **Sketch**, otvara se ravnina za skiciranje 2D lopatice. Pomoću naredbe **Rectangle**, skicira se lopatica, a naredbom **Extrude Boss/Base** se zadaje njena visina. Naredbom **Circular** kružno se postavljaju lopatice, odnosno smjer lopatica je na osi X, kao što je vidljivo na slici 36.

⁵ Osovina povezuje turbinu s kompresorom i proteže se većim dijelom duljine motora. Mogu postojati čak tri koncentrične osovine koje se okreću neovisnim brzinama, s isto toliko setova turbina i kompresora. Zrak za hlađenje turbina može teći kroz osovinu iz kompresora.



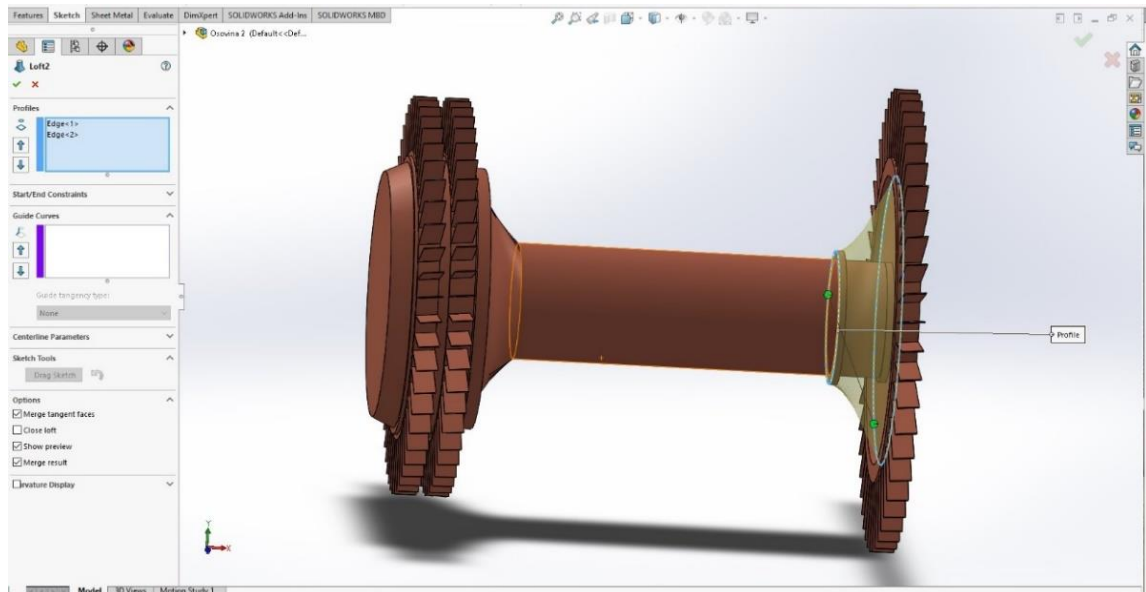
Slika 36. *Smjer i raspored lopatica osovine 02*

Slika 37 prikazuje odabranu naredbu **Loft** koja ojačava spoj između osovine i prstena osovine.



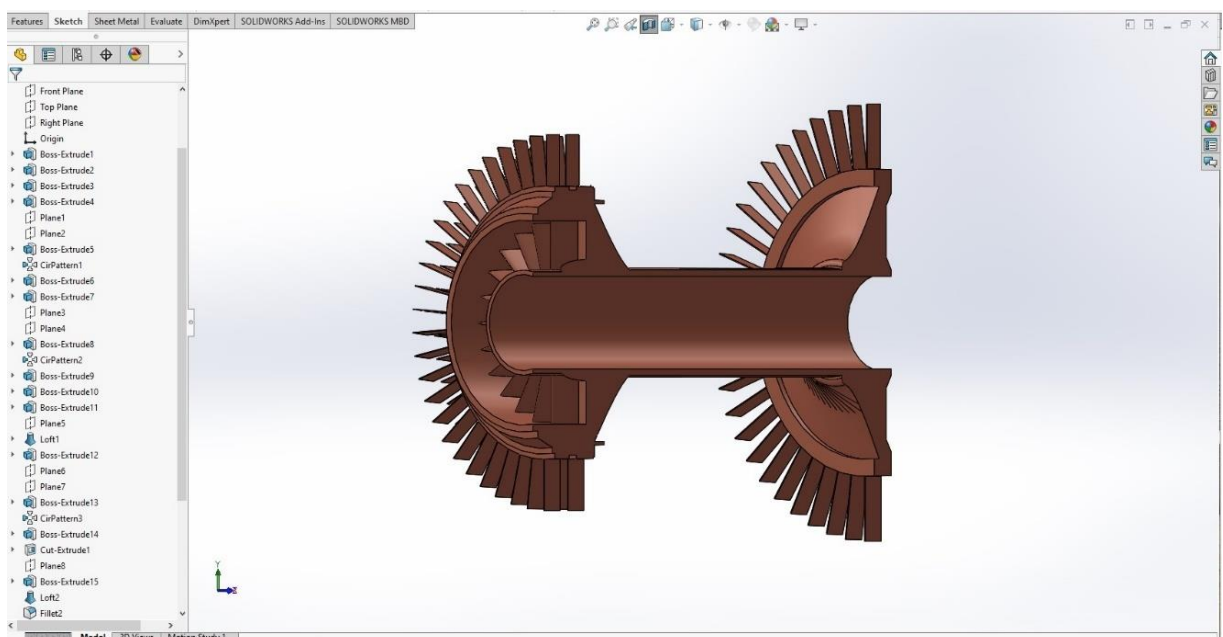
Slika 37. *Ojačanje spoja osovine 02 i prstena*

Isti postupak kao do sada se radi i na suprotnoj strani osovine. Sve naredbe ostaju iste, samo se dimenzijski mijenja prsten i lopatice, također se ojačava spoj između osovine i prstena, a sve je vidljivo na slici 38.



Slika 38. Modeliranje suprotne strane osovine 02

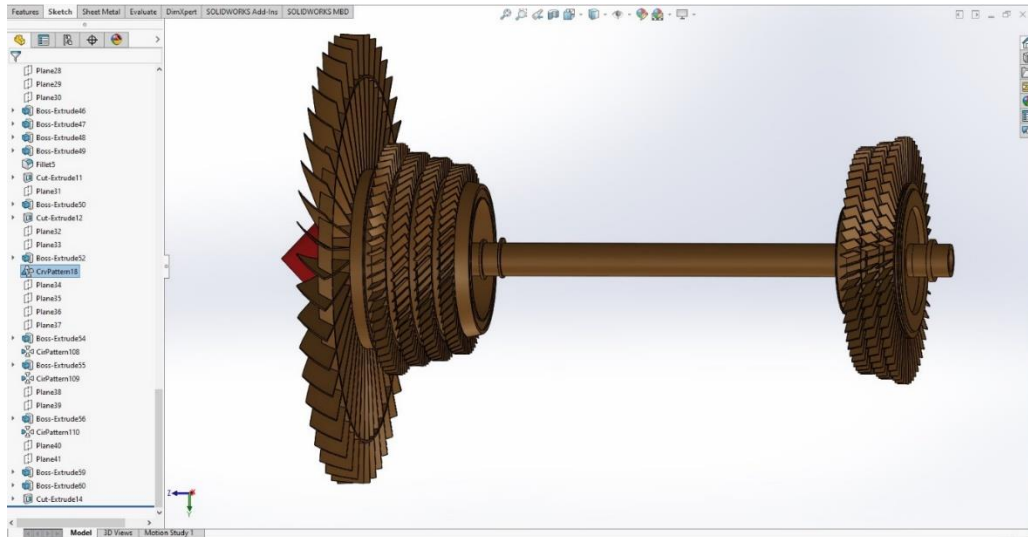
Klikom na naredbu **Section View** prikazuje se presjek kompletno završene osovine 02, kao što je vidljivo na slici 39. Spomenutom naredbom se lakše predočava unutarnji izgled osovine, odnosno svi detalji.



Slika 39. Presjek osovine 02

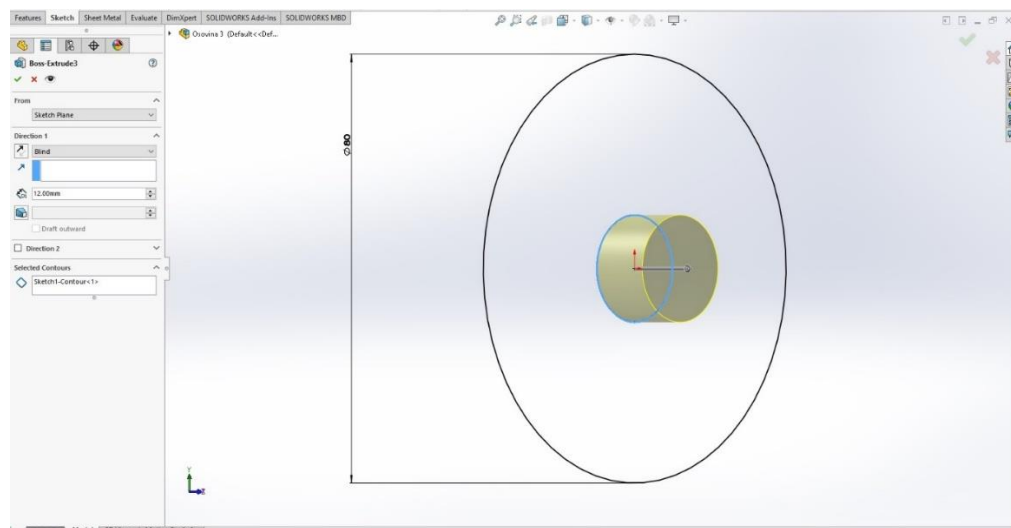
2.4. Računalno 3d modeliranje – osovina 03

Model osovine 03 mlaznog motora, izvedbe i postupka računalnog 3D modeliranja, prikazan je perspektivno u svom punom (*eng. solid*) modelu, što je vidljivo na slici 40.



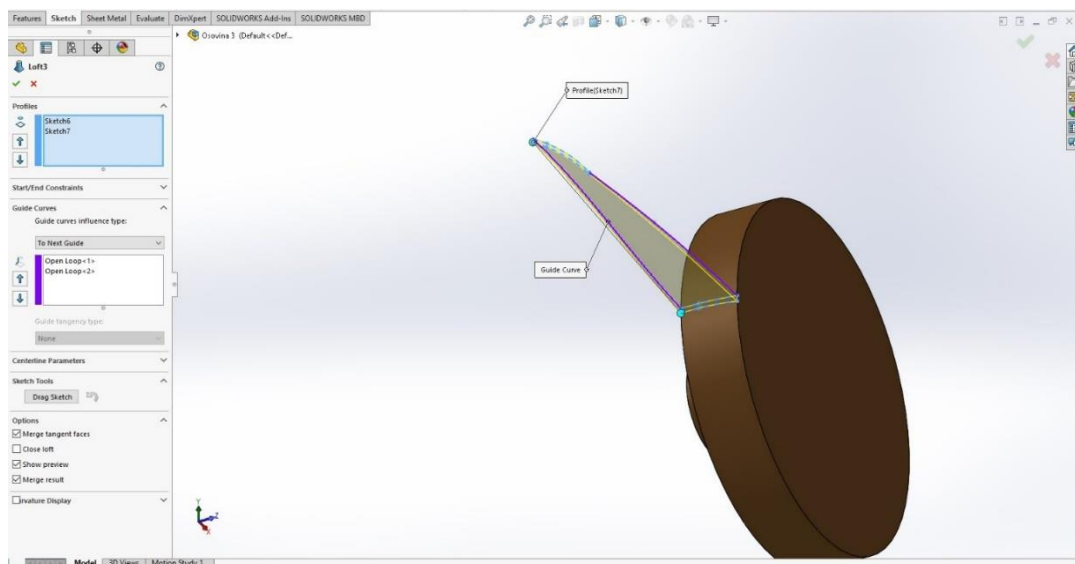
Slika 40. Model osovine 03

Odabere se set 2D konstrukcijskih značajki **Sketch**. Nakon toga klikne se na 2D konstrukcijsku ikonu **Sketch** nakon čega se javlja koordinatni 3D izborni sustav, te odabiremo **FrontPlane**. Odabire se 2D konstrukcijska naredba **Circle**, koja definira osovinu. Naredbom **Extrude Boss/Base** zadaje se visina osovine, što je vidljivo na slici 41.



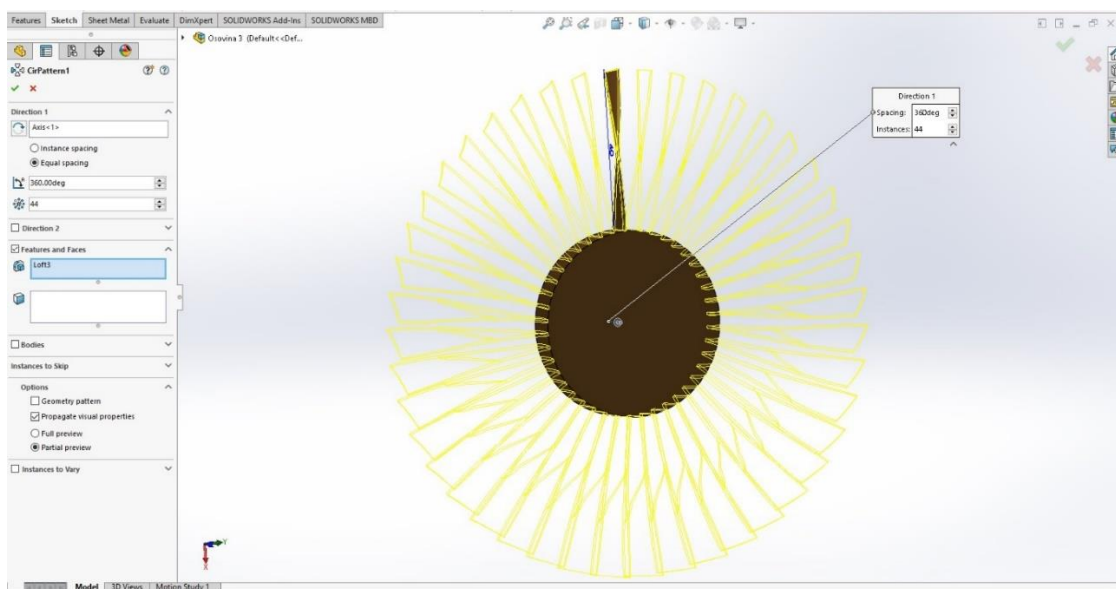
Slika 41. Osovina 03

Dvostrukim klikom na obod osovine pokreće se naredba **Sketch**. Cijeli model se postavlja okomito na os X te se pomoću naredbe **Ellipse** skicira zakrivljena lopatica ventilatora, visina lopatice se zadaje naredbom **Loft**, a sama zakrivljenost lopatice dobije se naredbom **Guide Curve** koja se ručno vodi na željeno mjesto, odnosno zakrivljenost zbog lakšeg protoka zraka. Sve navedeno je vidljivo na slici 42.



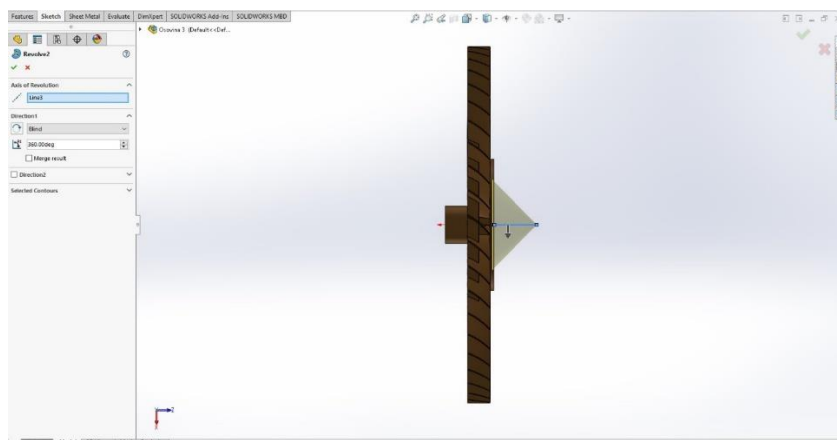
Slika 42. Zakrivljena lopatica ventilatora

Naredbom **Circular** kružno se postavljaju lopatice, odnosno smjer lopatica je na osi X, ravnomjerno je raspoređeno 44 lopatica od 360° , što je vidljivo na slici 43.



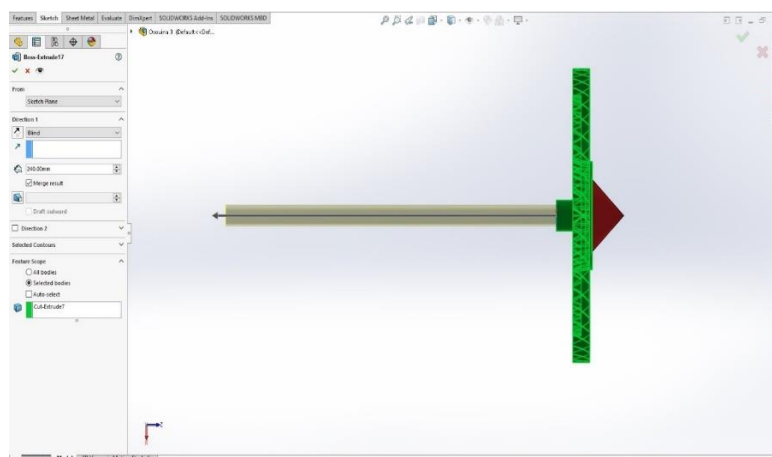
Slika 43. Kružno razmještanje lopatica

Odabirom set 2D konstrukcijskih značajki **Sketch**, klikne se na 2D konstrukcijsku ikonu **Sketch** nakon čega se javlja koordinatni 3D izborni sustav te odabiremo plohu osovine. Odabire se 2D konstrukcijska naredba **Circle** koja definira kapu ventilatora ili *spinner*⁶. Naredbom **Loft** daje se visina kape ventilatora, što je vidljivo na slici 44.



Slika 44. *Spinner ventilatora*

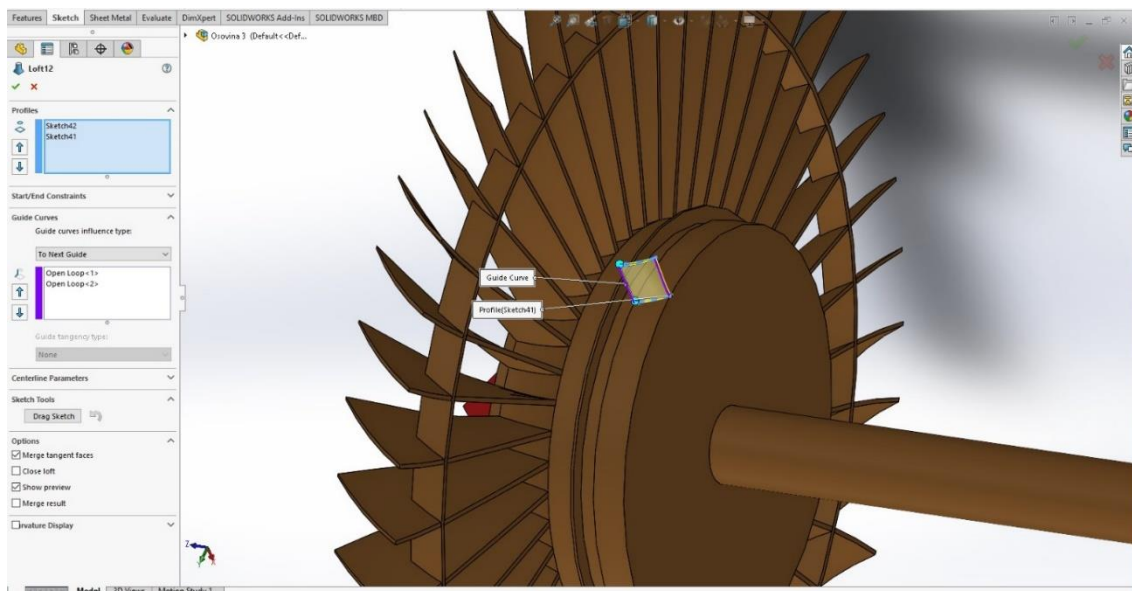
Naredbom **Sketch** otvara se ravnina za 2D skiciranje, klikom plohe ventilatora, ravnina se seli na plohu ventilatora te se time skicira prsten osovine. Skiciranje se vrši naredbama **Circle**, a pomoću naredbe **Dimension** se zadaju dimenzije prstena osovine. Naredbom **Features**, u kojoj se odabire naredba **Extrude Boss/Base** za visinu i debljinu stjenke osovine, sve naredbe su vidljive na slici 45.



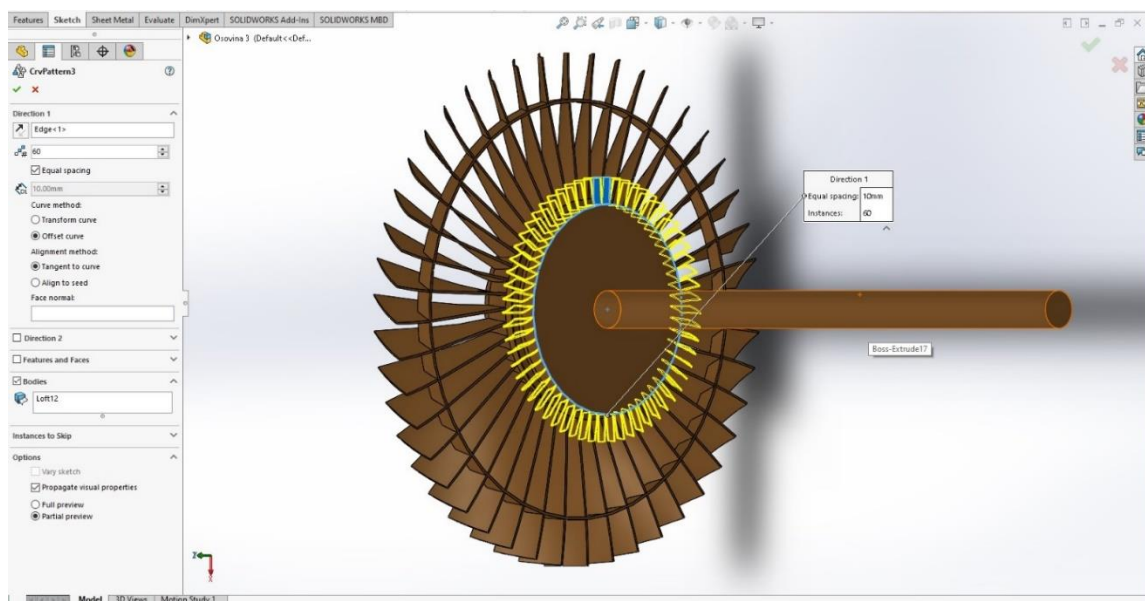
Slika 45. *Visokotlačna osovina*

⁶ Kapa ventilatora (eng. *spinner*) je stožasti ili kupolasti dio na prednjoj strani mnogih mlaznih motora. Proizvođači motora i zrakoplova desetljećima su oslikavali *spinnere* s privlačnim vrtlozima. Praksa seže barem do Drugog svjetskog rata kada je Messerschmitt slikao spirale na nekoliko svojih letjelica.

Dvostrukim klikom na obod osovine, pokreće se naredba **Sketch**. Cijeli model se postavlja okomito na os X što je vidljivo na slici 46. Pomoću naredbe **Spline** se skicira blago zakrivljena lopatica ventilatora. Visina lopatice se zadaje naredbom **Loft**, a sama zakrivljenost lopatice dobije se naredbom **Guide Curve** koja se ručno vodi na željeno mjesto. Naredbom **Circular** kružno se postavljaju lopatice, odnosno smjer lopatica je na osi Z te je ravnomjerno raspoređeno 60 lopatica istog razmaka na 360° . Sve navedeno je vidljivo na slici 47.

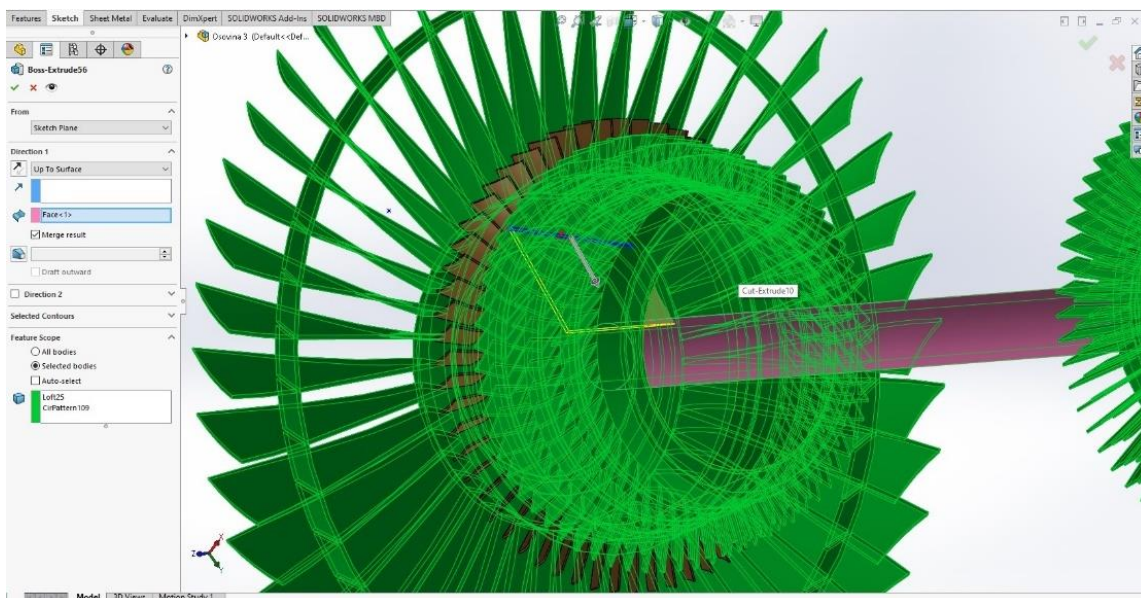


Slika 46. Skiciranje lopatice

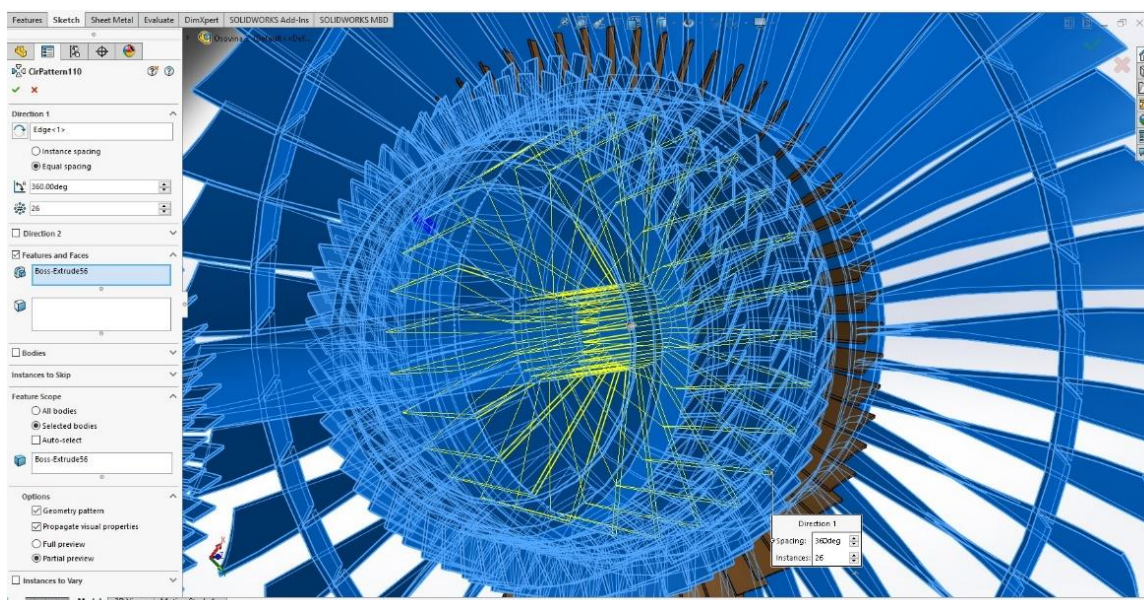


Slika 47. Kružno razmještanje lopatica

Naredbom **Sketch** otvara se ravnina za 2D skiciranje. Klikom na plohu unutar ventilatora, ravnina se seli na plohu unutar ventilatora, te se time skicira ojačanje između osovine i ventilatora. Skiciranje se vrši naredbama **Line**, a pomoću naredbe **Dimension** se zadaju dimenzije lopatice. Naredbom **Features** u kojoj se odabire naredba **Extrude Boss/Base** za visinu i debljinu stjenke lopatice, sve naredbe su vidljive na slici 48, a naredbom **Circular** kružno se postavljaju lopatice, odnosno smjer lopatica je na osi Z te je ravnomjerno raspoređeno 26 lopatica istog razmaka na 360° . Sve navedeno je vidljivo na slici 49.

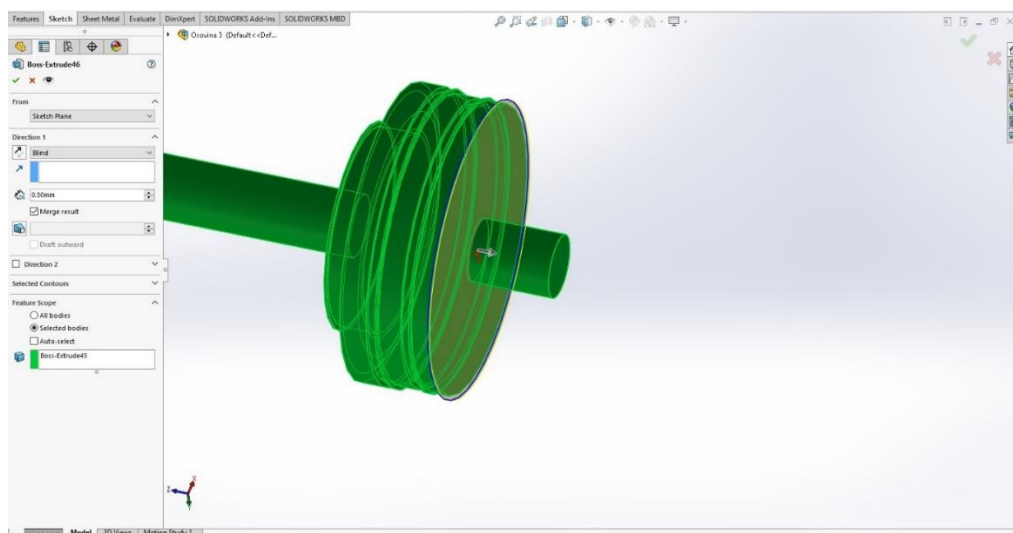


Slika 48. Skiciranje lopatice, veza između osovine i prstena osovine



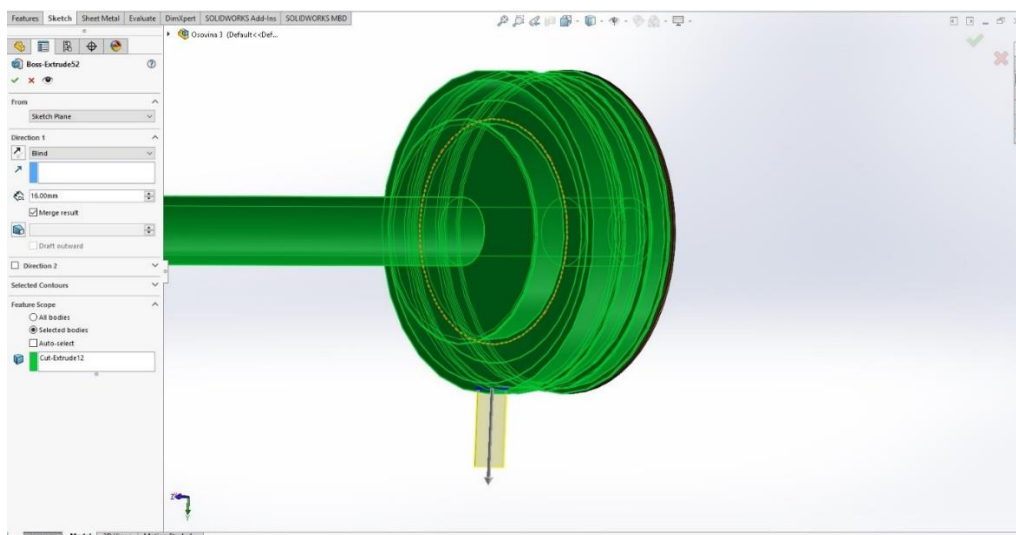
Slika 49. Kružno razmještanje lopatica

Dvostrukim klikom na obod osovine, pokreće se naredba **Sketch**. Cijeli model se postavlja okomito na os X te se pomoću naredbe **Circle** skicira nosač ventilatora. Klikom na zatvaranje domene **Sketch**, otvara se nova naredba **Feature**. Pod naredbom **Extrude Boss/Base** zadaje se visina nosača ventilatora, što je vidljivo na slici 50.

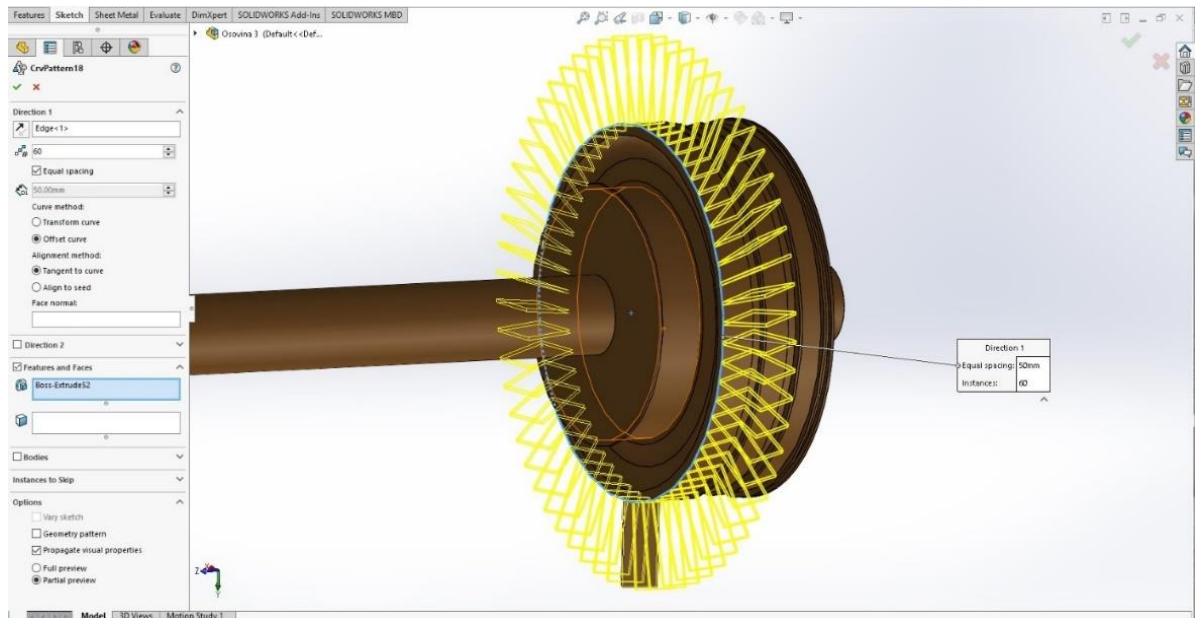


Slika 50. Nosač ventilatora

Dvostrukim klikom na obod osovine, pokreće se naredba **Sketch**. Cijeli model se postavlja okomito na os X te se pomoću naredbe **Rectangle** skicira pravokutni oblik lopatice ventilatora. Visina lopatice se zadaje naredbom **Extrude Boss/Basse** kao što prikazuje slika 51. Naredbom **Circular** kružno se postavljaju lopatice, odnosno smjer lopatica je na osi Z te je ravnomjerno raspoređeno 60 lopatica istog razmaka na 360°, a sve navedeno je vidljivo na slici 52.

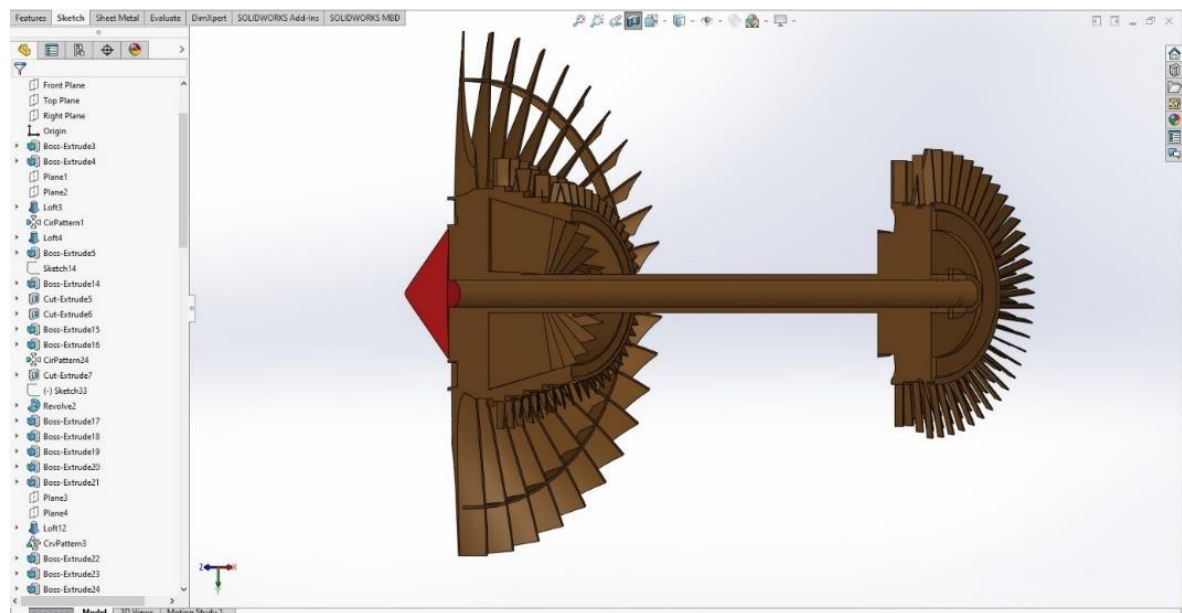


Slika 51. Skiciranje lopatice



Slika 52. *Kružno razmještanje lopatica po obodu nosača ventilatora*

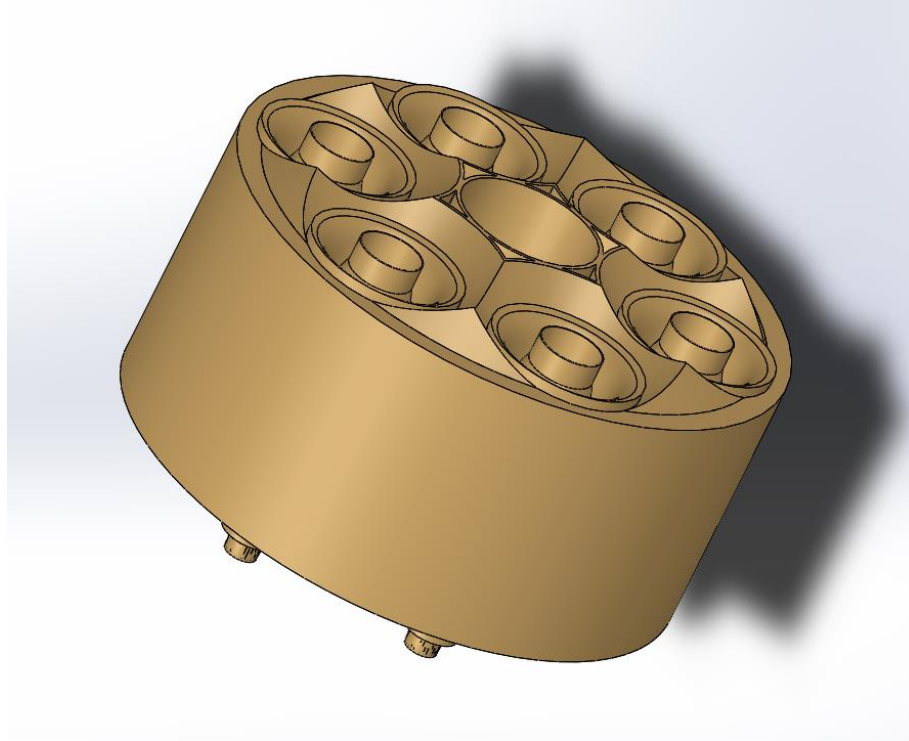
Klikom na naredbu **Section View** prikazuje se presjek kompletno završene osovine 03, što prikazuje slika 53. Spomenutom naredbom se lakše predočava unutarnji izgled osovine, odnosno svi detalji.



Slika 53. *Presjek osovine 03*

2.5. Računalno 3d modeliranje – komora izgaranja

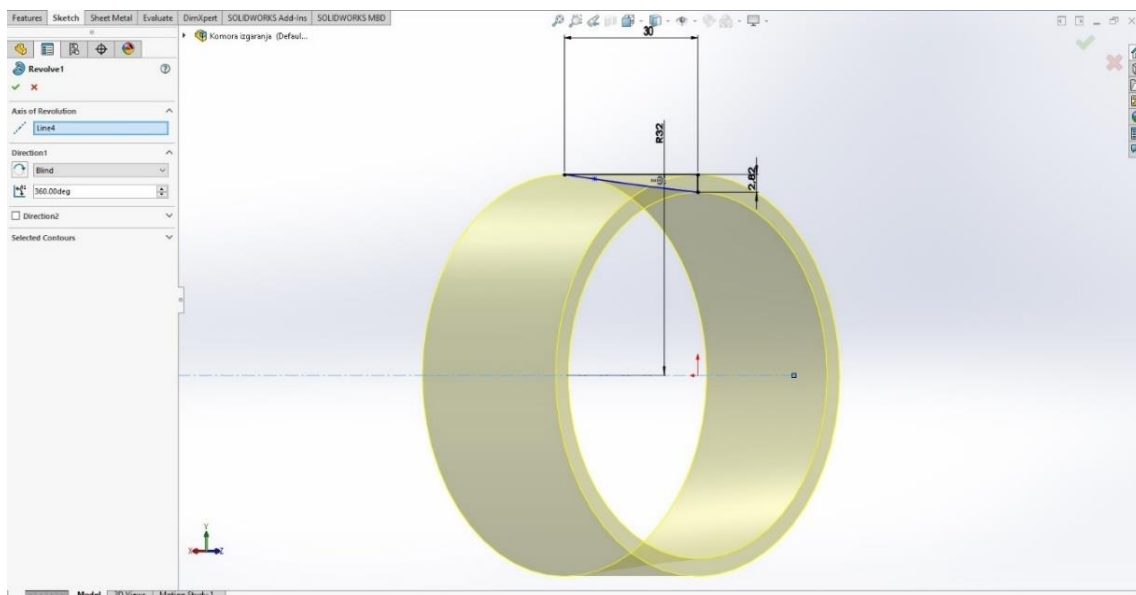
Model komore izgaranja⁷ mlaznog motora, izvedbe i postupka računalnog 3D modeliranja, prikazan je perspektivno u svom punom (*eng. solid*) modelu, kao što je vidljivo na slici 54.



Slika 54. Model komore izgaranja

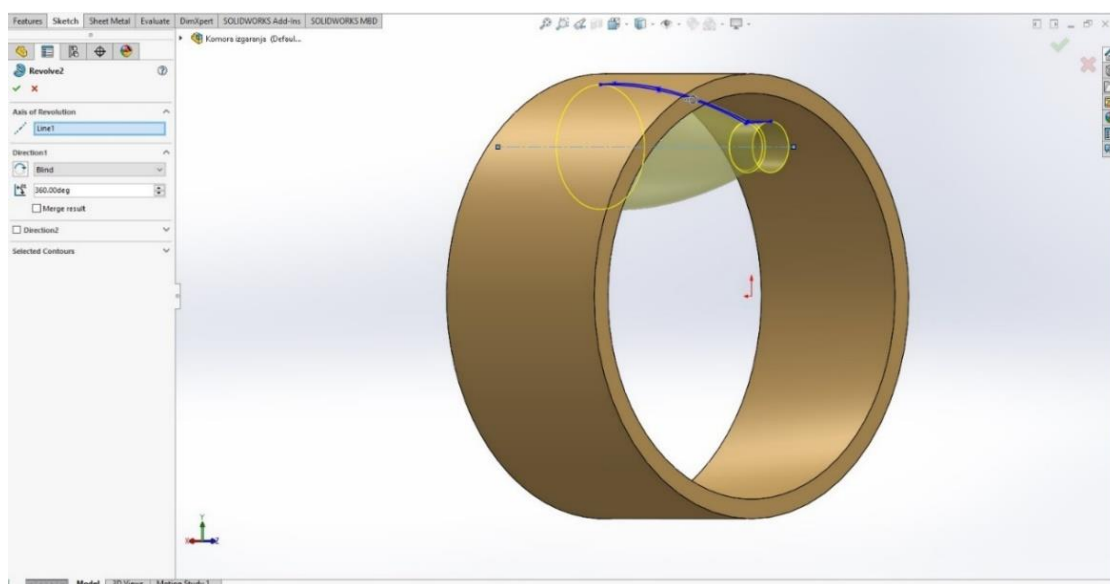
Konstruiranje kućišta komore izgaranja se izvodi naredbom **Sketch** kojom se otvara 2D skiciranje. Odabire se naredba **Line** kojom se skicira raznokračan trokut. Naredbom **Revolve**, koja je domena **Features**, dobije se puni kružni oblik kućišta komore izgaranja što je vidljivo na slici 55.

⁷ Komora izgaranja ima zadatak pomiješati i sagorjeti gorivo dobavljeno kroz brizgaljke s velikim količinama zraka iz kompresora te osloboditi toplinu i ubrzati ekspandirajuće ispušne plinove dajući jednolik i stabilan protok plinova prema turbini uz minimalne gubitke tlaka te maksimalno oslobađanje toplinske energije.



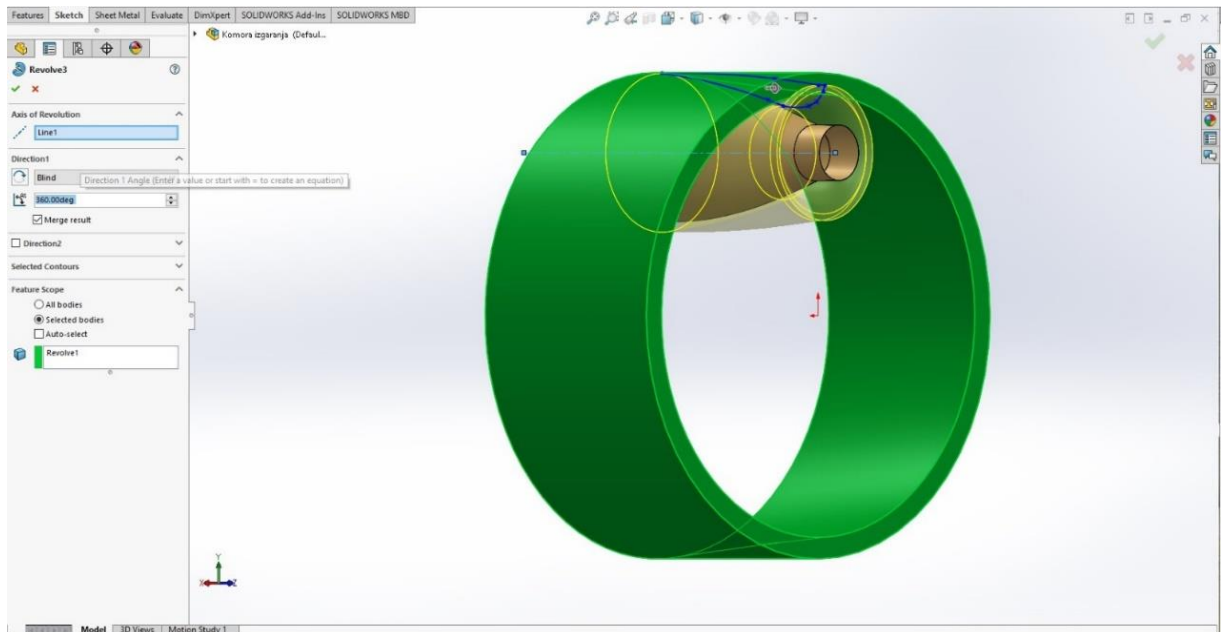
Slika 55. Kućište komore izgaranja

Slika 56 prikazuje skiciranje kućišta plamena koje se izvodi naredbom **Sketch** kojom se otvara 2D skiciranje. Odabire se naredba **Line** i naredba **Spline**, kojom se skicira oblik kućišta plamena. Naredbom **Revolve**, koja je domena **Features**, dobije se puni kružni oblik kućišta plamena.



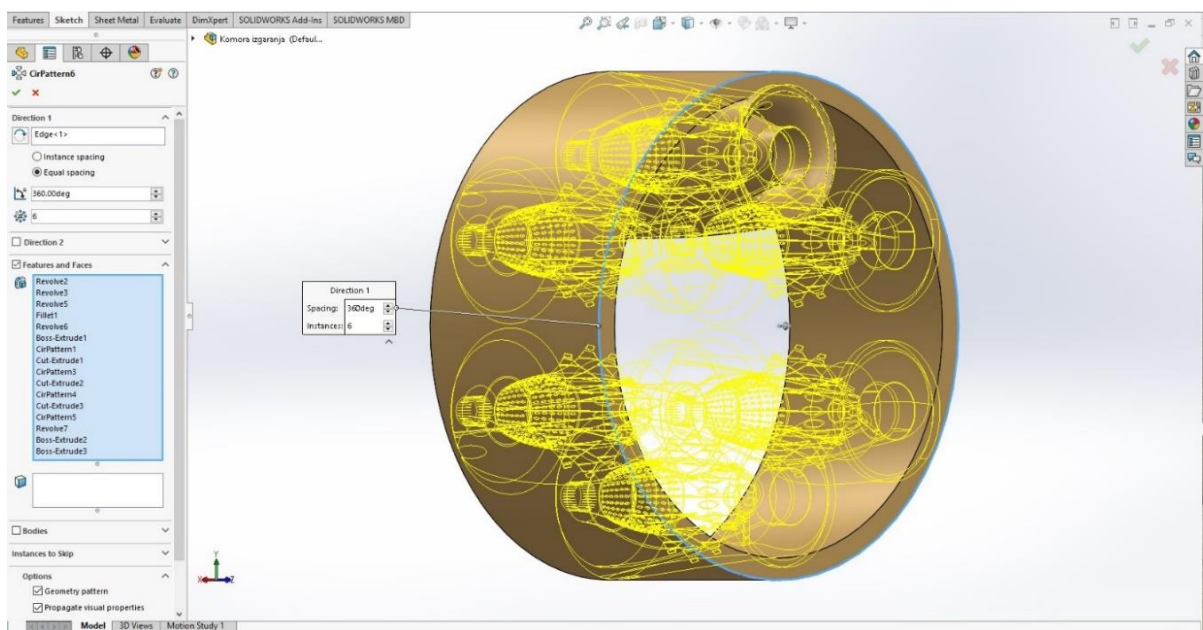
Slika 56. Skiciranje kućišta plamena

Slika 57 prikazuje skiciranje kućišta zraka koje se izvodi naredbom **Sketch**, te kojom se otvara 2D skiciranje. Odabire se naredba **Line** i naredba **Spline** kojom se skicira oblik kućišta zraka. Naredbom **Revolve**, koja je domena **Features**, dobije se puni kružni oblik kućišta zraka.



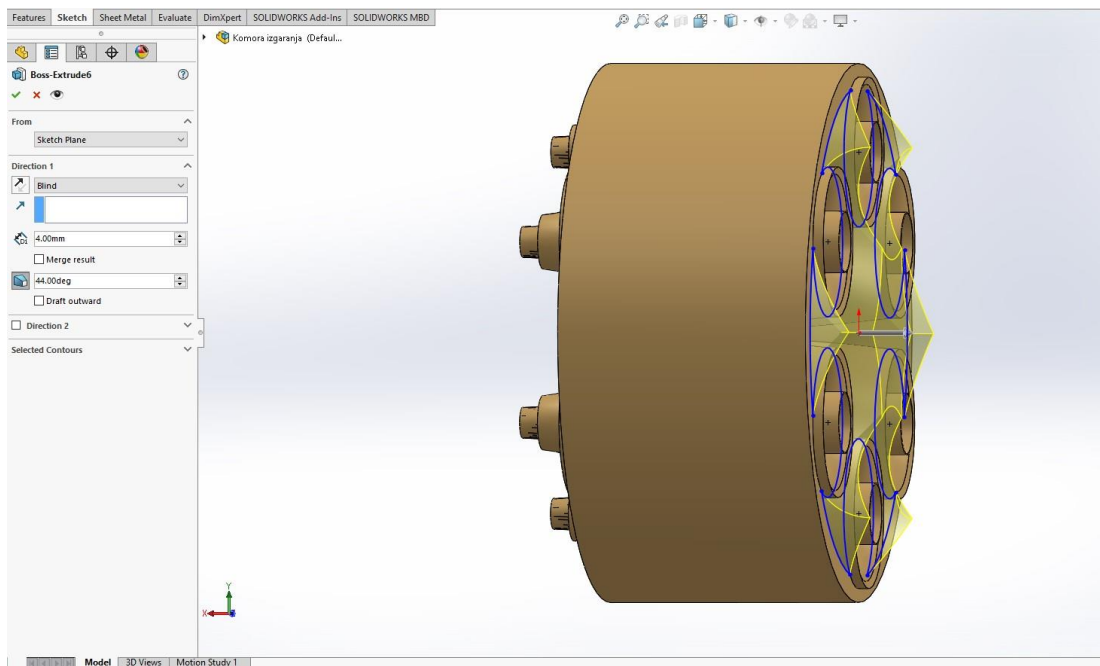
Slika 57. Skiciranje kućišta zraka

Naredbom **Circular** kružno se postavlja sklop kućišta plamena i zraka, odnosno smjer sklopa je na osi X te je ravnomjerno raspoređeno 6 komada sklopa istog razmaka na 360° , a sve navedeno vidljivo je na slici 58.



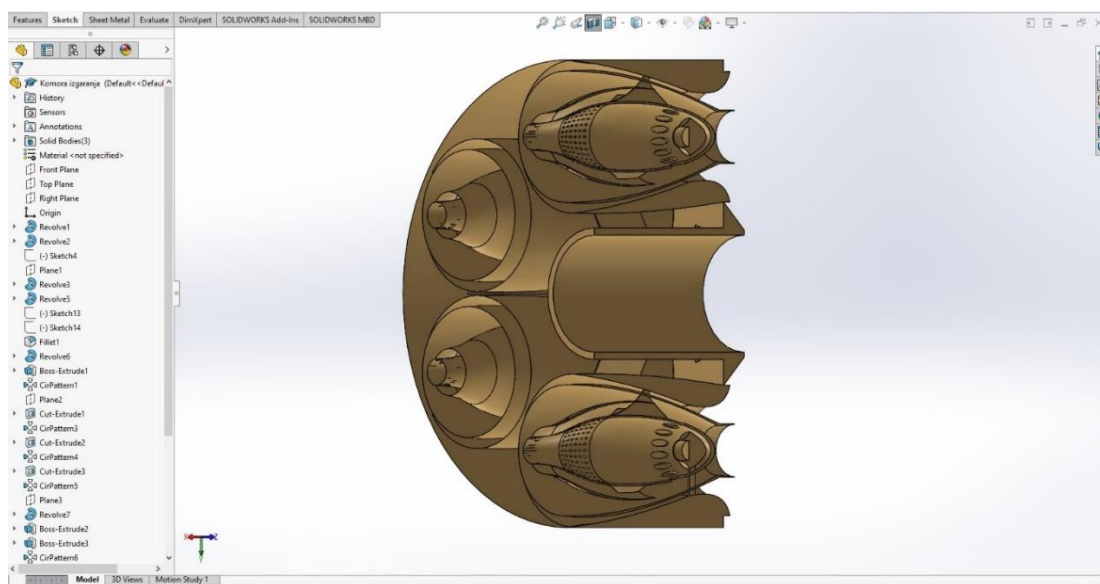
Slika 58. Raspodjela sklopa kućišta plamena i zraka

Dvostrukim klikom na plohu komore izgaranja, pokreće se naredba **Sketch**. Cijeli model se postavlja okomito na os X te se pomoću naredbe **Circular**, **Line** i **Spline** skicira aerodinamični oblik ojačanja komore izgaranja. Visina se zadaje naredbom **Extrude Boss/Basse**, u obliku stožaca, na 44 stupnja visine, sve je vidljivo na slici 59.



Slika 59. Ojačanje komore izgaranja

Klikom na naredbu **Section View** prikazuje se presjek kompletno završene komore izgaranja, kao što je vidljivo na slici 60.



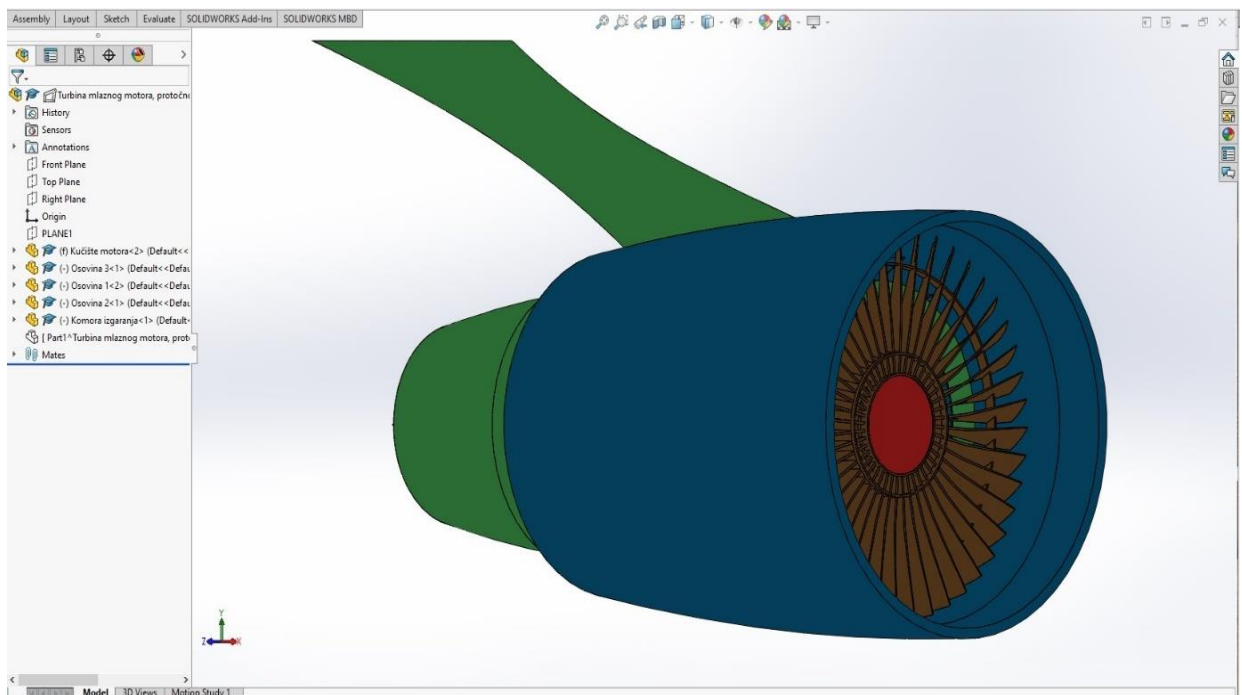
Slika 60. Presjek komore izgaranja

3. SKLOP 3D DIJELOVA – ASSEMBLY

Pomoću 3D sklapanja dijelova mogu se izgraditi složeni sklopovi koji se sastoje od mnogih komponenti. To mogu biti dijelovi ili drugi sklopovi koji se nazivaju podsklopovi. Za većinu operacija, ponašanje komponenti je isto za obje vrste. Dodavanjem komponente u sklop stvara se veza između sklopa i komponente.

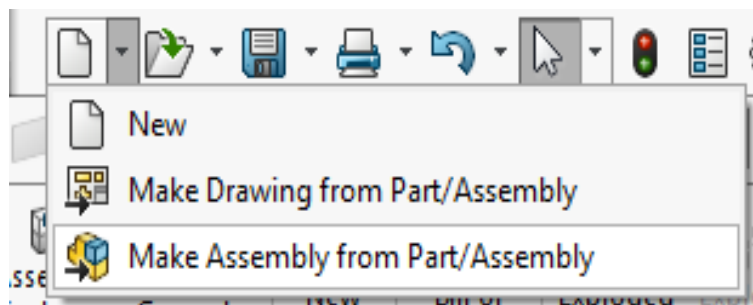
3.1. Računalno 3D konstrukcijski objedinjeni model

Podsklopovi mlaznog motora, izvedbe i postupci računalnog 3D sklapanja, prikazan je u svom punom modelu, kao što je vidljivo na slici 61.



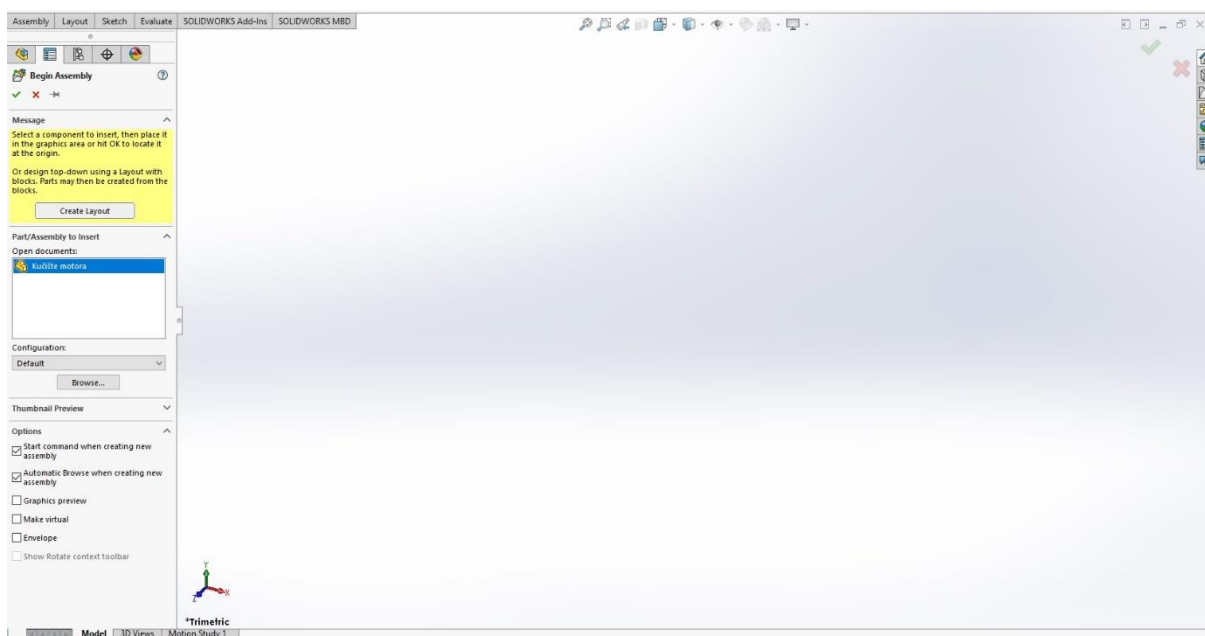
Slika 61. Model mlaznog motora

Slika 62 prikazuje komandnu traku s naredbom **New**. Na padajućem izborniku odabire se naredba **Assembly**, kako bi se ušlo u područje 3D sklapanje podsklopova.

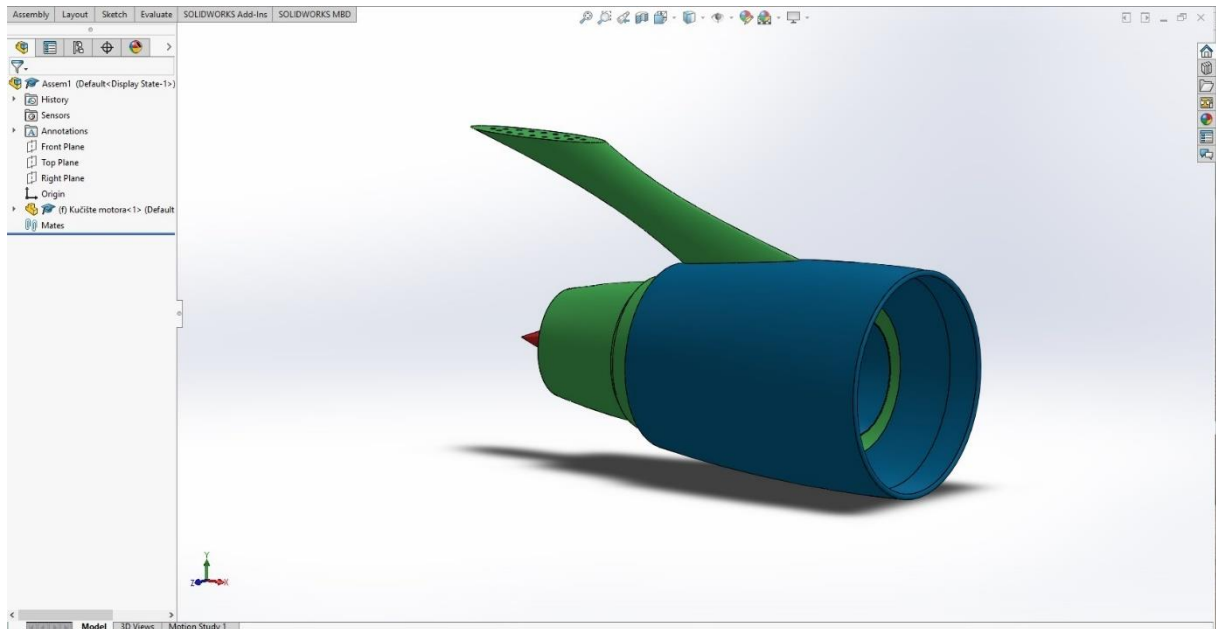


Slika 62. Odabir naredbe Assembly

Slika 63 prikazuje ulazak u radno područje **Assembly**, odabire se naredba **Insert Part**, zatim **Browse** da bi se na računalu u spremljenoj mapi pronašli svi podsklopovi te se odabire baza. U ovome slučaju, baza je kućište mlaznog motora, kao što se može vidjeti na slici 64.

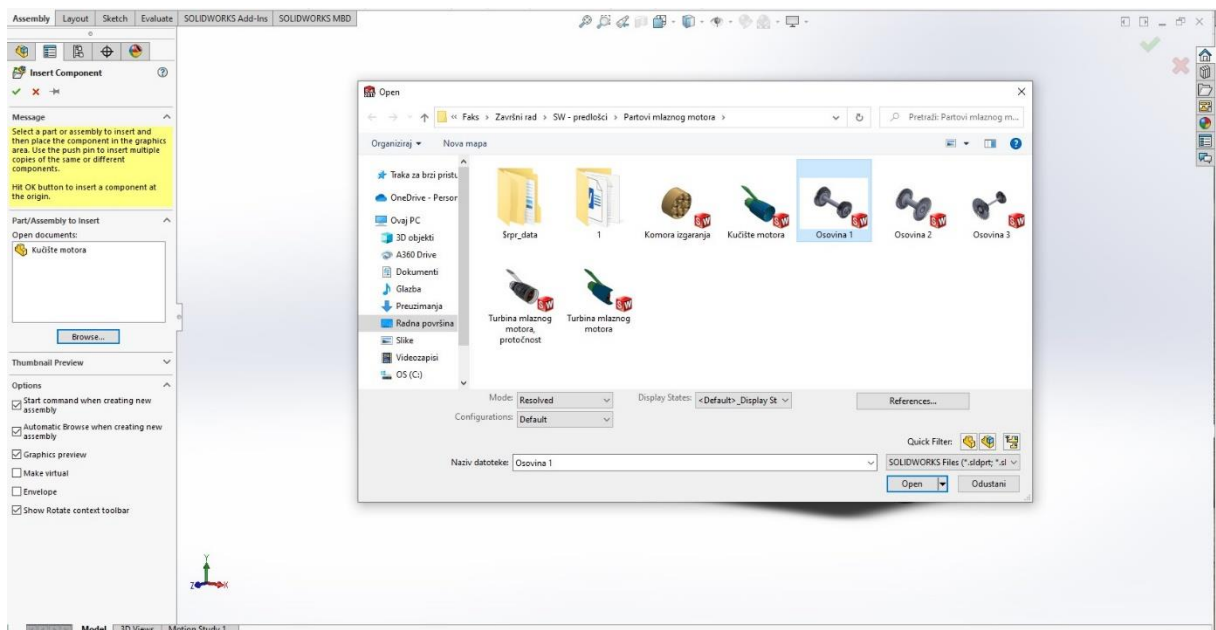


Slika 63. Odabir podsklopova



Slika 64. Kućište mlaznog motora kao baza za sklapanje

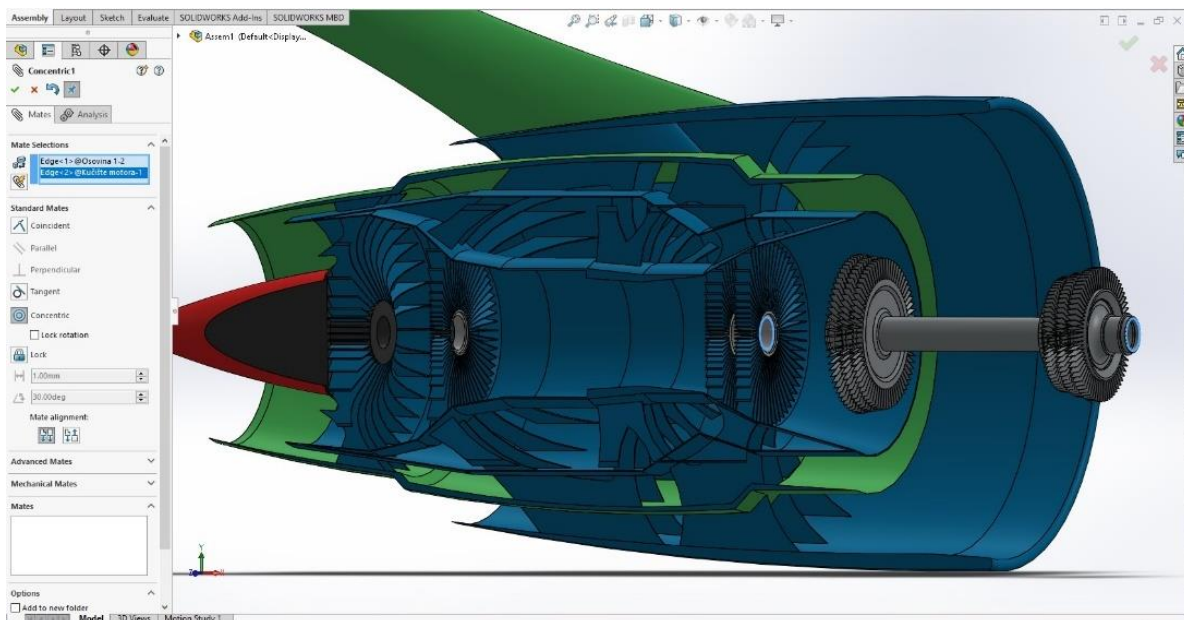
Kada je baza zadana, opet se odabire naredba **Insert Part**, zatim **Browse** i odabire se podsklop "Osovina 01", kao što je vidljivo na slici 65.



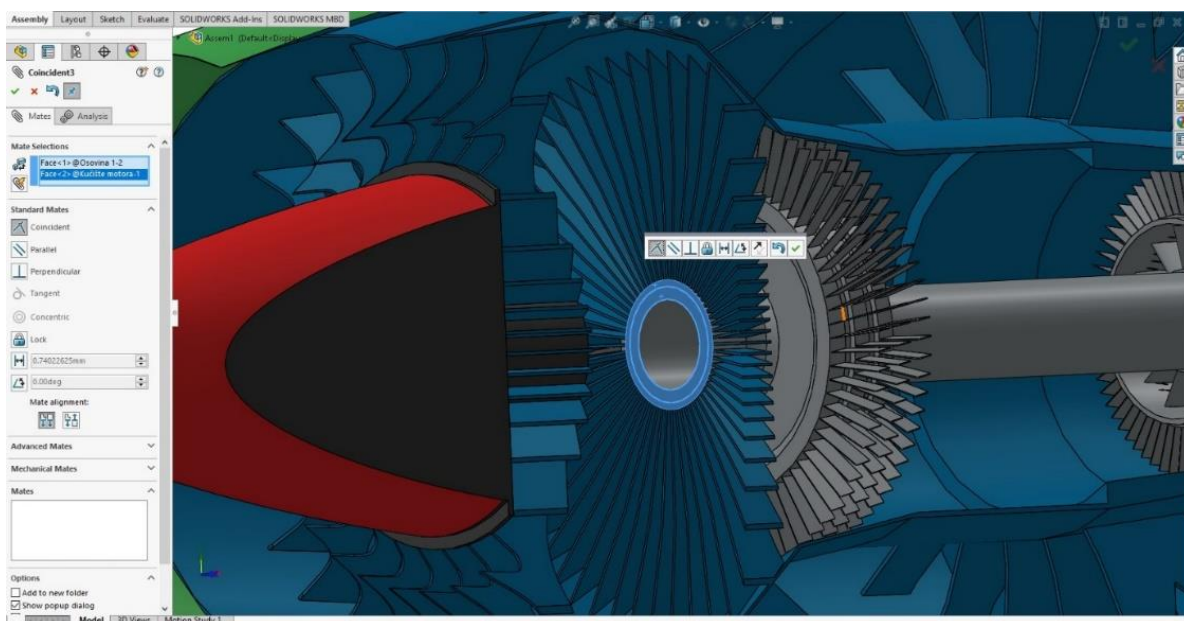
Slika 65. Podsklop Osovina 01

Prije odabira naredbe **Mate**, naredbom **Section View**, kućište mlaznog motora se razdvaja na dva djela, tzv. presjek, glede lakšeg sklapanja podsklopova.

Zatim se odabire naredba **Mate**, naredba spaja podsklopove u jedan sklop te se označuje rub osovine 01 koji se spaja s rubom rukavca kućišta. Spajanje se vrši koncentrično, rubovi su označeni plavom bojom, operacija spajanja u jedan sklop vidljiva je na slici 66, a slika 67 prikazuje naredbu **Mate**, kojom se označuje ploha osovine 01 i ploha rukavca kućišta mlaznog motora te se selektirane plohe spajaju vertikalno uz tehnološko-tehnički dani razmak od 0,0 mm.

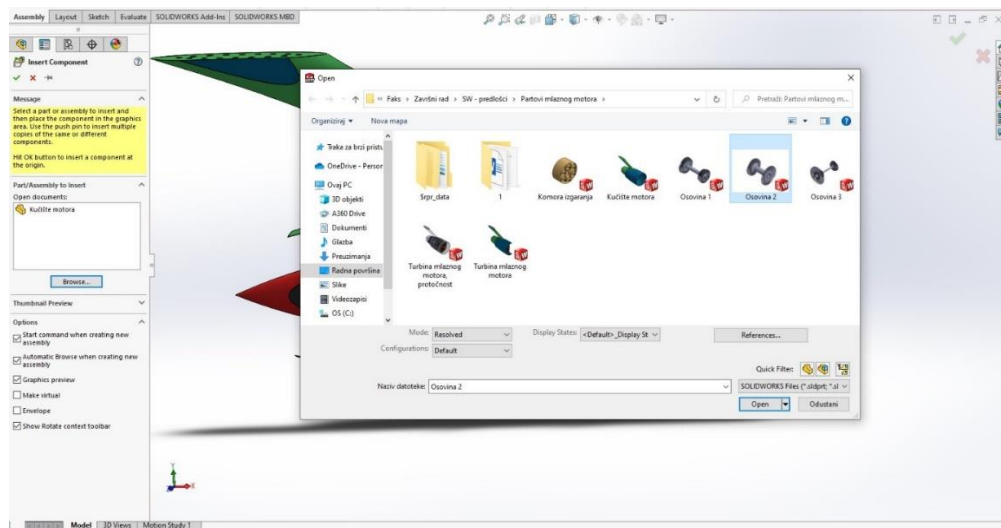


Slika 66. Spajanje podsklopova u jednu cjelinu



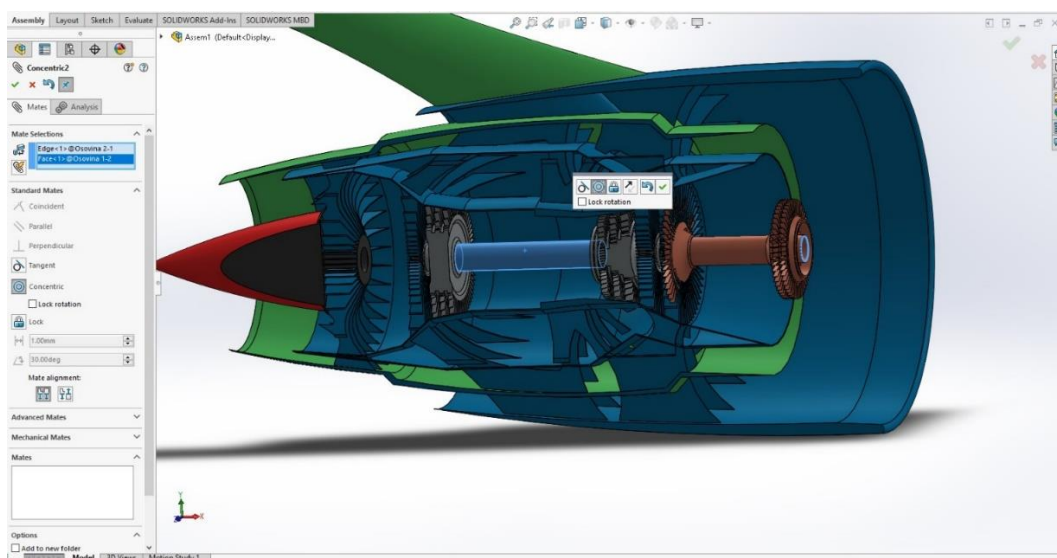
Slika 67. Poravnanje osovine 01 s rukavcem kućišta

Sklopom kućišta mlaznog motora i osovine 01, dodaje se osovina 02 te se odabire naredba **Insert Part**, zatim **Browse** i odabire se podsklop "Osovina 02", kao što je vidljivo na slici 68.

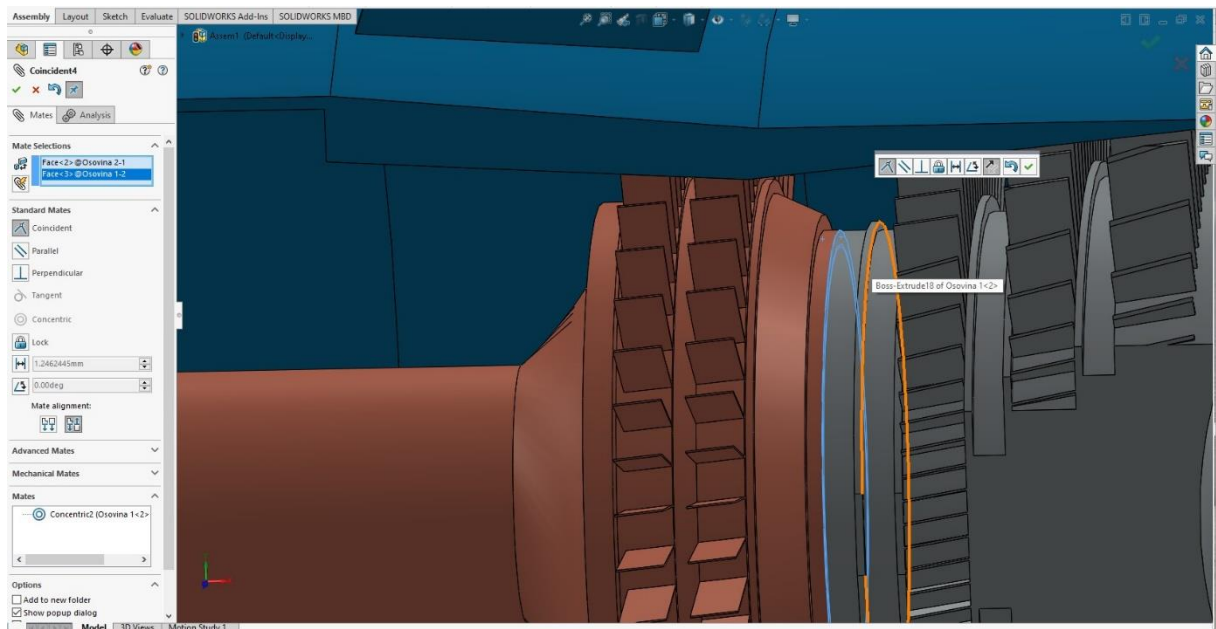


Slika 68. Podsklop Osovina 02

Odabirom naredbe **Mate**, naredba spaja podsklopove u jedan sklop, te se označuje tijelo osovine 01 koje se spaja s rubom osovine 02. Spajanje se vrši koncentrično. Rub i tijelo osovine 01 označeni su plavom bojom, a operacija spajanja u jedan sklop je vidljiva na slici 69. Nastavkom naredbe **Mate** označuje se ploha osovine 01 i ploha osovine 02 te se selektirane plohe spajaju vertikalno, uz tehnološko-tehnički dani razmak od 0,0 mm što je vidljivo na slici 70.

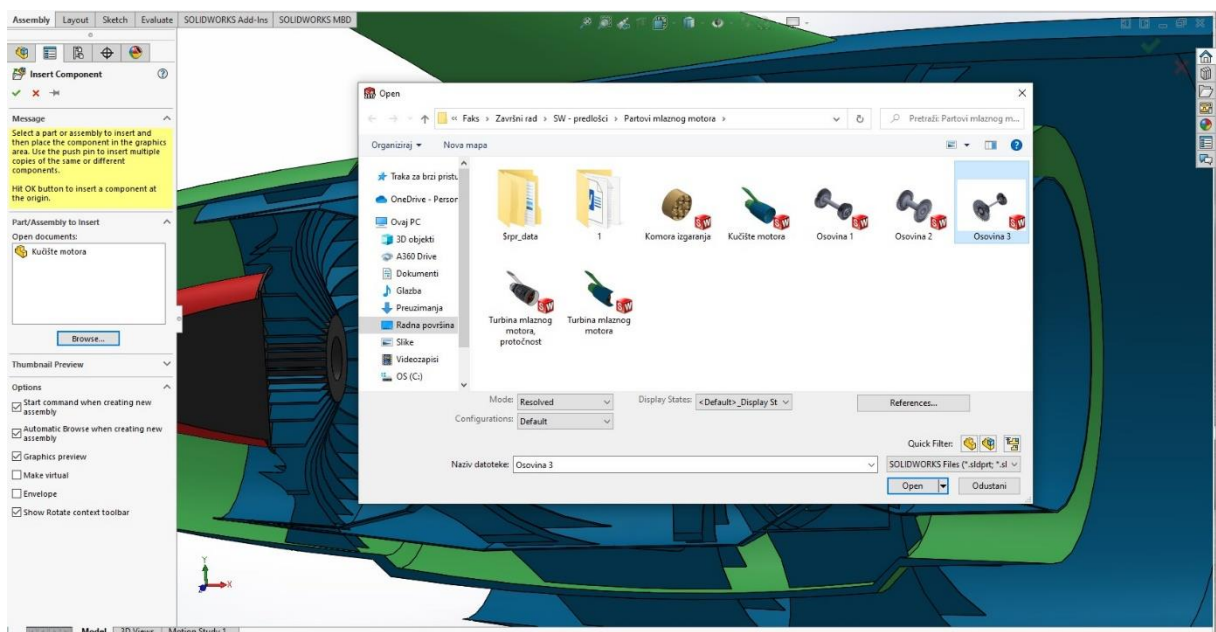


Slika 69. Koncentrično spajanje osovine 02 s osovinom 01



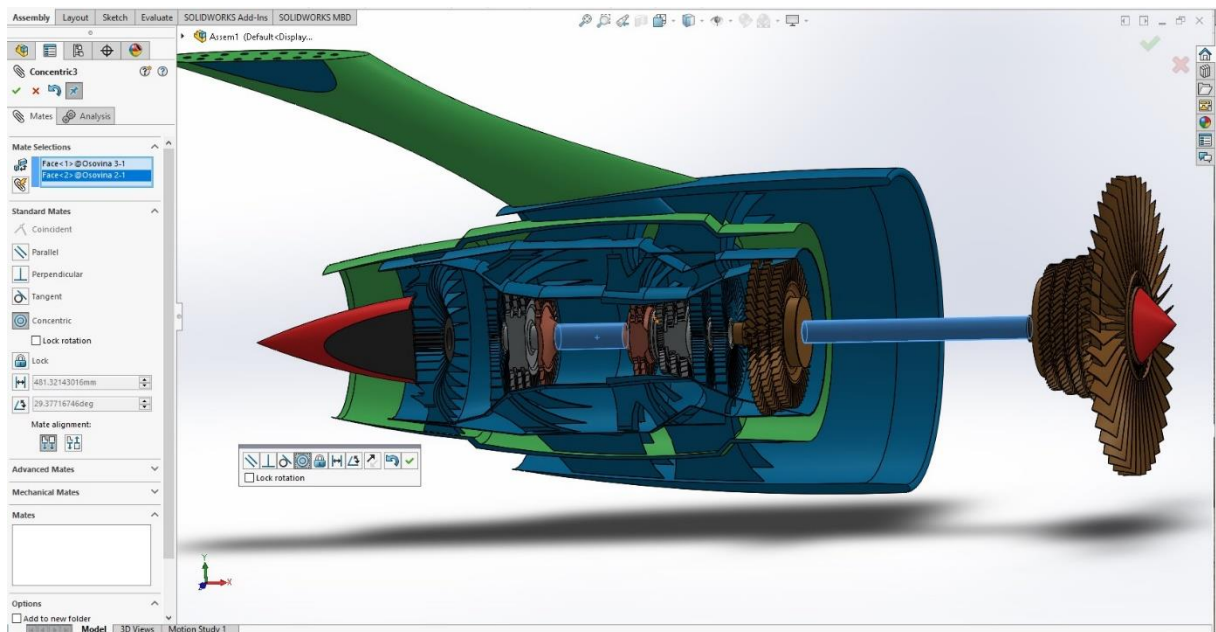
Slika 70. Spajanje lica osovine 01 i osovine 02

Sklopom kućišta mlaznog motora, osovina 01 i osovina 02, dodaje se osovina 03 te se odabire naredba **Insert Part**, zatim **Browse** i odabire se podsklop "Osovina 03", što prikazuje slika 71.

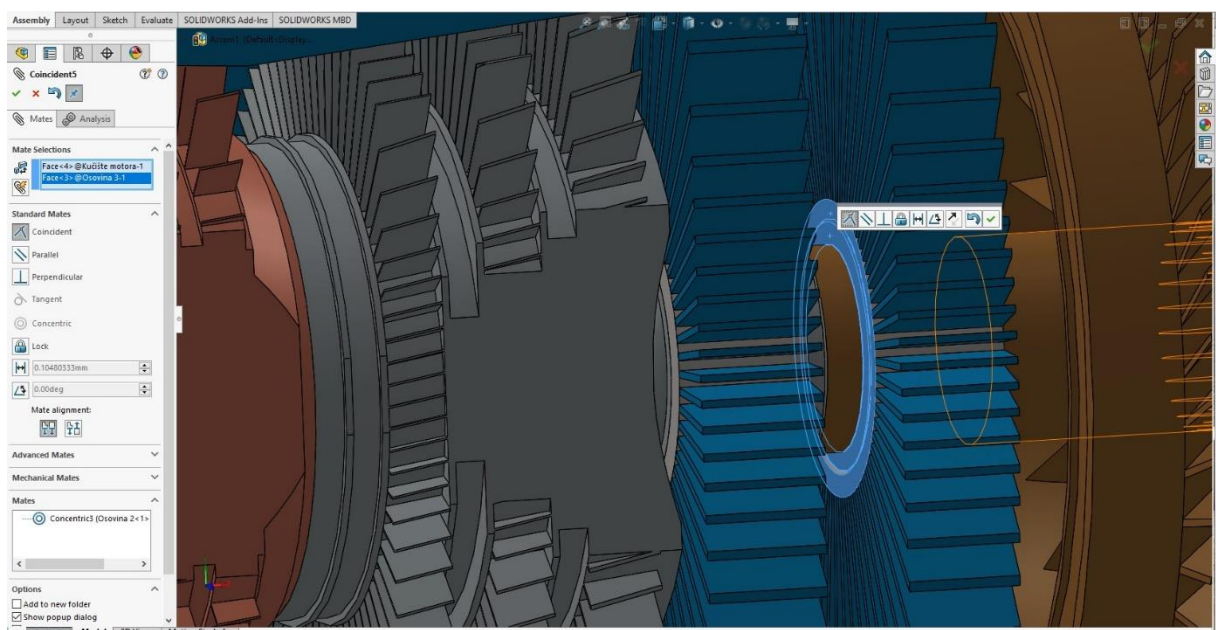


Slika 71. Podsklop osovina 03

Naredbom **Mate** spajaju se podsklopovi u jedan sklop te se označuje tijelo osovine 02 koje se spaja s tijelom osovine 03. Spajanje se vrši koncentrično. Tijela su označena plavom bojom. Operacija spajanja u jedan sklop je vidljiva na slici 72. Nastavkom naredbe **Mate** označuje se ploha osovine 02 i ploha osovine 03 te se selektirane plohe spajaju vertikalno uz tehnološko-tehnički dani razmak od 0,0 mm što je vidljivo na slici 73.

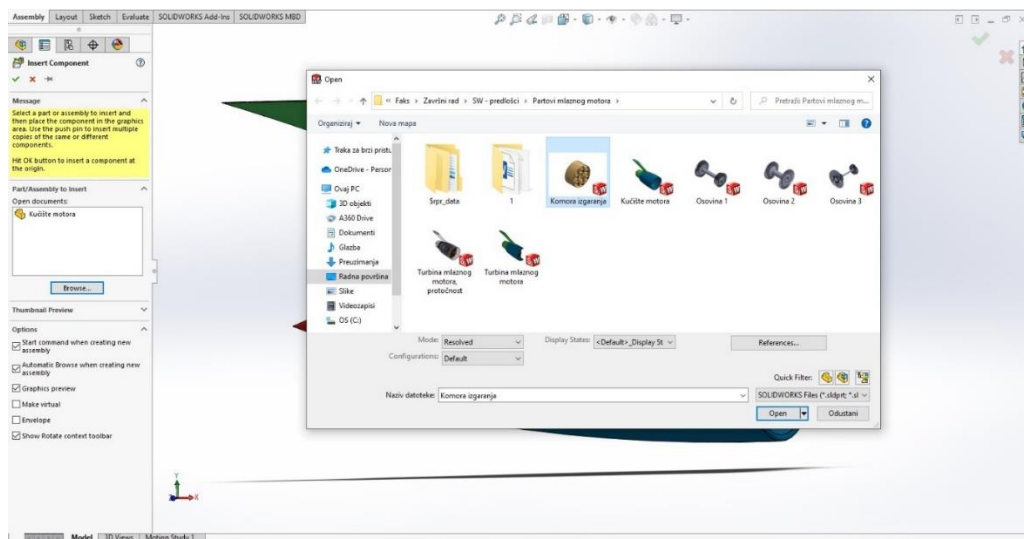


Slika 72. Koncentrično spajanje osovine 02 s osovinom 03



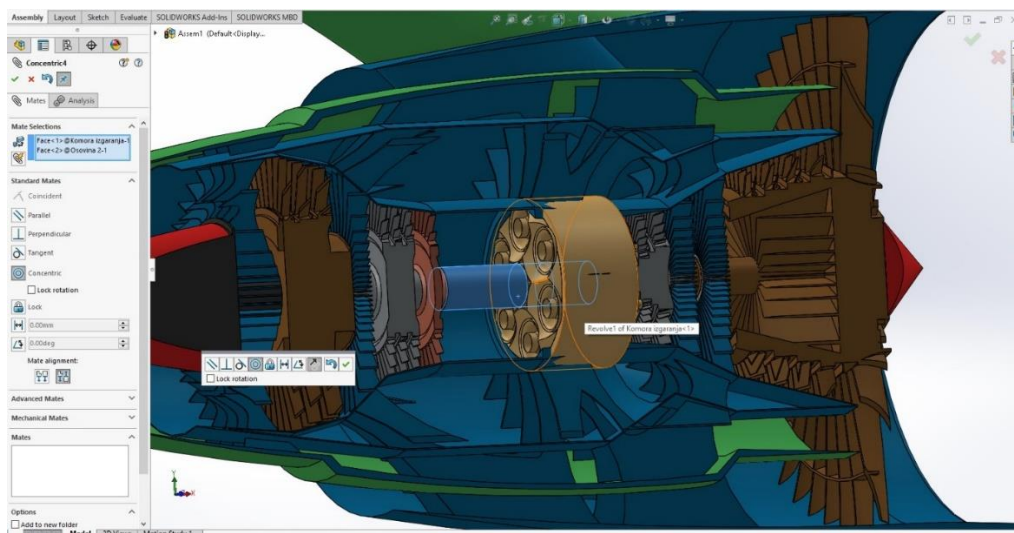
Slika 73. Spajanje lica osovine 02 i osovine 03

Slika 74 prikazuje sklop kućišta mlaznog motora, osovine 01, osovine 02 i osovine 03 te se dodaje komora izgaranja naredbom **Insert Part**, zatim **Browse** i odabire se podsklop "komora izgaranja".

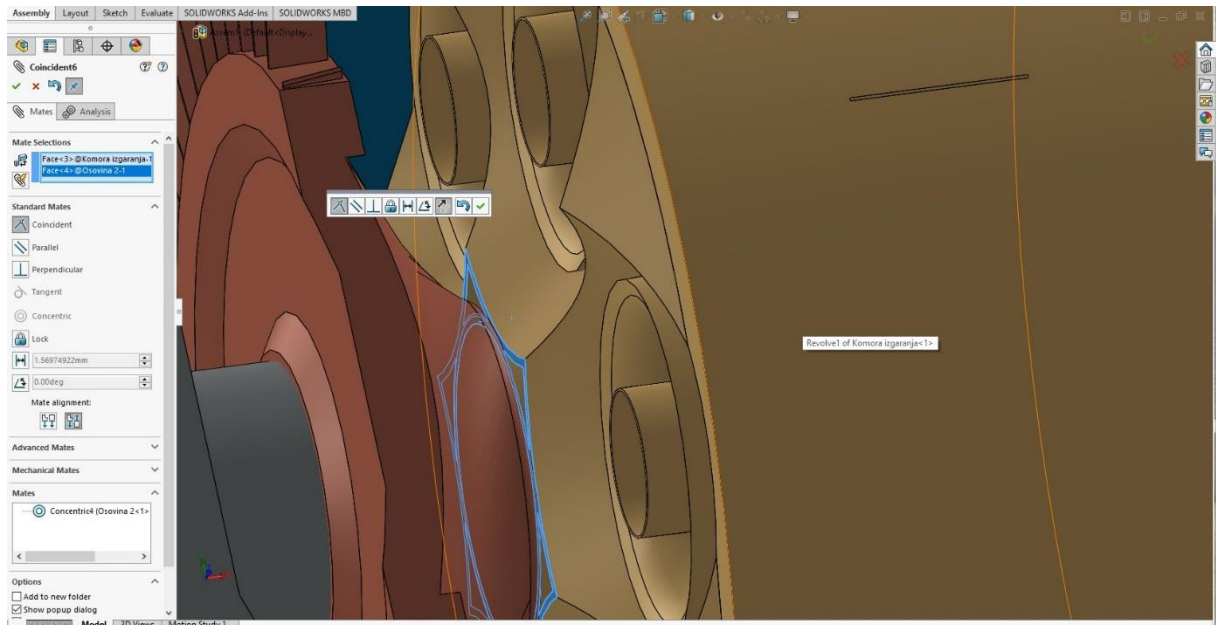


Slika 74. Podsklop komora izgaranja

Naredbom **Mate** spajaju se podsklopovi u jedan sklop te se označuje tijelo osovine 02 koje se spaja s tijelom komore izgaranja. Spajanje se vrši koncentrično. Tijela su označena plavom bojom. Operacija spajanja u jedan sklop je vidljiva na slici 75. Nastavkom naredbe **Mate**, označuje se ploha osovine 02 i ploha komore izgaranja, te se selektirane plohe spajaju vertikalno, uz tehnološko-tehnički dani razmak od 0,0 mm, kao što je vidljivo na slici 76.

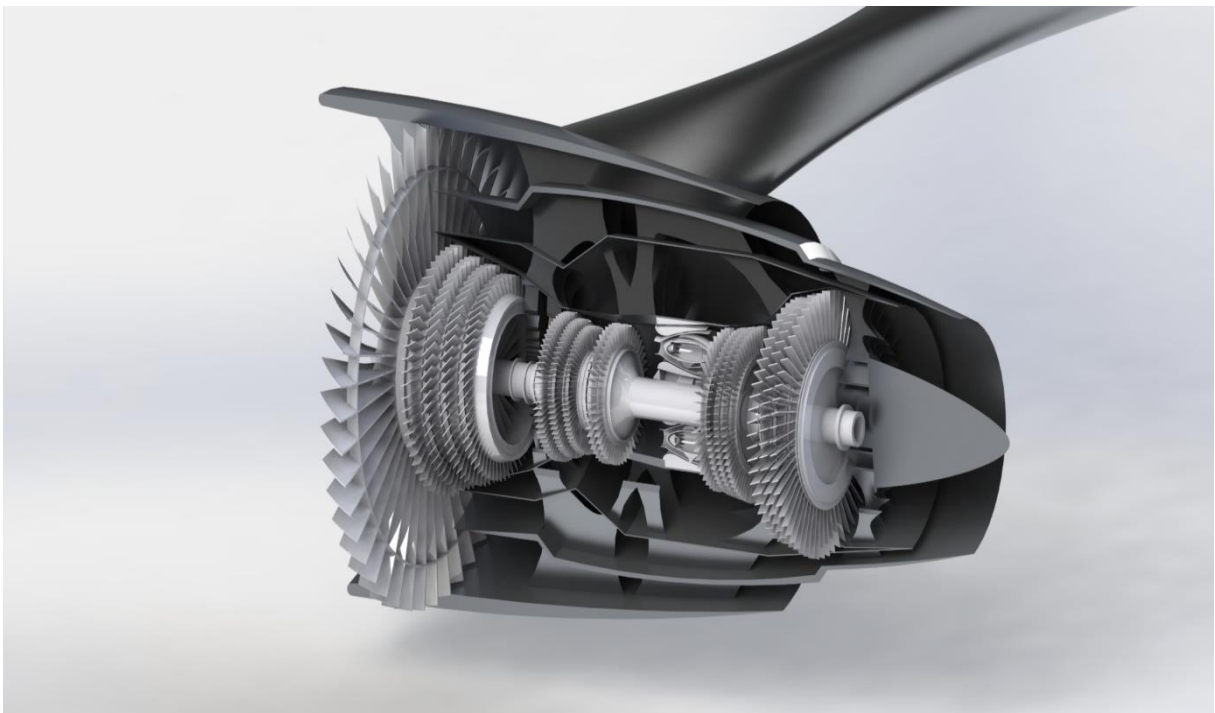


Slika 75. Koncentrično spajanje osovine 02 s komorom izgaranja



Slika 76. Spajanje lica osovine 02 i komore izgaranja

Klikom na naredbu **Section View** prikazuje se presjek kompletno završenog sklopa mlaznog motora što prikazuje slika 77.



Slika 77. Presjek modela mlaznog motora

4. RAČUNALNA CFD SIMULACIJA UTJECAJA STUPNJA OPTOČNOSTI 3D MODELA

Računalna dinamika fluida ili CFD analiza (*eng. Computational fluid dynamics*) je sustav koji uključuju protok fluida, prijenos topline i povezane pojave kao što su kemijske reakcije pomoću računalne simulacije. Tehnika je vrlo moćna i obuhvaća širok raspon industrijskih i neindustrijskih područja primjene. CFD kodovi strukturirani su oko numeričkih algoritama koji se mogu uhvatiti u koštac s problemima protoka tekućine. Kako bi se omogućio jednostavan pristup njihovoj moći rješavanja, svi komercijalni CFD paketi uključuju sofisticirana korisnička sučelja za unos parametara problema i ispitivanje rezultata. U rješavanju problema protoka fluida bitna su fizikalna svojstva koja su složena i rezultati koje generira CFD kod u najboljem slučaju su jednako dobri kao fizikalna i kemijska svojstva koja su ugrađena u njega, a u najgorem slučaju dobri kao i njegov operator. Razrađujući najprije potonje pitanje, korisnik koda mora imati vještine u brojnim područjima. Prije postavljanja i pokretanja CFD simulacije postoji faza identifikacije i formuliranja problema protoka u smislu fizikalnih i kemijskih pojava koje je potrebno razmotriti. Tipične odluke koje bi mogle biti potrebne su modeliranje problema u dvije ili tri dimenzije, isključivanje učinaka okolne temperature ili varijacija tlaka na gustoću protoka zraka, rješavanje jednadžbe turbulentnog strujanja te zanemarivanje učinaka prisutnih kondenzata u zraku.

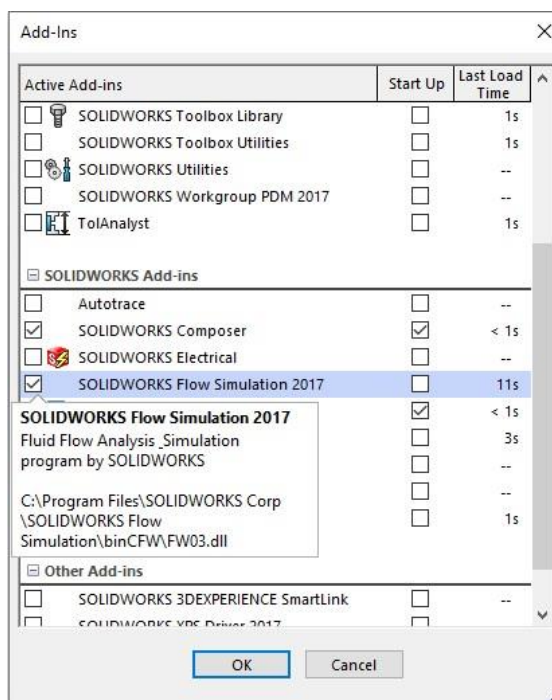
Da bi se napravio pravi izbor, potrebne su dobre vještine modeliranja, jer u svim problemima, osim u najjednostavnijim, moramo napraviti pretpostavke kako bismo smanjili složenost na upravljivu razinu, a da pritom očuvamo istaknute značajke problema koji je pri ruci. Prikladnost pojednostavljenja uvedenih u ovoj fazi barem djelomično upravlja kvalitetom informacija koje generira CFD sustav, tako da korisnik mora stalno biti svjestan svih pretpostavki, jasnih i prešutnih. Također za visoke stupnje optočnosti bitno je da se ventilator vrti sporije od ventilatora na konvencionalnim motorima, dok se niskotlačni kompresor i turbina vrte vrlo velikim brzinama vrtnje čime se povećava iskoristivost motora, a smanjuje potrošnja goriva, buka i emisije ispušnih plinova. Povećanjem iskoristivosti motora smanjuje se broj potrebnih stupnjeva u kompresoru i turbini što smanjuje masu motora i troškove održavanja. Osim reduktora motor sadrži unaprijedenu aerodinamiku, lagane materijale izrade, tehnička unaprijeđena u dizajnu turbine, komore izgaranja, sustavima kontrole i upravljanja [5].

4.1. Računalna simulacija fluida

Prilikom pokretanja softverskog programa SolidWorks, treba dodati dodatna proširenja, odnosno simulaciju fluida, klikom na **Options**. Na padajućem izborniku bira se naredba **Add-Ins**, što je vidljivo na slici 78. Klikom na naredbu otvara se prozor s proširenjima. Klikom u kućicu **SOLIDWORKS Flow Simulation 2017**, pokreće se zadani simulator protoka što je vidljivo na slici 79.

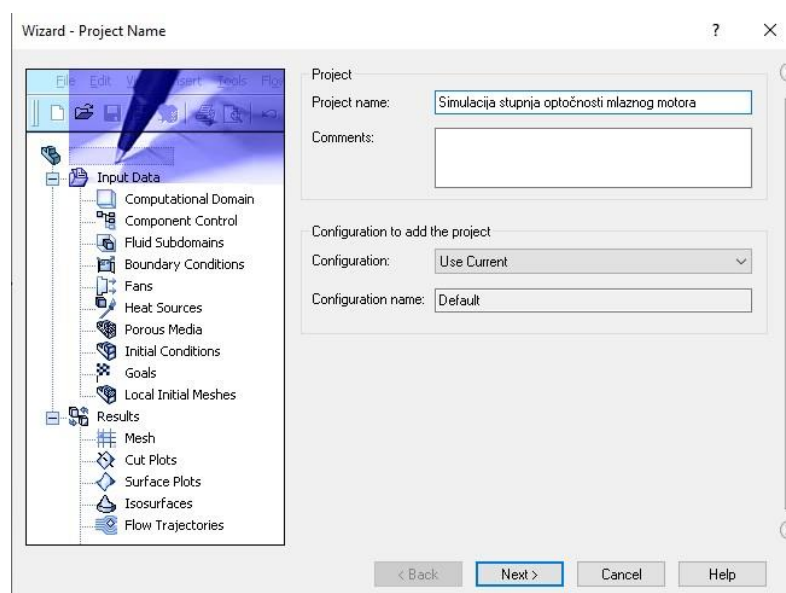


Slika 78. Pred ulaz u proširenja

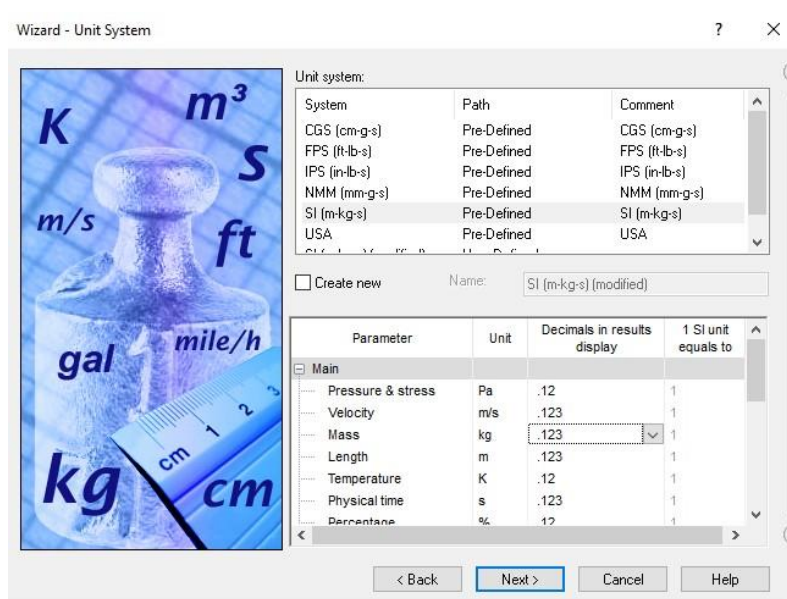


Slika 79. Ulaz u proširenje

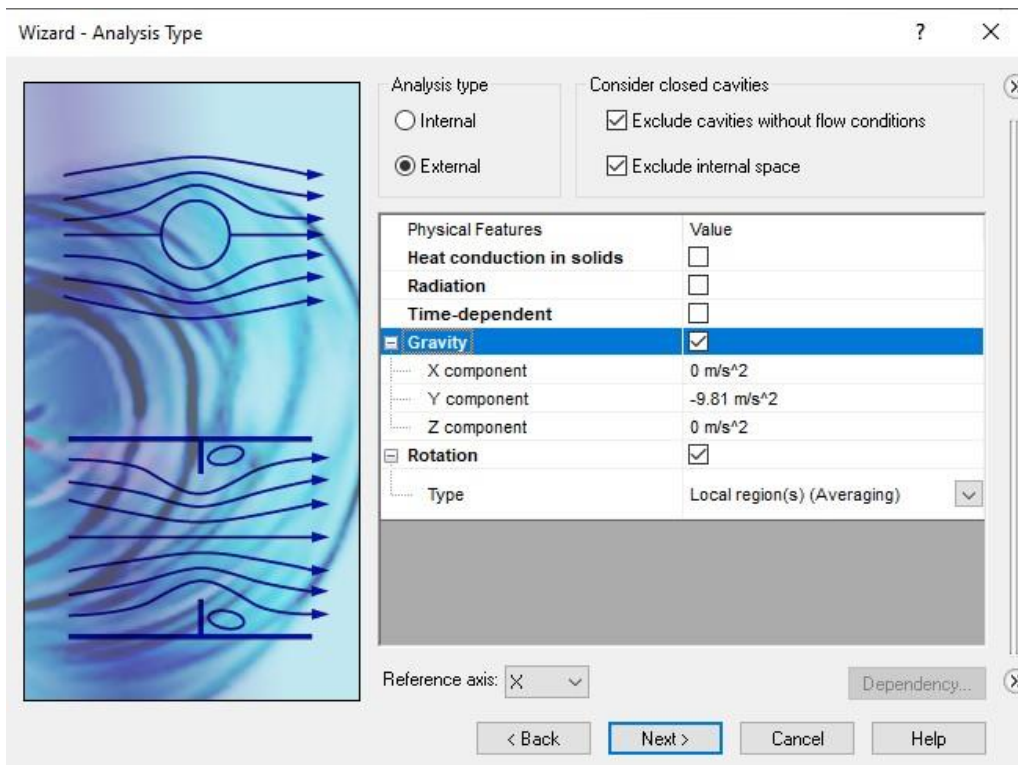
Ulaskom u softversko proširenje **Flow Simulation**, potrebno je zadati ulazne podatke testnog uzorka, u ovome slučaju model mlaznog motora. Klikom na naredbu **Wizard** unose se ulazni podaci. Slika 80 prikazuje ulazak u čarobnjak (*eng. Wizard*) te je na početnoj stranici čarobnjaka potreban naziv projekta koji će se simulirati. Na sljedećoj stranici čarobnjaka potrebno je odabrati sustav jedinica, kako je vidljivo na slici 81. Sljedeći pojam traži vrstu analize, odnosno bira se analiza otvorenog tipa, s utjecajem kavitacije, a kod fizičkih značajki bira se gravitacija, područje rotacije i referentna os, kao što je vidljivo na slici 82.



Slika 80. Naziv projekta

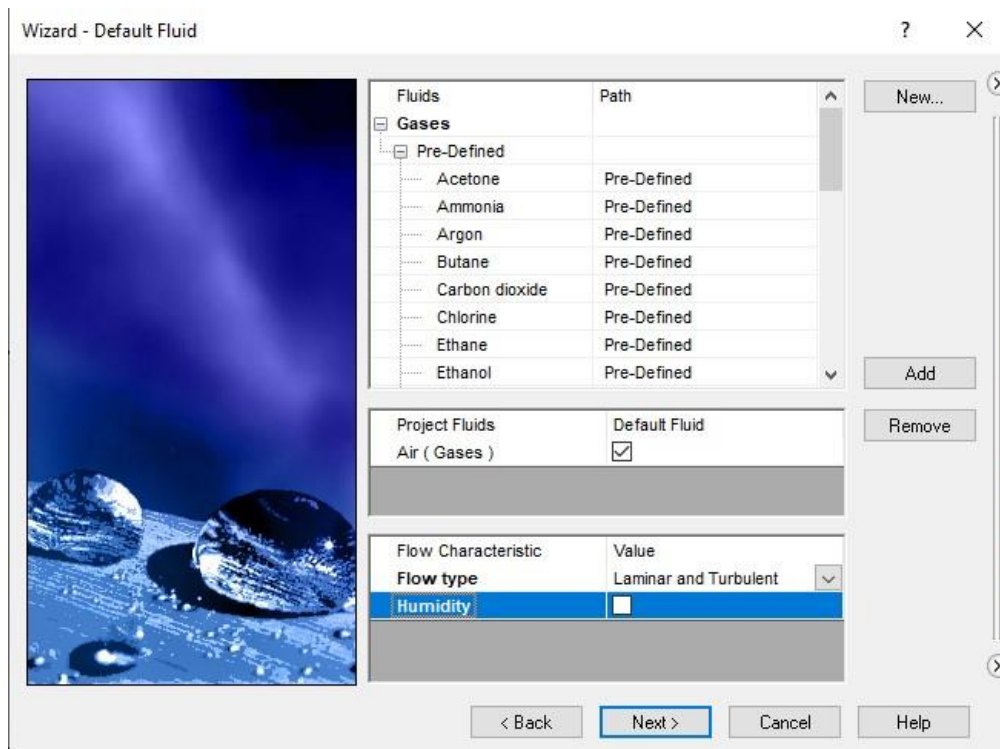


Slika 81. SI sustav međunarodnih jedinica



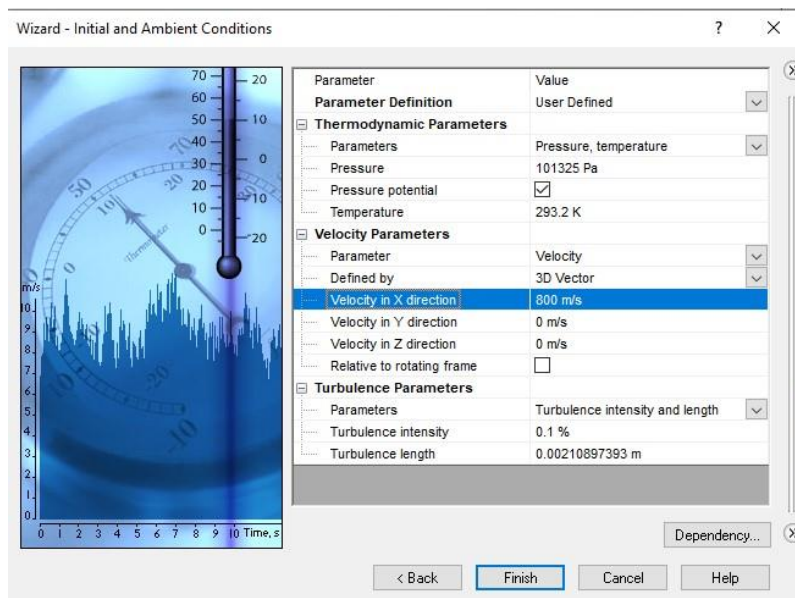
Slika 82. Vrsta analize

Nastavkom na sljedeću stranu čarobnjaka, prikazano slikom 83, odabire se vrsta fluida. U ovome slučaju, odabran je zrak kao glavni fluid te je strujanje laminarno i turbulentno.

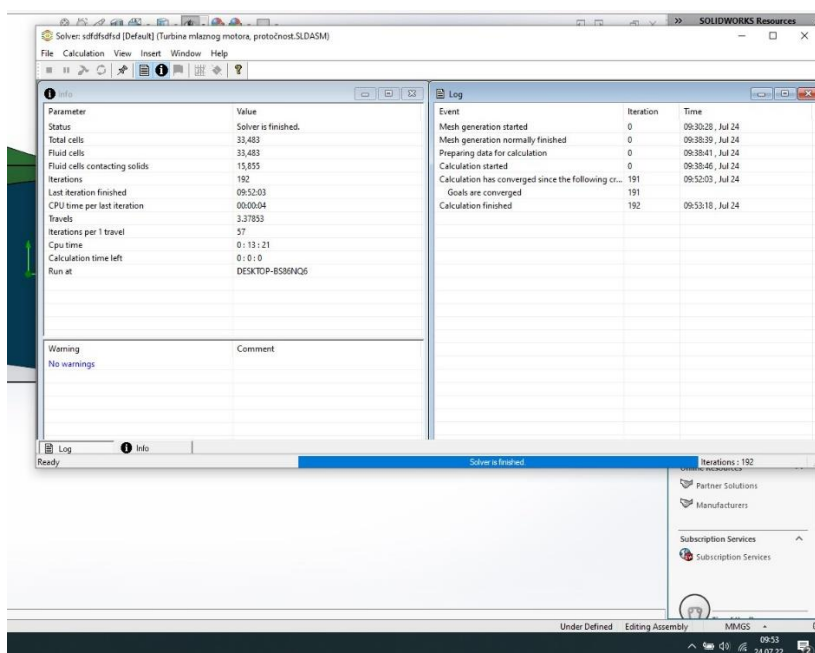


Slika 83. Odabir zraka kao fluida

Na sljedećoj stranici čarobnjaka odabrani su početni i ambijentalni uvjeti, odnosno parametri, temperature, tlaka, brzine, vektori i parametri turbulencije, a sve je vidljivo na slici 84. Klikom na završetak započinje faza kalkulacije protočnosti fluida. Ovisno o jačini računala, kalkulacija može biti završena u kratkom roku, a kao što se vidi na slici 85. Vrijeme trajanja kalkulacije iznosi 23 minute, proračun nema nikakvih pogrešaka i model je spreman za pretfazu simuliranja fluida.

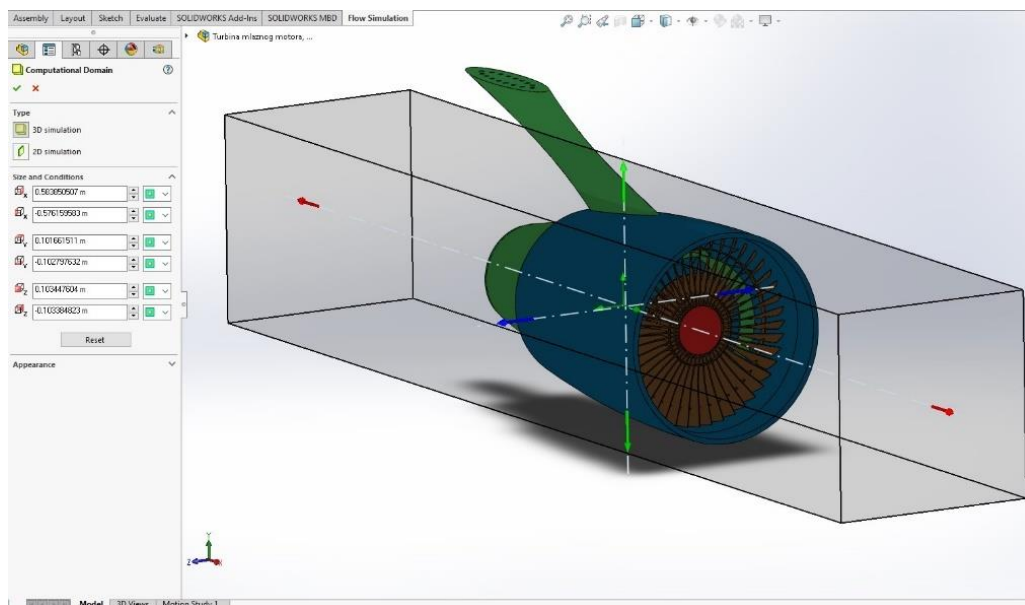


Slika 84. Početni i ambijentalni uvjeti



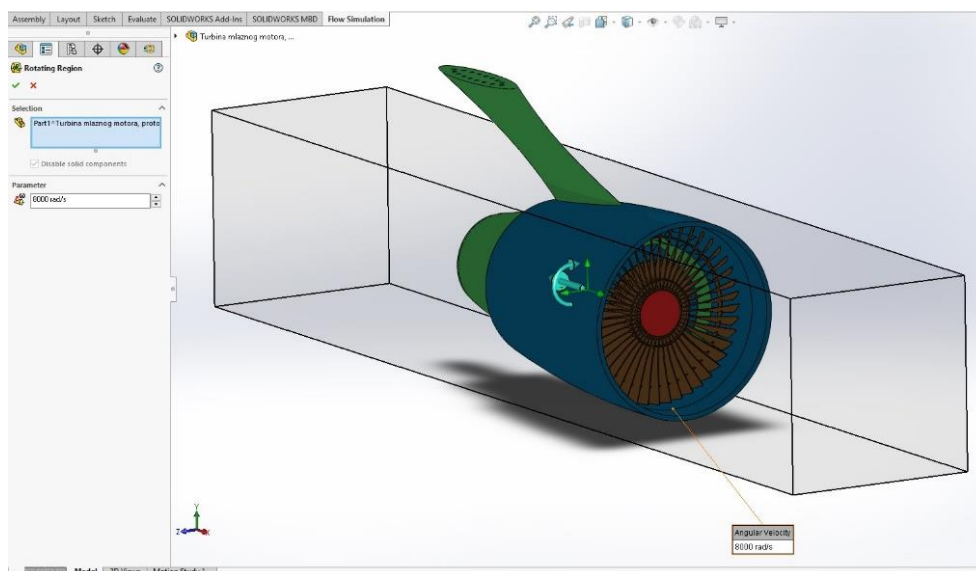
Slika 85. Kalkulacija protočnosti

Po završetku kalkulacije protočnosti, potrebno je odrediti računalnu domenu modela mlaznog motora. Klikom na naredbu **Computational Domain**, javlja se domena s osi X, Y, Z, te je potrebno ručno odrediti domenu da model ostane unutar minimalnih granica domene, što prikazuje slika 86.



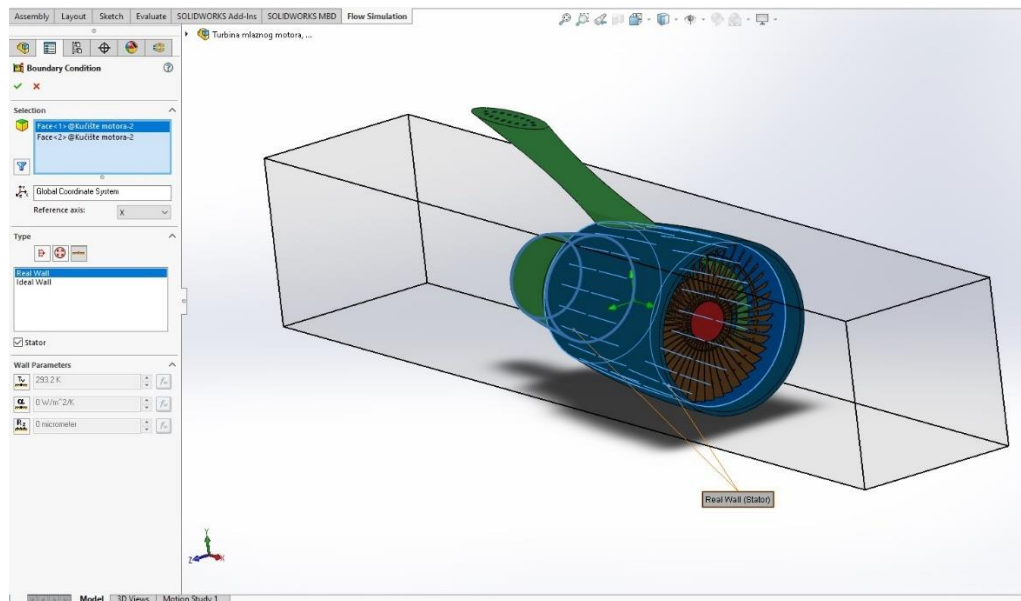
Slika 86. Konfiguracija računalne domene

Naredbom **Rotating Region**, odabran je smjer kretanja rotacije turbine te njegova kutna brzina. Smjer rotacije je po osi X, a kutna brzina iznosi 8000 rad/s, kao što prikazuje slika 87.



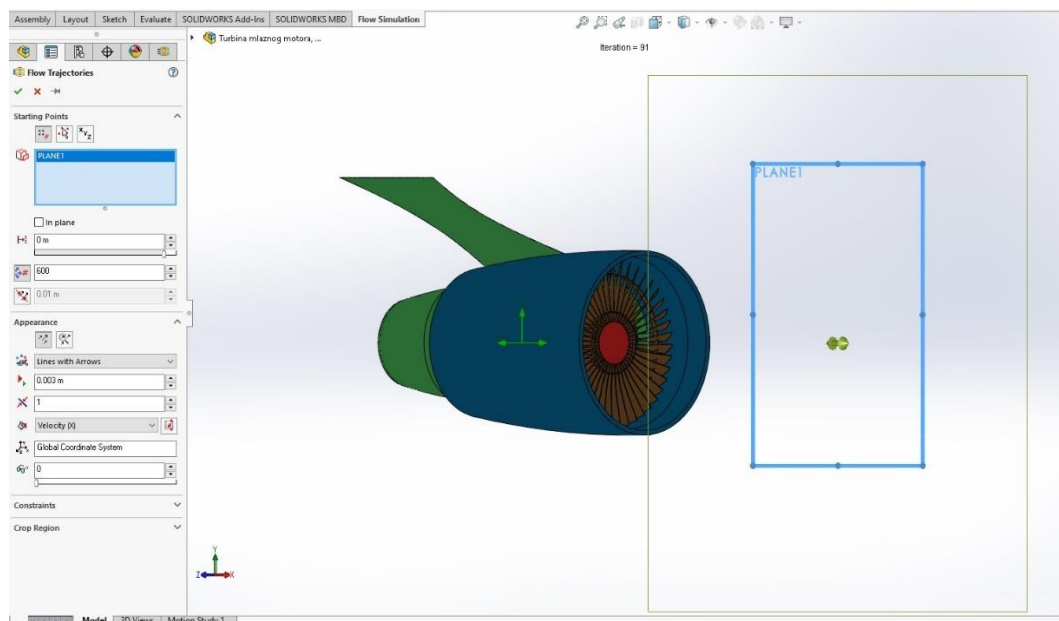
Slika 87. Regija rotacije turbine

Slika 88 prikazuje naredbu **Boundary Condition**. Naredbom se odabiru granične vrijednosti statora. Za područje statora, odabrane su unutarnje strane kućišta mlaznog motora.



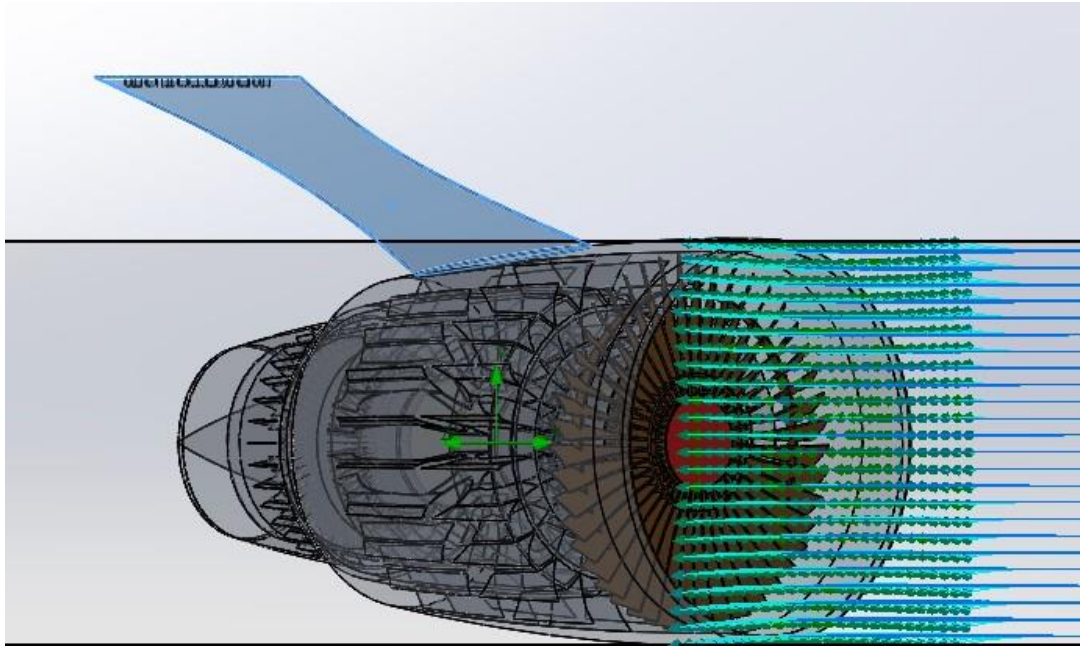
Slika 88. Područje statora

Naredbom **Flow Trajectories** odabiru se putanje strujanja zraka. Ulazni smjer protoka zraka određuje se ravninom Plane, a izlazni protok zraka određuje os X. Zrak je smjesa plinova nevidljiva ljudskom okom, kojoj treba dodati vidljive crte koje projiciraju zrak kao vidljivu smjesu. Odabire se 600 strujnih linija debljine 1,0 mm, što je vidljivo na slici 89.

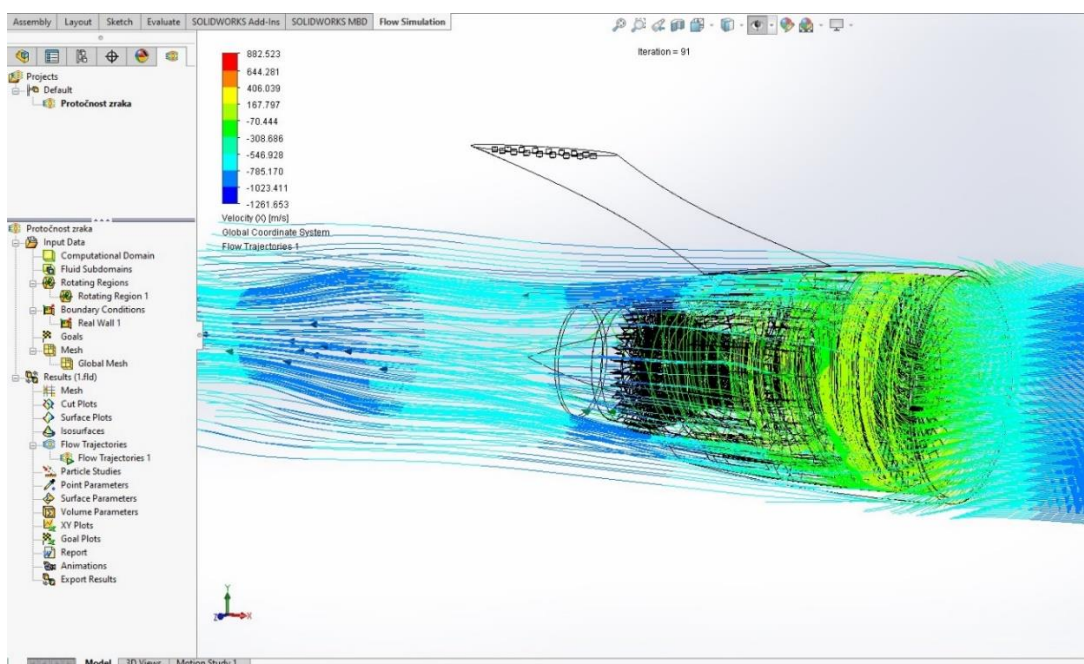


Slika 89. Smjer strujanja zraka

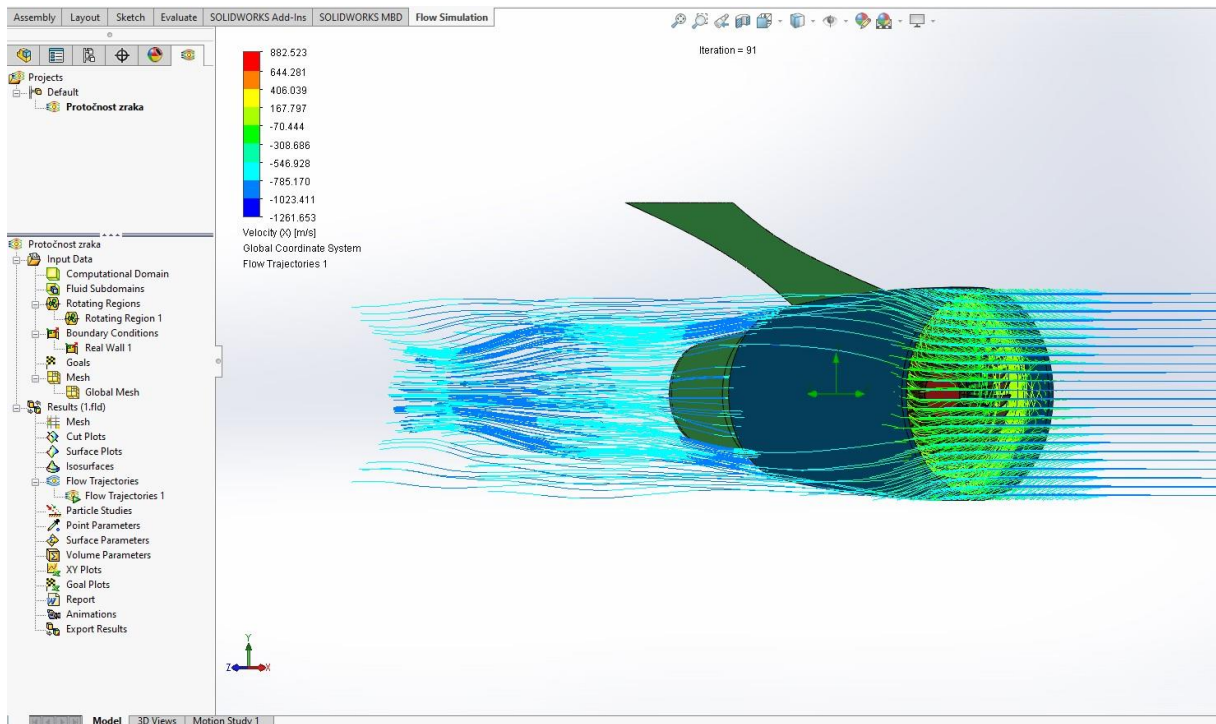
Nakon svih ulaznih podataka, model mlaznog motora je spreman za pokretanje simulacije utjecaja stupnja optočnosti. Skaliranje boja od crvene do plave, označuju se kao, crveno rubna područja, a plavo kao optimalna područja, što je vidljivo na slikama 90, 91, 92 i 93.



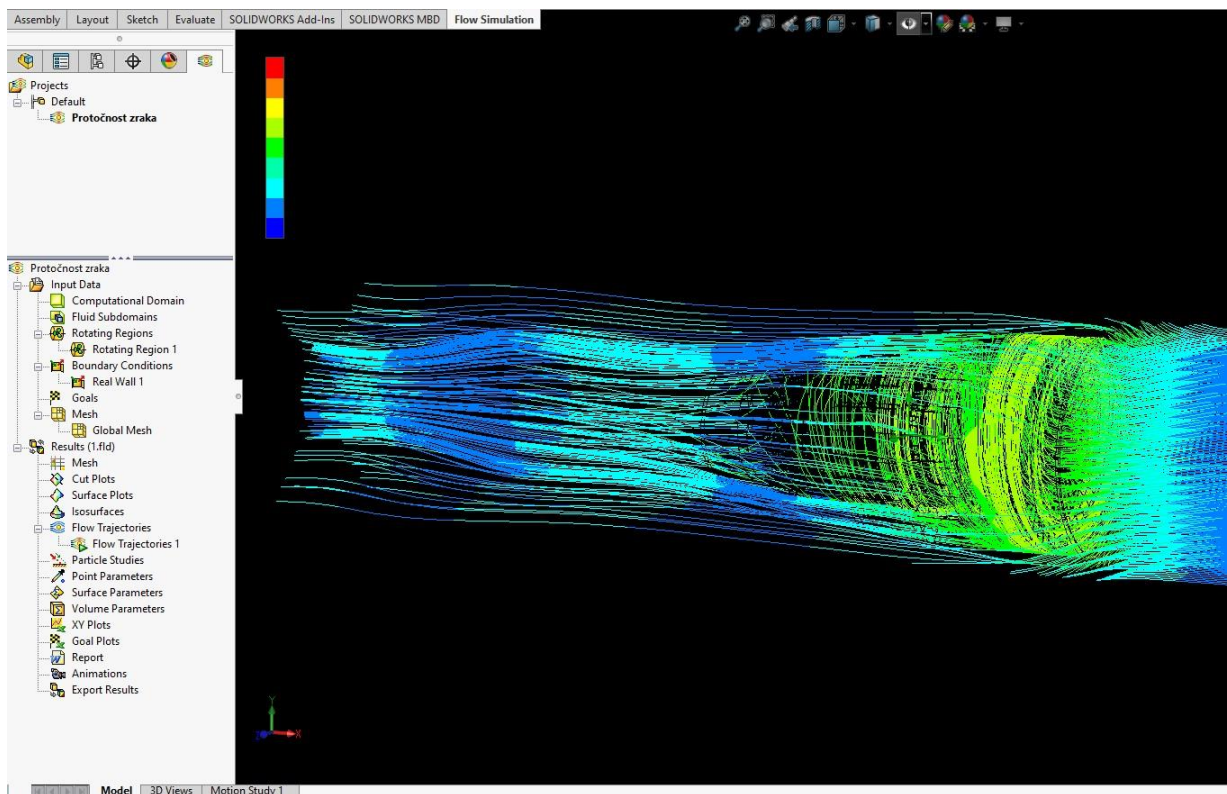
Slika 90. Početak strujanja zraka



Slika 91. Puni protok zraka kroz transparentni prikaz



Slika 92. Puni prikaz modela s protokom zraka



Slika 93. Zbog izražajnijeg protoka zraka mijenja se pozadina u crno

4.2. Cjelovito izvješće

Po završetku simulacije protoka zraka, softver SOLIDWORKS Fluid Simulator 2017, daje kompletno izvješće o ulaznim podacima, tijeku simulacije, svim parametrima i završetku simulacije protoka zraka, što je vidljivo u tablici 1 i tablici 2.

Tablica 1: *Informacije o sustavu*

Proizvod	Simulacija protoka 2017 SP3.0. Građa: 3794
Naziv računala	DESKTOP-BS86NQ6
Korisničko ime	Igor Gosarić
Procesor	Intel(R) Core(TM) i7-5500U CPU @ 2.40GHz
Memorija	8062 MB / 134217727 MB
Operativni sustav	Windows 10 (ili noviji) (verzija 10.0.19043)
CAD verzija	SOLIDWORKS 2017 SP3.0
Brzina procesora	2397 MHz

Tablica 2: *Opće informacije*

Model	Turbina mlaznog motora, protočnost. SLDASM
Naziv projekta	Protočnost fluida
Put projekta	C:\Users\Igor Gosarić\Desktop\Faks\Završni rad\SW - predlošci\Partovi mlaznog motora\1
Sustav jedinica	SI (m-kg-s)
Vrsta analize	Vanjski (ne isključujte unutarnje prostore)
Isključi šupljine bez uvjeta protoka	Otvoreno
Koordinatni sustav	Globalni koordinatni sustav
Referentna os	X

4.3. Ulazni podaci

Ulazni podaci softvera SolidWorks Flow Simulation su bitni čimbenici za simuliranje protočnosti fluida te se isti podaci mogu vidjeti u tablicama 3 i 4. Ulazni podaci dijele se na:

a) Postavke globalne mreže:

Automatska početna mreža: Uključeno,

Razina razlučivosti rezultata: 3,

Napredno usavršavanje uskih kanala: Isključeno i

Usavršavanje u čvrstoj regiji: Isključeno.

b) Razlučivost geometrije

Procjena minimalne veličine razmaka: Automatski i

Procjena minimalne debljine stijenke: Automatski.

Tablica 3: Računalna domena - veličina

X min	-0.576 m
Maksimalni X	0.584 m
I min	-0.103 m
Y max	0,102 m
S min	-0.103 m
S maksimumom	0,103 m

Tablica 4: Granični uvjeti

Protok 2D ravnine	Nijedan
Na X min	Zadano
Na X max	Zadano
Na Y min	Zadano
Na Y max	Zadano
At Z min	Zadano
Na Z max	Zadano

4.4. Fizičke značajke

U rješavanju problema protoka fluida bitna su fizikalna svojstva koja su složena i rezultati su dani u tablicama 5 i 6, a referentne značajke su:

- Provođenje topline u krutim tvarima: Isključeno,
- Ovisno o vremenu: Isključeno,
- Gravitacijski učinci: Isključeni,
- Rotacija: lokalna područja (u prosjeku),
- Vrsta protoka: Laminarni i turbulentni,
- Visok protok Mach broja: Isključeno,
- Vlažnost: Isključeno,
- Zadana hrapavost: 200 mikrometara i
- Zadani uvjeti zida rasjeda: Adijabatski zid.

Tablica 5: *Ambijentalni uvjeti*

Termodinamički parametri	Statički pritisak: 101325.00 Pa Temperatura: 293,20 K
Parametri brzine	Vektor brzine Brzina u smjeru X: 800.000 m/s Brzina u smjeru Y: 30 m/s Brzina u smjeru Z: 25 m/s

Tablica 6: *Rotirajuća područja*

Komponenta	Part1^Turbina mlaznog motora, protočnost-1 @Turbina mlaznog motora, protočnost
Kutna brzina	8000.000 rad/s
Tip	Pravi zid
Lica	Lice<1>@Kućište motora-2 Face<2>@Kućište motora-2
Koordinatni sustav	Globalni koordinatni sustav
Referentna os	X

4.5. Rezultati

Dobiveni rezultati računalne simulacije utjecaja stupnja optočnosti modela mlaznog motora ovise o unaprijed definiranim plinovima - zraku te specifičnom omjeru toplina C_p/C_v koji iznosi 1,399, a njegova molekularna masa iznosi 0,0290 kg/mol.

U tablici 7 vidljiv je vremenik rada, odnosno kada i u koje vrijeme je započeto simuliranje protoka fluida, kao i završetak operacije. U tablici 8 vidljiv je broj ćelija strujanja fluida, kao i tekuće stanice, odnosno fluida zraka. U tablici 9 vidljive su minimalne i maksimalne vrijednosti fizikalnih svojstva, kao i razina buke koju proizvodi simulirani model izvedbenog 3D mlaznog motora. Specifična toplina zraka je vrijednost koja određuje količinu toplinske energije, a koja mora biti potrošena na kilogram plinske smjese goriva.

S obzirom na ovisnost ove vrijednosti o mnogim čimbenicima, graf 1 prikazuje kako je specifična toplina zraka ovisna o temperaturi ili vlazi. Toplinska vodljivost tvari jednaka je količini topline koja se provodi kroz jedinicu površine, u jedinici vremena, pri standardnim uvjetima, a da se pritom vrijednost temperature smanji za jedan stupanj (1 K) na jedinici puta u smjeru strujanja topline. Ovisi o svojstvima tvari koja provodi toplinu, a sva stanja prikazuje graf 2.

Tablica 7: *Vremenik rada*

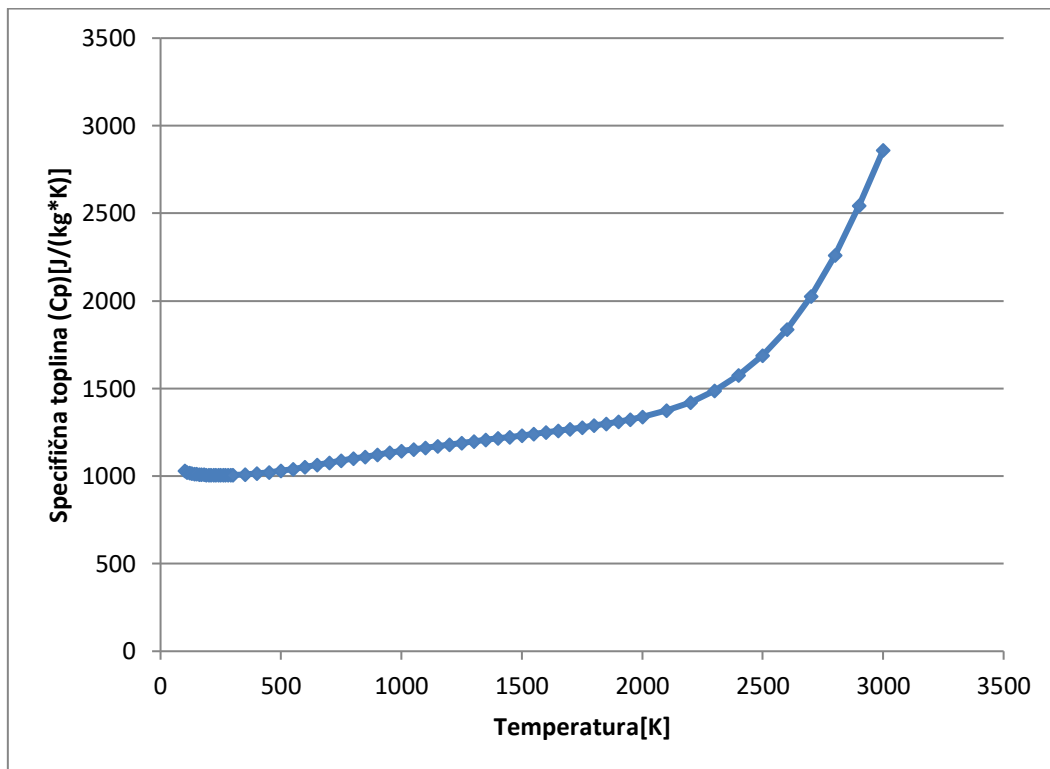
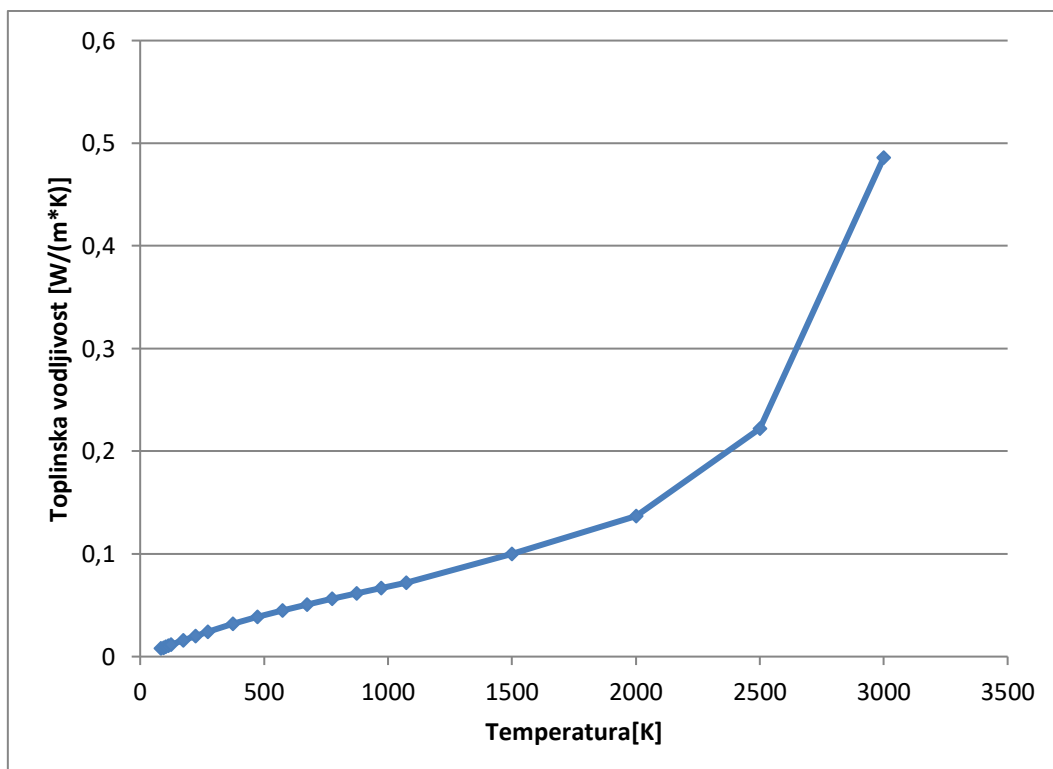
Pokrenuta je proizvodnja mreže	24. srpnja 10:47:30
Generiranje mreže obično završeno	24. srpnja 10:55: 24
Priprema podataka za izračun	24. srpnja 10:55:25
Izračun je započeo	10:55:27 , 24. srpnja
Izračun se konvergirao otkad su zadovoljeni sljedeći kriteriji: 90	10:57:17 , 24. srpnja
Ciljevi su konvergirani 90	
Izračun završen 91	10:59:57 , 24. srpnja

Tablica 8: Broj ćelija

Ćelija	8353
Tekuće stanice	8353
Neppravilne ćelije	10
Obrezane ćelije	55

Tablica 9: Minimalne/maksimalne vrijednosti

Ime	Minimum	Maksimum
Gustoća (tekućina) [kg/m³]	0.06	13.08
Pritisak [Pa]	5864.56	2452004.13
Temperatura [K]	191.93	943.86
Temperatura (tekućina) [K]	191.93	943.86
Brzina [m/s]	0	1941.617
Brzina (X) [m/s]	-1261.653	882.523
Brzina (Y) [m/s]	-1226.028	984.575
Brzina (Z) [m/s]	-1370.439	1173.127
Mach broj []	0	6.68
Vrtložnost [1/s]	0.54	766524.81
Relativni pritisak [Pa]	-95460.44	2350679.13
Stres smicanja [Pa]	0	4415.41
Broj uskog grla []	0	1.0000000
Površinski toplinski tok (konvektivan) [W/m²]	0	0
Akustična snaga [W/m³]	4.213e-012	1169.107
Razina akustične snage [dB]	6.25	150.68

Graf 1. *Specifična toplina (C_p)***Graf 2.** *Toplinska vodljivost*

5. ZAKLJUČAK

CFD (*eng. Computational fluid dynamics*) plinske turbine koristi se za određivanje neusklađenosti komponenti kao posljednji korak prije proizvodnje motora simuliranjem punog protoka tekućine kroz motor. Zbog veličine i složenosti plinske turbine, mreža koja se koristi za modeliranje geometrije u trodimenzionalnim paketima je velika i posljedično joj treba mnogo vremena da konvergira.

Budući da su razvijene i testirane metode za smanjenje vremena simulacije, modeli niže vjernosti nisu uzeti u obzir jer ne bi mogli pružiti potreban uvid u fluidno rješenje, a ako se dokaže da su točni, odredile bi se nepodudarnosti komponenti u budućim projektima.

Temeljem razvijenog simulacijskog CAD modela uočeno je analizom, te kao i rezultatima da kod optočnih mlaznih motora pri povećanju brzine leta potisak pada, a nakon određene brzine ponovno raste glede povećanja masenog protoka. Maseni protok povećanjem brzine raste, dok im vrijednost pada na visinama iznad razine mora. Utjecaj rasta masenog protoka vidljiv je unutar tablica, gdje nakon sporog pada dolazi do rasta potiska. Cilj u budućnosti će biti načiniti što učinkovitiji optočni motor s većim promjerom ventilatora za veći potisak i višim temperaturama na ulazu u turbinu kako bi se bolje iskoristila energija vrućih ispušnih plinova. Jedan od ograničavajućih čimbenika u proizvodnji su materijali koji moraju izdržati visoka mehanička i toplinska naprezanja.

Stalnim istraživanjem i razvojem novih materijala koji mogu izdržati velika opterećenja u mlaznom motoru smanjuje se težina motora i potrošnja goriva, te povećava iskoristivost.

Budući da tehnologija nikada neće stati u razvoju, primjena novih tehnologija u motorima s visokim stupnjem optočnosti omogućit će manju potrošnju goriva i veći potisak, a hibridni pogonski sustavi koji su u razvoju planiraju se uvesti do sredine stoljeća.

6. POPIS LITERATURE

- [1] <https://www.aviationpros.com/engines-components/aircraft-engines/turbine-engines-parts/article/10383708/turbine-engine-history> (preuzeto 12.08.2022.)
- [2] <https://www.geaviation.com/propulsion/commercial/ge90> (preuzeto 12.08.2022.)
- [3] https://commons.wikimedia.org/wiki/File:Rolls-Royce_Trent_900_side.jpg (preuzeto 12.08.2022.)
- [4] <http://www.valentiniweb.com/piermo/meccanica/mat/Rolls%20Royce%20-%20The%20Jet%20Engine.pdf> (preuzeto 12.08.2022.)
- [5] http://ftp.demec.ufpr.br/disciplinas/TM702/Versteeg_Malalasekera_2ed.pdf (preuzeto 12.08.2022.)

POPIS SLIKA

Slika 1. <i>Prvi plinski turbinski motor Johna Barbera [1]</i>	1
Slika 2. <i>Rolls-Royce Trent 900 i Engine Alliance (GE i Pratt & Whitney) GP 7200 [2], [3].</i> ...	2
Slika 3. <i>Softver SolidWorks</i>	3
Slika 4. <i>SolidWorks modeli [4]</i>	5
Slika 5. <i>Kućište mlaznog motora</i>	6
Slika 6. <i>2D konstrukcija kućišta mlaznog motora</i>	7
Slika 7. <i>Prostorna konstrukcijska naredba Revolve</i>	7
Slika 8. <i>Rebro za ojačanje kućišta</i>	8
Slika 9. <i>Prostorna konstrukcijska naredba Extruded Boss/Base</i>	9
Slika 10. <i>Konstrukcijska naredba Circular pattern</i>	9
Slika 11. <i>Kružnica vrha mlaznice</i>	10
Slika 12. <i>Konstrukcija vrha mlaznice naredbom Line i Spline</i>	11
Slika 13. <i>Stožasti oblik vrha mlaznice</i>	11
Slika 14. <i>Skiciranje 2D rebra</i>	12
Slika 15. <i>Kružna raspodjela rebra po kružnici</i>	12
Slika 16. <i>Aerodinamični oblik usmjerivača fluida</i>	13
Slika 17. <i>Raspodjela usmjerivača fluida na osi X</i>	14
Slika 18. <i>Unutarnje kućište plinske turbine</i>	14
Slika 19. <i>Model vanjskog kućišta motora</i>	15
Slika 20. <i>Fiksiranje kućišta pomoću rebra</i>	15
Slika 21. <i>Ravnina za konstruiranje pilona mlaznog motora</i>	16
Slika 22. <i>Baza pilona</i>	16
Slika 23. <i>Puni oblik pilona</i>	17
Slika 24. <i>Presjek kućišta mlaznog motora</i>	17
Slika 25. <i>Model osovine 01</i>	18
Slika 26. <i>Nosač lopatica plinske turbine mlaznog motora</i>	18
Slika 27. <i>Modeliranje osovine s prstenovima</i>	19
Slika 28. <i>Konstruiranje niskotlačne osovine</i>	19
Slika 29. <i>Modeliranje lopatice</i>	20
Slika 30. <i>Raspored lopatica</i>	20
Slika 31. <i>Raspored unutarnjih lopatica</i>	21

Slika 32. <i>Prikaz presjeka osovine 01</i>	21
Slika 33. <i>Model osovine 02</i>	22
Slika 34. <i>2D skica osovine 02</i>	22
Slika 35. <i>Prsten osovine 02</i>	23
Slika 36. <i>Smjer i raspored lopatica osovine 02</i>	24
Slika 37. <i>Ojačanje spoja osovine 02 i prstena</i>	24
Slika 38. <i>Modeliranje suprotne strane osovine 02</i>	25
Slika 39. <i>Presjek osovine 02</i>	25
Slika 40. <i>Model osovine 03</i>	26
Slika 41. <i>Osovina 03</i>	26
Slika 42. <i>Zakrivljena lopatica ventilatora</i>	27
Slika 43. <i>Kružno razmještanje lopatica</i>	27
Slika 44. <i>Spinner ventilatora</i>	28
Slika 45. <i>Visokotlačna osovina</i>	28
Slika 46. <i>Skiciranje lopatice</i>	29
Slika 47. <i>Kružno razmještanje lopatica</i>	29
Slika 48. <i>Skiciranje lopatice, veza između osovine i prstena osovine</i>	30
Slika 49. <i>Kružno razmještanje lopatica</i>	30
Slika 50. <i>Nosač ventilatora</i>	31
Slika 51. <i>Skiciranje lopatice</i>	31
Slika 52. <i>Kružno razmještanje lopatica po obodu nosača ventilatora</i>	32
Slika 53. <i>Presjek osovine 03</i>	32
Slika 54. <i>Model komore izgaranja</i>	33
Slika 55. <i>Kućište komore izgaranja</i>	34
Slika 56. <i>Skiciranje kućišta plamena</i>	34
Slika 57. <i>Skiciranje kućišta zraka</i>	35
Slika 58. <i>Raspodjela sklopa kućišta plamena i zraka</i>	35
Slika 59. <i>Ojačanje komore izgaranja</i>	36
Slika 60. <i>Presjek komore izgaranja</i>	36
Slika 61. <i>Model mlaznog motora</i>	37
Slika 62. <i>Odabir naredbe Assembly</i>	38
Slika 63. <i>Odabir podsklopova</i>	38
Slika 64. <i>Kućište mlaznog motora kao baza za sklapanje</i>	39

Slika 65. <i>Podsklop osovina 01</i>	39
Slika 66. <i>Spajanje podsklopova u jednu cjelinu</i>	40
Slika 67. <i>Poravnanje osovine 01 s rukavcem kućišta</i>	40
Slika 68. <i>Podsklop osovina 02</i>	41
Slika 69. <i>Koncentrično spajanje osovine 02 s osovinom 01</i>	41
Slika 70. <i>Spajanje lica osovine 01 i osovine 02</i>	42
Slika 71. <i>Podsklop osovina 03</i>	42
Slika 72. <i>Koncentrično spajanje osovine 02 s osovinom 03</i>	43
Slika 73. <i>Spajanje lica osovine 02 i osovine 03</i>	43
Slika 74. <i>Podsklop komora izgaranja</i>	44
Slika 75. <i>Koncentrično spajanje osovine 02 s komorom izgaranja</i>	44
Slika 76. <i>Spajanje lica osovine 02 i komore izgaranja</i>	45
Slika 77. <i>Presjek modela mlaznog motora</i>	45
Slika 78. <i>Pred ulaz u proširenja</i>	47
Slika 79. <i>Ulaz u proširenje</i>	47
Slika 80. <i>Naziv projekta</i>	48
Slika 81. <i>SI sustav međunarodnih jedinica</i>	48
Slika 82. <i>Vrsta analize</i>	49
Slika 83. <i>Odabir zraka kao fluida</i>	49
Slika 84. <i>Početni i ambijentalni uvjeti</i>	50
Slika 85. <i>Kalkulacija protočnosti</i>	50
Slika 86. <i>Konfiguracija računalne domene</i>	51
Slika 87. <i>Regija rotacije turbine</i>	51
Slika 88. <i>Područje statora</i>	52
Slika 89. <i>Smjer strujanja zraka</i>	52
Slika 90. <i>Početak strujanja zraka</i>	53
Slika 91. <i>Puni protok zraka kroz transparentni prikaz</i>	53
Slika 92. <i>Puni prikaz modela s protokom zraka</i>	54
Slika 93. <i>Zbog izražajnijeg protoka zraka mijenja se pozadina u crno</i>	54

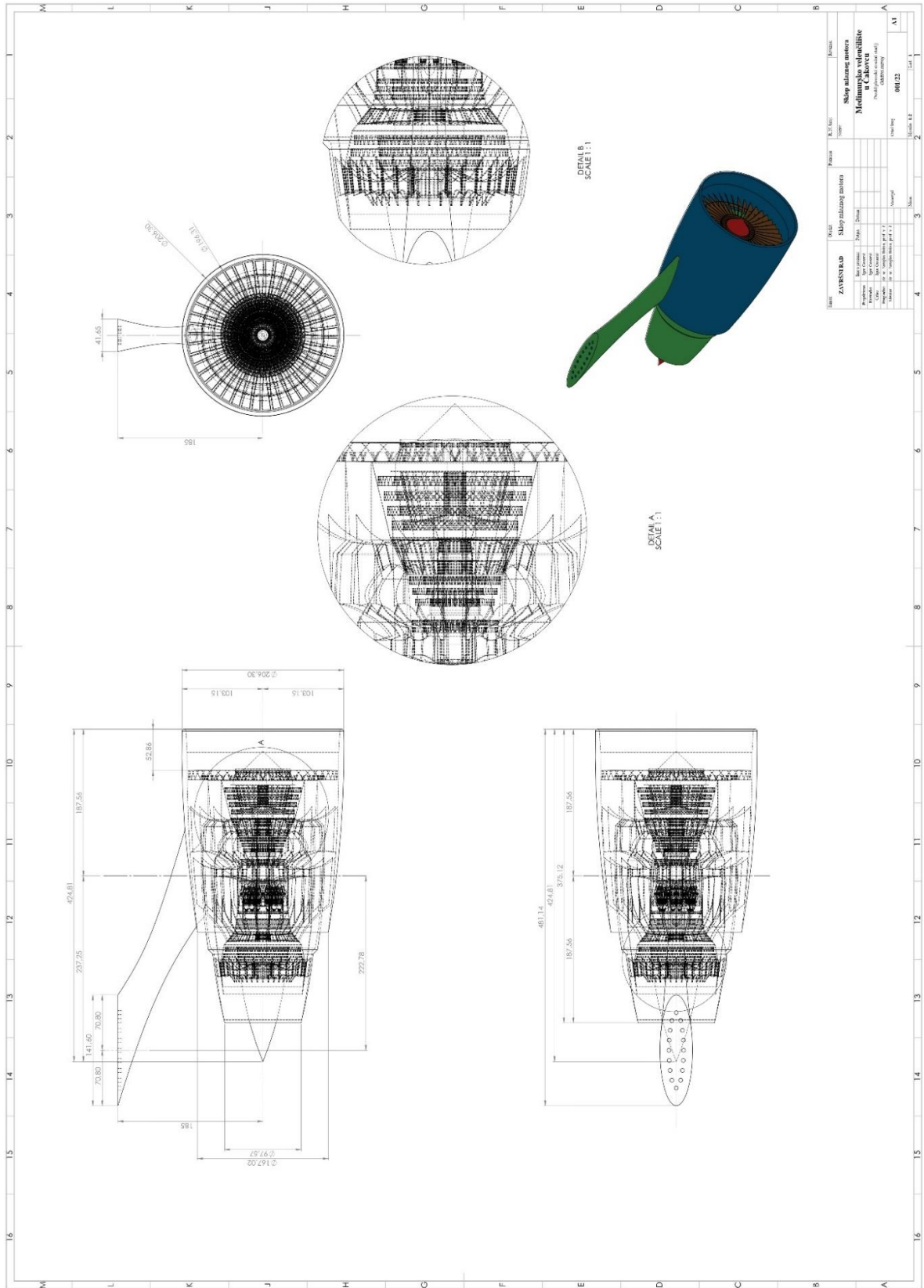
POPIS TABLICA

Tablica 1. <i>Informacije o sustavu</i>	55
Tablica 2. <i>Opće informacije</i>	55
Tablica 3. <i>Računalna domena – veličina</i>	56
Tablica 4. <i>Granični uvjeti</i>	56
Tablica 5. <i>Ambijentalni uvjeti</i>	57
Tablica 6. <i>Rotirajuća područja</i>	57
Tablica 7. <i>Vremenik rada</i>	58
Tablica 8. <i>Broj ćelija</i>	59
Tablica 9. <i>Minimalne/maksimalne vrijednosti</i>	59

POPIS GRAFA

Graf 1. <i>Specifična toplina (C_p)</i>	60
Graf 2. <i>Toplinska vodljivost</i>	60

PRILOG



Naziv: ZAVRŠNA OPIS		K. V. Broj: Sklop mlaznog motora	
Vrsta: Sklop mlaznog motora		Mesto: Medimursko veleučilište u Čakovcu	
Projektant: Igor Gosarić		Datum: 09.11.2017	
Proverio: Igor Gosarić		Dok. broj: 00122	
Mesto: Medimursko veleučilište u Čakovcu		Mesto: Medimursko veleučilište u Čakovcu	
Datum: 09.11.2017		Datum: 09.11.2017	
Mesto: Medimursko veleučilište u Čakovcu		Mesto: Medimursko veleučilište u Čakovcu	
Datum: 09.11.2017		Datum: 09.11.2017	
Mesto: Medimursko veleučilište u Čakovcu		Mesto: Medimursko veleučilište u Čakovcu	