

Tehnička vibrodijagnostika na primjeru industrijskog stacionarnog stroja za brušenje

Marić, Andrej

Undergraduate thesis / Završni rad

2024

Degree Grantor / Ustanova koja je dodijelila akademski / stručni stupanj: **Polytechnic of Međimurje in Čakovec / Međimursko veleučilište u Čakovcu**

Permanent link / Trajna poveznica: <https://um.nsk.hr/um:nbn:hr:110:620520>

Rights / Prava: [In copyright](#) / [Zaštićeno autorskim pravom.](#)

Download date / Datum preuzimanja: **2024-11-15**



Repository / Repozitorij:

[Polytechnic of Međimurje in Čakovec Repository -
Polytechnic of Međimurje Undergraduate and
Graduate Theses Repository](#)



DIGITALNI AKADEMSKI ARHIVI I REPOZITORIJI



MEĐIMURSKO VELEUČILIŠTE U ČAKOVCU
STRUČNI PRIJEDIPLOMSKI STUDIJ ODRŽIVI RAZVOJ

ANDREJ MARIĆ
JMBAG: 0231011297

**TEHNIČKA VIBRODIJAGNOSTIKA NA PRIMJERU
INDUSTRIJSKOG STACIONARNOG STROJA
ZA BRUŠENJE**

ZAVRŠNI RAD

Čakovec, rujan 2024.



MEĐIMURJE UNIVERSITY OF APPLIED SCIENCES IN ČAKOVEC
PROFESSIONAL UNDERGRADUATE STUDY OF SUSTAINABLE
DEVELOPMENT

ANDREJ MARIĆ
JMBAG: 0231011297

**TECHNICAL VIBRATION DIAGNOSTICS ON THE
EXAMPLE OF AN INDUSTRIAL STATIONARY
GRINDING MACHINE**

ZAVRŠNI RAD

Mentor:

dr.sc. Sarajko Baksa, prof. struč. stud.

Čakovec, rujan 2024

Zahvaljujem se mentoru dr.sc. Sarajko Baksa, prof. struč. stud. na njegovom stručnom vodstvu, savjetima, raspravama i uputama prilikom izrade ovog završnog rada.

Zahvaljujem se tvrtki Ferro-Preis d.o.o. Čakovec na ustupljenim uređajima i opremi za mjerenje, prostoru za rad, kao i svim djelatnicima i kolegama na stručnim savjetima.

Veliko hvala i mojoj obitelji, rodbini i prijateljima, te posebno djevojci Neri na ukazanoj podršci, odricanju i strpljenju koje su imali za mene tijekom cijelog mog studiranja i pri izradi ovog završnog rada.

Andrej Marić

Sažetak

Pojašnjenje tehničke dijagnostike i vibrodijagnostike, ispitivanja vibracija na primjeru industrijskog stroja za brušenje odljevaka sivog i nodularnog lijeva. Vršiti će se ispitivanje i analiza vibracija stroja i naprezanja samog alata uz uređaj za dijagnostiku na automatskom stroju za brušenje (Koyama).

Veliku ulogu u cijeloj priči ima održavanje koje sprječava nastanak štete odnosno havarije te uz pomoć dijagnostike i detaljne analize otkriva dijagnozu. Uz pravovremene reakcije djelatnika na samom stroju i održavanja moguće su veće efikasnosti, uštede i očuvanju zdravlja ljudi što je u današnje vrijeme najbitnije.

Rad detaljno analizira osnove vibracija, na koji način se mjere, te su navedeni uređaji za mjerenje. Nadalje, opisane su različite metoda mjerenja vibracija, vrste senzora, analize i obrada podataka.

Ključne riječi: tehnička dijagnostika, vibrodijagnostika, održavanje

Abstract

Clarification of technical diagnostics and vibrodiagnostics, vibration tests on the example of an industrial machine for grinding gray and nodular cast iron castings. Testing and analysis of machine vibrations and stress of the tool itself will be performed with a diagnostic device on an automatic grinding machine (Koyama).

A major role in the whole story is played by maintenance, which prevents the occurrence of damage or breakdowns and, with the help of diagnostics and detailed analysis, reveals the diagnosis. With the timely reactions of the workers on the machine itself and maintenance, greater efficiency, savings and the preservation of people's health are possible, which is the most important thing nowadays.

The paper analyzes in detail the basics of vibrations, how they are measured, and the measuring devices are listed. Furthermore, various vibration measurement methods, types of sensors, data analysis and processing are described.

Keywords: technical diagnostics, vibration diagnostics, maintenance

Popis korištenih kratica

rad/s – *radijana u sekundi*

Hz – *hertz*

s – *sekunda*

A – *amplituda*

T – *vrijeme*

kW – *kilovat sat*

min – *minuta*

mm – *milimetar*

rpm – *okretaja u minuti*

Al₂O₃ – *Aluminijev oksid*

m/s – *metara po sekundi*

S851 – *granulacija zrna dijamanta*

mm/s – *milimetara po sekundi*

kHz – *kilo hertz*

°C – *Celzijev stupanj*

kg – *kilograma*

dB – *Decibel*

l/min – *litara u minuti*

SiC – *Silicijev karbid*

SADRŽAJ

1. UVOD	1
2. TEHNIČKA DIJAGNOSTIKA	2
2.1. Osnovni zadaci tehničke dijagnostike	3
2.2. Procedura tehničke dijagnostike	3
2.3. Oblici tehničke dijagnostike	4
2.4. Metode koje se primjenjuju tehničkom dijagnostikom	5
3. VIBRACIJE	6
3.1. Teorijske osnove vibracija	6
3.2. Podjela vibracija	8
4. VIBRODIJAGNOSTIKA	11
4.1. Uloga održavanja	12
4.2. Harmonično gibanje	13
4.3. Mjerenje vibracija	14
4.4. Metode analize vibracija	16
5. MJERENJA I ANALIZA VIBRACIJA NA STROJU ZA BRUŠENJE	17
5.1. Opis radnog stroja	18
5.2. Alat radnog stroja	22
5.3. Upravljanje radnog stroja	25
5.4. Uređaj za vibrodijagnostiku FP	27
5.4.1. Tehnički opis uređaja za vibrodijagnostiku	28
5.4.2. Praktični primjer mjerenja	30
6. ZAKLJUČAK	38
Literatura	39
Popis slika	40
Popis tablica	42
Popis grafikona	42

1. UVOD

U današnje vrijeme, analize vibracija odnosno praćenje istih postale su neizostavna i najpouzdanija metoda strojarske dijagnostike. Sam dijagnostički prilaz dolazi od činjenice da svaki dinamički i mehanički poremećaj prouzrokuje vibracije i naprezanja određenog karaktera.

U svijetu ima veliki broj metoda vibrodijagnostike koja je razvijena i implementirana. Međutim, moguće je izabrati minimalnu kombinaciju metoda vibrodijagnostike koja će otkriti i dati maksimalnu detekciju uzroka mogućih kvarova, uz potpunu efikasnost primjene i jednostavnost u korištenju te brzo uklanjanje potencijalnih kvarova. Poznato je da katastrofalni kvarovi na stroju mogu uzrokovati ozbiljne ozljede, rezultirati gubitkom stroja, zaustavljanje cjelokupnog odjela ili postrojenja na duži period što donosi ekonomske gubitke. Glede navedenih razloga potrebno je analizirati strojeve pravovremeno te samim time spriječiti novonastale kvarove i štete.

Dugogodišnjim radom sa strojevima i promatranjem istih zamijetio sam kvarove koji su se događali na njima. Iz radoznalosti zašto se to dešava počeo sam se baviti dijagnostikom, te uzorcima kvarova što me jako zainteresiralo i intrigiralo. Na ovu temu završnog rada potaknula me želja da naučim nešto više o samoj tehničkoj dijagnostici i vibrodijagnostici na stroju za brušenje.

2. TEHNIČKA DIJAGNOSTIKA

Pojam tehnička dijagnostika dolazi od riječi “ diagnosis“ (*grčki*) koja znači prepoznavanje, procjenjivanje i zaključivanje.

Tehnička dijagnostika je znanost o prepoznavanju rada tehničkih sustava s ciljem otkrivanja neispravnosti u radu. Uz pomoć dijagnostike prikupljaju se informacije o stanju istrošenosti elementa tokom uporabe.

Zadatak tehničke dijagnostike obuhvaća određivanje stanja komponenti i opreme u uvijenim eksplantacije, probnog rada ili ispitivanja. Osnove tehničke dijagnostike čini analiza različitih fizičkih pojava, na osnovi čega se poduzimaju različita odgovarajuća odluke i rješenja o daljnjem načinu održavanja, zamjeni opreme ili rezervnih dijelova.

Pri tome su moguća tri stupnja tehničke dijagnostike:

- praćenje i utvrđivanje odstupanja dijagnostičkih parametara i signala od njihovih nominalnih vrijednosti,
- analiza karaktera i uzroka pojave odstupanja dijagnostičkih parametara i dijagnostičkih signala od nominalnih vrijednosti i
- prognoza mogućeg rada sklopa ili elementa bez stajanja.

Dva oblika tehničke dijagnostike [1]:

- opći i
- lokalni.

Opća tehnička dijagnostika za koju se još upotrebljava naziv funkcionalna ili brza tehnika, cilj opće je utvrđivanje stanja oblika objekta po kriterijima: objekt u radu ili objekt u stanju kvara.

Lokalna tehnička dijagnostika ima za cilj utvrđivanja stanja te uzroka potencijalnih mogućih kvarova pojedinih elemenata u sustavu.

2.1. OSNOVNI ZADATCI TEHNIČKE DIJAGNOSTIKE

Zadatak tehničke dijagnostike je da se dijagnozom na temelju dobivenih analiziranih rezultata dobije stvarno stanje sustava ili njihovih pojedinih elemenata. Dijagnosticiranjem se povećava pouzdanost i efikasnost tehničkog sustava tokom njegovog eksploatacijskog razdoblja [1].

Tri osnovna zadatka tehničke dijagnostike:

- dijagnosticiranje – odredba postojećeg stanja tehničkog stroja,
- prognoziranje – predviđanje tehničkog stanja u kojemu će se sustav naći i
- retrospektiva – na osnovi stečenog znanja i iskustva, odredba stanja tehničkog sustava u nekom prošlom događaju.

2.2. PROCEDURA TEHNIČKE DIJAGNOSTIKE

Kako bi se prepoznalo stvarno stanje nekog tehničkog sustava, tehnička dijagnostika objedinjuje teoriju, metode i sredstva. U samom procesu bitna je pravilna procedura kako bi se postavila dijagnoza koja za cilj ima definiranje stvarnog stanja sustava ili komponente.

Pravilna procedura tehničke dijagnostike sastoji se od [1]:

- postavljanje senzora na postojeći objekt za dijagnosticiranje,
- stabilizacija režima rada objekta i dijagnostičke opreme,
- upisivanje dijagnostičkog stanja,
- mjerenje i registracija dijagnostičkih parametara,
- uspoređivanje dobivenih rezultata,
- pronalazak dijagnostičkog rješenja i
- zaključak na temelju analiza.

Dakle, izlazne veličine radnog objekta su kemijske i fizičke koje se pojavljuju i ostvaruju tokom radnog perioda, pri uzajamnom kontaktu i funkcioniranju s okolinom.

2.3. OBLICI TEHNIČE DIJAGNOSTIKE

Uvođenje tehničke dijagnostike prilikom održavanja složenih sustava je veoma važan zahvat glede ugrađenih postrojenja u sustavu. Ovisno o industriji tehničku dijagnostiku možemo pratiti na razne načine.

Tehničku dijagnostiku možemo pratiti s više pogleda [2]:

- * prema primjeni:
 - periodična i
 - permanentna.

- * prema obujmu:
 - djelomična i
 - potpuna.

- * prema načinu izvođenja:
 - subjektivna i
 - objektivna.

- * prema načinu provođenja:
 - direktna i
 - indirektna.

- * prema cilju:
 - utvrđivanje uzroka kvarova i
 - provjera funkcionalnosti.

- * prema rezultatima:
 - produbljena i
 - kompleksna.

2.4. METODE KOJE SE PRIMJENJUJU TEHNIČKOM DIJAGNOSTIKOM

Ponekad, su sustavi koji trebaju dijagnosticirati izuzetno su složeni što iziskuje veliki broj parametara koji su nužno potrebi za utvrđivanje stvarnog stanje tehničkog sustava, što utječe na dodatan “spektar“ dijagnostičkih instrumenata [3].

Subjektivne metode tehničke dijagnostike dijelimo na:

- vizualna i optička ispitivanja,
- ispitivanja šuma i buke i
- ispitivanja mirisa.

Postupci koji se primjenjuju:

- ogledala – promatranje predmeta te unutarnja kontrola,
- uređaji za promatranje unutrašnjosti rezervoara ili cijevi, sonde i uvijajuća stakla i
- endoskopska dijagnostika – primjenjuje se bez rastavljanja i rezanja promatranih dijelova.

Na temelju dobivenih vrijednosti koje uspoređujemo sa propisanim graničnim vrijednostima dobivamo točno stanje sustava i da li on ispunjava funkciju. Ukoliko sustav ne ispunjava svoju funkciju potrebno je odrediti koje su sljedeće aktivnosti održavanja.

Nakon izbora dijagnostičkih parametara donosi se odluka o primjeni [3]:

- periodička dijagnoza (mjerenje ili praćenje se obavlja prema potrebi odnosno povremeno i
- permanentne dijagnoze (ugrađuje se uređaj za dijagnostičko mjerenje i sve to s ciljem stalnog praćenja odabranog parametra).

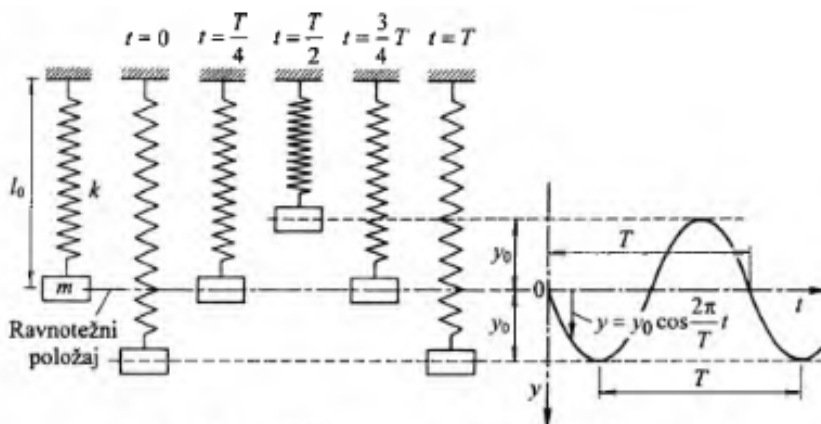
3. VIBRACIJE

Vibracije su titranja ili mehaničke oscilacije (periodička gibanja) nekog sustava (vozila, strojeva, konstrukcija, ..) s malim amplitudama. Vibracije su uvelike zastupljene u gotovo svim područjima rada i industrijama poput strojarstva, građevine, zrakoplovstva, brodogradnje i ostalima gdje se događaju periodička gibanja tijela s malim amplitudama.

Vibracije se smatraju štetnom i neželjenom pojavom uslijed svih mehaničkih problema koje mogu prouzrokovati. Štetno djeluju na strojeve i konstrukcije, a u konačnici i na ljude po pitanju oštećenja zglobova i ostalih bolesti. S druge strane vibracije imaju i pozitivnu stranu te se koriste za raznorazna seizmičko-geološka istraživanja, a ujedno i u izradi akustičnih aparata [4].

3.1. TEORIJSKE OSNOVE VIBRACIJA

Definicija mehaničkih vibracija je svako ponovljeno gibanje mehaničkog sustava oko nekog ravnotežnog položaja tj. gibanje tijela mase “ m ” koje visi na opruzi konstante “ k ”, slika 1. [4].



Slika 1. Vibracije tijela mase “ m ” koje visi na opruzi konstante “ k ”

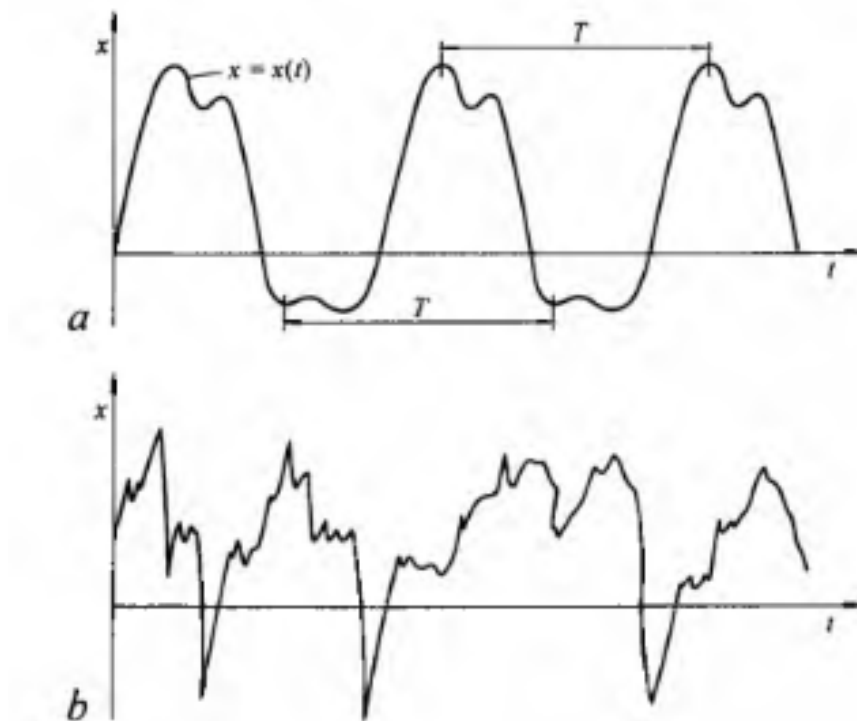
Ako se tijelo povuče iz stanja ravnoteže za iznos “ y_0 ” te prepusti samo sebi gibat će se po harmonijskom zakonu.

$$y = y_0 \cos \omega t \text{ ili } y = y_0 \cos \frac{2\pi}{T} t \quad (1)$$

Gdje je amplituda “ y_0 “, kružna frekvencija “ ω “, vrijeme “ t “ a “ T “ vrijeme za koje tijelo napravi jedan puni titraj.

Postoje i neharmonijske vibracije kod koji se gibanje odvija po zakonu različitom od sinusoidnog gibanja ali može isto biti periodičko [4].

- a) determinističke vibracije i
- b) stohastičke vibracije.



Slika 2. Periodično i ne periodično gibanje [4]

3.2. PODIJELA VIBRACIJA

Vibracije dijelimo na [1]:

- prema izvorima (slobodne vibracije s prigušenjem odnosno bez prigušenja, prisilne vibracije, prisilne vibracije s prigušenjem),
- stupnjevima slobode (s jednim, dva ili više),
- prema obliku vibracija (periodičke, “aperiodičke“, slučaj vibracije) i
- prema obliku opisivanja diferencijalnom jednačbom (linearne i “nelinerane“).

Pojave buke ili vibracija kod radnih strojeva mogu izazvati naprezanja u materijalu koja mogu izazvati zamor ili lom elemenata stroja odnosno postrojenja, fiziološke i psihičke smetnje kod zaposlenika, tehnološke smetnje u radnom tehničkom sustavu (točnost u radu. manji kapacitet, manja efikasnost, slabije iskorištenje mogućnosti alata itd.)

Osnovna podjela vibracija dijele se na:

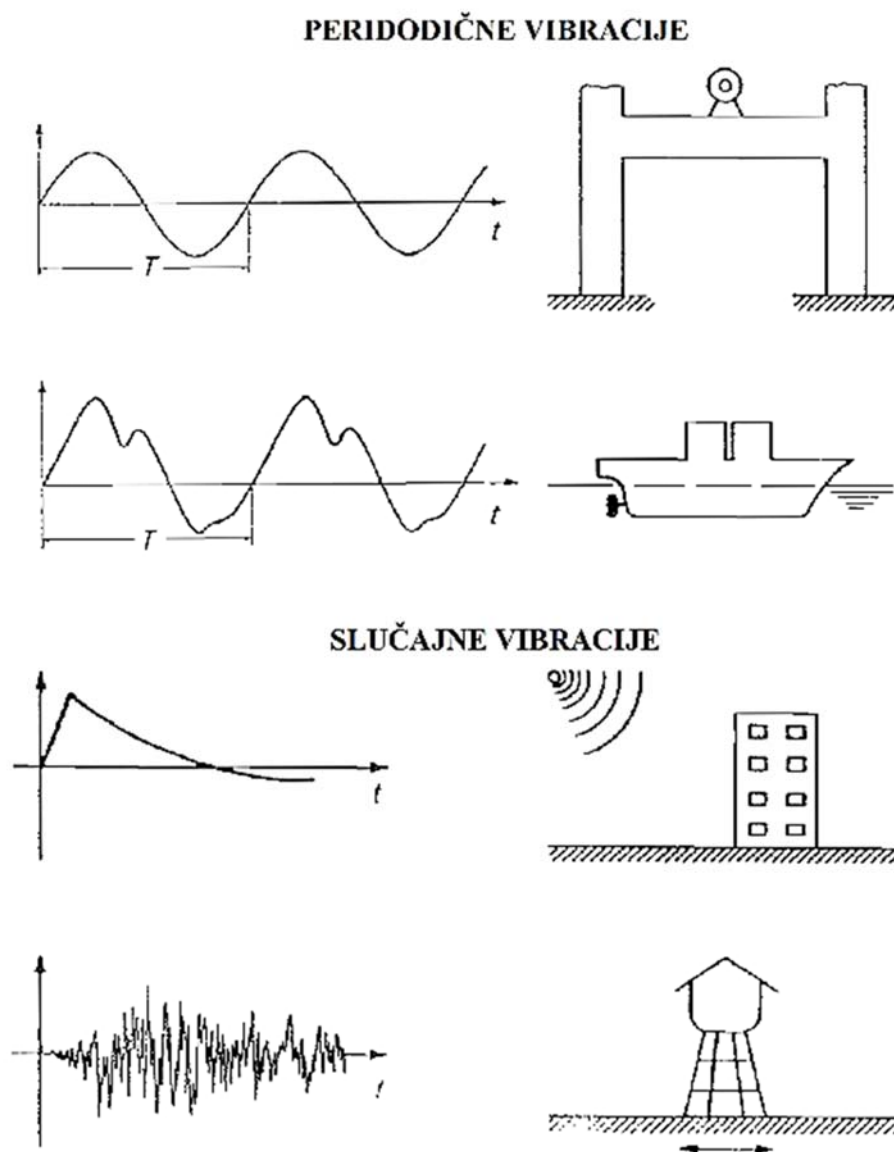
- Jednostavne vibracije,
- Prigušene vibracije i
- Prisilne vibracije.

Jednostavne vibracije gibanja su vibracije pod utjecajem elastične odnosno harmonijske sile. Takav najjednostavniji sustav naziva se harmonijski oscilator (zatvoreni sustav sa stalnim iznosom energije).

Prigušene vibracije - kako je kod jednostavnih vibracija energija konstantna i sustav se giba neprekidno, u nekim realnijim situacijama vibracijama se smanjuje amplituda i one u konačnici prestaju te oscilator gubi energiju. Uzrok takvom prigušenju je sila trenja čiji je smjer suprotan od smjera gibanja i proporcionalna je brzini. Kada je prigušenje malo, amplituda će padati eksponencijalno s vremenom, a frekvencija je onda manja od vlastite. Takva frekvencija se naziva frekvencijom prigušene vibracije.

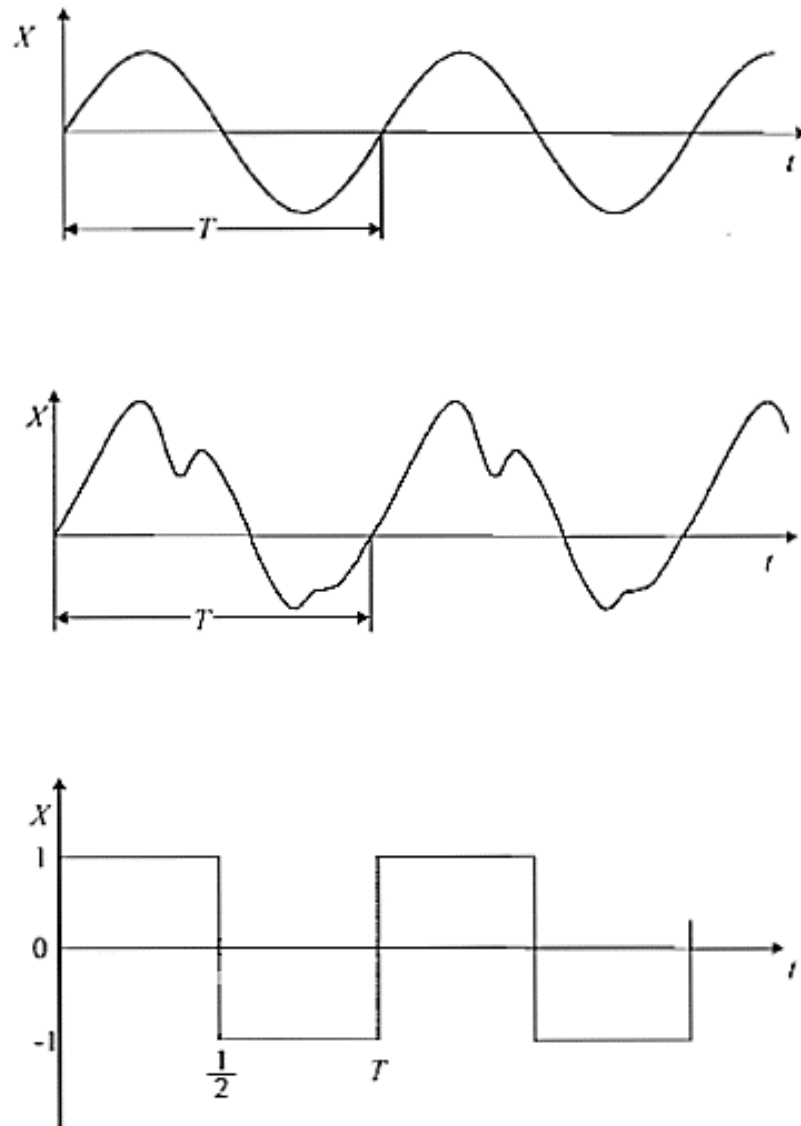
Prisilne vibracije nastati će onda kada vanjska periodična sila koja djeluje na sistem nadoknadi energiju koja se gubi trenjem. Drugim riječima, ako sustav vibrira zbog utjecaja neke vremenski ovisne vanjske sile, tada se kaže da sustav prisilno vibrira.

Na slici 3 prikazani su primjeri periodičkih, aperiodičkih i slučajnih vibracija:



Slika 3. *Primjeri periodičkih, aperiodičkih i slučajnih vibracija [1]*

Periodične vibracije su periodična gibanja koje se pojavljuju u vremenskom periodu, označuje se sa T , prikazano na slici 4.



Slika 4. Periodička gibanja, primjeri [1]

4. VIBROĐIJAGNOSTIKA

Jedan od temelja za efikasno i detaljno praćenje stanja strojne opreme naziva se vibrođijagnostika. Praćenje stanja ležaja i drugih mehaničkih dijelova neophodni su zbog izbjegavanja neplaniranih zastoja, u najgorem slučaju skupih popravaka te pravovremeno reakcija odnosno planiranje održavanja [5]. Na slici 5 iskazan je shematski prikaz te redosljed elemenata procesa rutinskog održavanja.



Slika 5. *Elementi procesa rutinskog održavanja [6]*

Osnovni organizacijski preduvjeti za ostvarivanje rutinskih održavanja su postojanje službe koja obavlja radove održavanja tijekom smjene odnosno osmosatnog radnog vremena, prijavljivanje kvarova odmah na početku radnog vremena čime se prekidaju ili pomiču tekući tehnološki proizvodni procesi, rješavanje hitnih kvarova sve do završetka posla i puštanja stroja u rad, određivanje visoko prioriternih planskih radova po potrebi i vikendom [6].

Strojevi da bi radili pouzdano tijekom svog planiranog vijeka trajanja moraju se pravilno održavati. Za veliku i skupu opremu, na koju se vibracijska dijagnostika odnosi, operativni odnosno radni tijek je veoma bitan, ali često zanemaren.

Prema iskustvima, vibrođijagnostika se vrši prije početka i po završetku remontnih aktivnosti u poduzećima. Time se definira obujam i početno stanje tehničkih sustava prije početka eksplantacije, a ujedno se i kontrolira nivo kvalitete remontnih radova.

4.1. ULOGA ODRŽAVANJA

Uloga održavanja je vrlo važna, naime zadatak održavanja je sprječavanje nastanka šteta ili havarija. Svakom održavanju je cilj da strojni park radi učinkovito, pouzdano i sigurno. Tri međusobno povezana zahtjeva kod održavanja su:

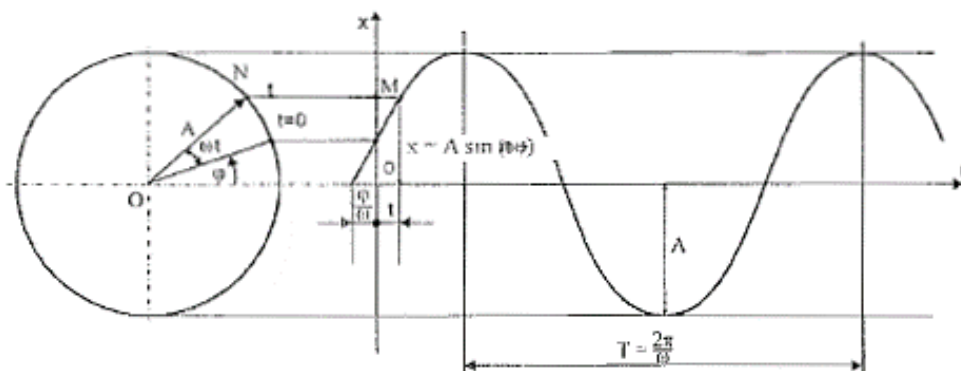
1. Postizanje maksimalne produktivnosti,
 - Osigurati zadovoljavajući i kontinuirani rad stroja odnosno uređaja u cijelom svom predviđenom životnom ciklusu,
 - Minimalni zastoji za održavanje i potencijalni popravci, čime postizemo veće efikasnosti i
 - Kontinuirano unapređenje procesa proizvodnje.
2. Optimalizacija učinkovitosti i glavne karakteristike stroja, učinkovit i trajan rad stroja ekonomski isplativije te uzrokuje kvalitetniju proizvodnju određenog proizvoda.
3. Osiguravanje sigurnog rada, kada se zanemari održavanje stroja taj stroj neće biti samo nepouzdan nego također može biti vrlo opasan po život ljudi koji rade izravno s njime ili u njegovoj okolini [1]. Na slici 6 prikazano je održavanje usmjereno prema pouzdanosti.



Slika 6. Održavanje usmjereno prema pouzdanosti [7]

4.2. HARMONIČNO GIBANJE

Najčešći oblik gibanja u prirodi je oscilatorno gibanje. Može biti električno, akustično i mehaničko itd. Za neki radni sustav se kaže da je vibracijski ako se sastoji od električnog elementa i mase. Svaka konstrukcija odnosno stroj na kojeg djeluje vremenski promjenjive sile vršit će se vibracijsko gibanje, slika 7 [1].



Slika 7. Prikaz najjednostavnijeg oblika harmoničnog gibanja

Jednadžba harmoničnog gibanja [1]:

$$x = A \sin(\omega t + \varphi) \quad (2)$$

gdje su:

$$\omega = 2\pi f = \frac{2\pi}{T}, \text{ kutna brzina vibracija, rad/s}$$

$$f = \frac{1}{T} = \frac{\omega}{2\pi}, \text{ frekvencijska vibracijska gibanja, Hz}$$

$$T = \frac{2\pi}{\omega}, \text{ period vibracijskog gibanja, s}$$

A – amplituda, m

x – pomak, m

Frekvencija je fizikalna veličina koja iskazuje broj ponavljanja neke periodičke pojave u jedinici vremena. Jednaka je obrnutoj vrijednosti trajanja jednog od ponavljajućeg događaja .

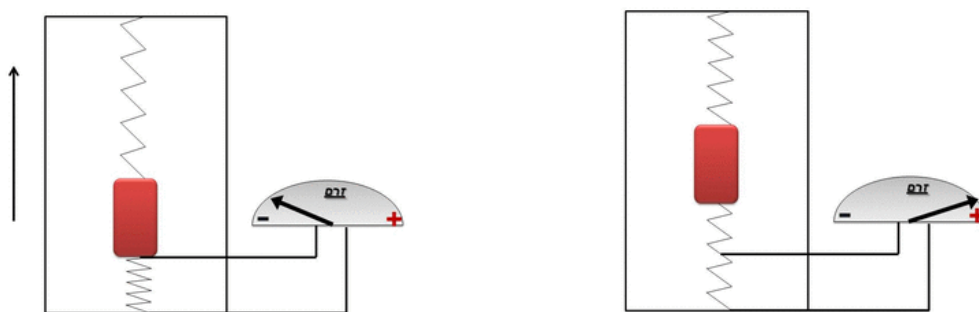
Fazni kut može poslužiti pri identifikaciji rezonantnih stanja tehničkog sustava, na temelju poznate veličine faznog kuta moguće je obaviti uravnoteženje masa.

Amplituda vibracija je parametar kvalitete rada nekog stroja odnosno tehničkog sustava [1].

4.3. MJERENJE VIBRACIJA

Za mjerenje točnih parametara koje određuju vibracije potrebna je specifična mjerna oprema. Za praktičnu upotrebu koristi se raznovrsni instrumenti od vrlo jednostavnih varijanti koje mogu mjeriti sveukupne vibracije do vrlo složenijih instrumenata koji ne samo da vrše mjerenja nego i frekvencijsku analizu mjernih podataka.

Jedan od najpoznatijih mjernih instrumenata za mjerenje vibracija je akcelerometar. Akcelerometar je mjerni instrument ili mjerac akceleracije tijela u navigaciji, seizmologiji, aeronautici a ujedno se koristi i za ispitivanje udaraca i vibracija [8]. Na slici 8 prikazan je osnovni način rada mehaničkog akcelerometra.



8. Osnovni način rada mehaničkog akcelerometra [9]

Danas u ponudi su razni dizajni akcelerometar, veličine i mjerna područja. Poznavanje karakteristika signala koji se mjere i vanjski utjecaji i ograničenja može pomoći pri odabiru.

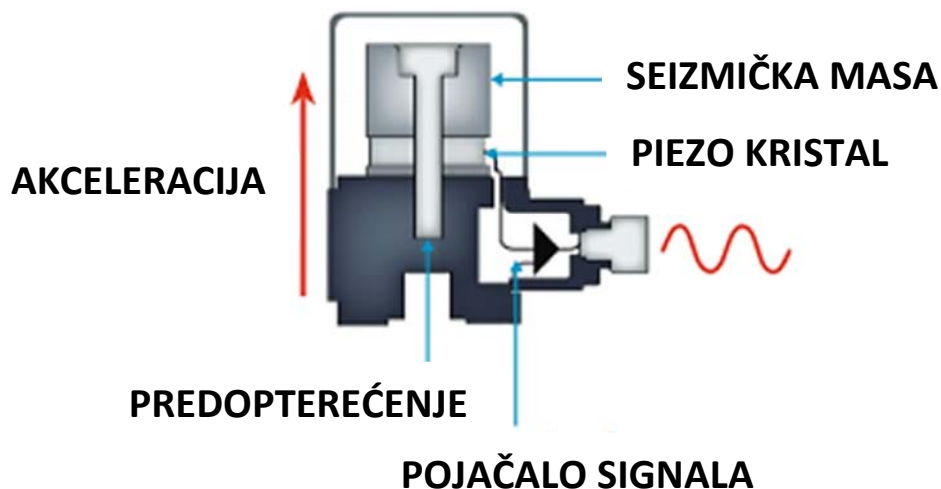
- **Amplituda vibracija** – mjerno područje senzora odabir se na temelju maksimalne očekivane amplitude vibracija. Ako su vibracije iznad područja, signal će biti iskrivljen.
- **Broj osi** – standardni akcelerometar mjeri ubrzanje duž samo jedne osi. Postoji i tro-aksijalni akcelerometar on daje tri dimenzije vektora ubrzanja u obliku ortogonalnih komponentata.
- **Težina** – akcelerometari bi trebali težiti znatno manje od strukture kojoj se mjeri vibracije. Dodavanje mase strukturi može izmijeniti njezine vibracijske karakteristike.

Akcelerator radi na principu učvršćivanja kućišta akceleratora na tijelo kojem se mjeri ubrzanje a za mjerenje vibracija koristi piezoelektričko osjetilo, akcelerometar za mjerenje vibracija prikazan na slici 9.



Slika 9. Akcelerometar za mjerenje vibracija [8]

Većina akcelerometara radi po principu piezoelektričkog efekta a sami piezoelektrički efekt jest pojava naboja na određenim vrstama kristala kad su pod opterećenjem. Ispitivanje ubrzanja tijela prenosi se na seizmičku masu unutar samog akceleratora koji pritišće piezoelektrički kristal. Kristal potom generira elektro naboj koji je proporcionalan ubrzanju i primijenjenoj sili. Na slici 10 prikazan je izlazni naponski signal integriranog električnog piezoelektričkog (Lippmannov učinak, to jest deformacije nekih kristala i keramičkih masa u električnom polju) akceleratora koji je proporcionalan sili vibracije promijenjenoj na piezoelektričnom kristalu. [8]



Slika 10. Izlazni naponski signal integriranog el. piezoelektričkog akceleratora

4.4. METODE ANALIZE VIBRACIJA

Poznate su 4 kategorije analize vibracija i svaka od njih daje informacije o radnim uvjetima i karakteristikama dijelova koji vibriraju.

1. Vremenska domena

Pomoću pretvornika, vibracijski signal pretvara se u valni oblik na zaslonu osciloskopa. Signal se potom analizira u vremenskoj domeni.

2. Frekvencijska domena

Spektralnom analizom valnog oblika dobiva se prikaz amplituda - frekvencija (spektar). Spektar u frekvencijskoj domeni predstavlja ono što su vibracije u vremenskoj domeni.

3. Povezane domene

Analizom više spektara može uvelike biti korisna. Za to se primjenjuje tehnika Gabor Wigner transformacije, kojom se izračunavaju varijacije brze Fourierove transformacije, uključujući kratkotrajnu Fourierovu transformaciju.

4. Modalna analiza

Izmjerene funkcije frekvencijskog odziva dijela strojeva unose se u računalni model. Računalnim animacijama simuliraju se raznovrsne vibracije. Model se može podesiti dodavanjem ili oduzimanjem elemenata, promjenom mase, karakteristika materijala i sl. [8].

Pored četiri osnovne kategorije postoje razni oblici analiza, izračuna i algoritama koji se primjenjuju za različite aspekte analize vibracija kao što su [8]:

- Vremenski valni oblik – prikazuju kratke uzroke vibracija, otkrivajući stanje stroja koji nisu uvijek razlučivi u frekvencijskom spektru.
- Brza Fourierova transformacija – algoritam za izračunavanje spektra iz valnog u vremenskoj domeni.
- Fazno mjerenje – pri analizi mjerenja faza predstavlja relativnu vremensku razliku između dvaju izmjerenih signala istih frekvencija.
- Rezonancijska analiza – identificira sve prirodne vibracije i frekvencije u strojevima.

5. MJERENJA I ANALIZA VIBRACIJA NA STROJU ZA BRUŠENJE

Mjerenja i analize vibracija su rađene na stroju za automatsko brušenje odljevaka “Koyama“. Svrha stroja je brušenje odljevaka po podjeli te odvajanje uljevanih sistem rezanjem odnosno automatska manipulacija. Takvi strojevi se najčešće primjenjuju u ljevaonicama koje obrađuju metal u završnoj fazi (sivi lijev/nodularni, aluminij, čelik). Strojem mogu upravljati i održavati osobe koje su prošle edukaciju od strane proizvođača “PS Auto Grindnig“ ili od ovlaštenog instruktora.

Tehničke specifikacije stroja za automatsko brušenje “Koyama“ su:

- težina – 1600 kg,
- dimenzije stroja – 1710 x 2212 x 1965 mm,
- potrebna snaga – 14,4 kW,
- potreban pritisak komprimiranog zrak za rad – 3,8 l/min i
- nosivost robotske ruke – 30 kg.



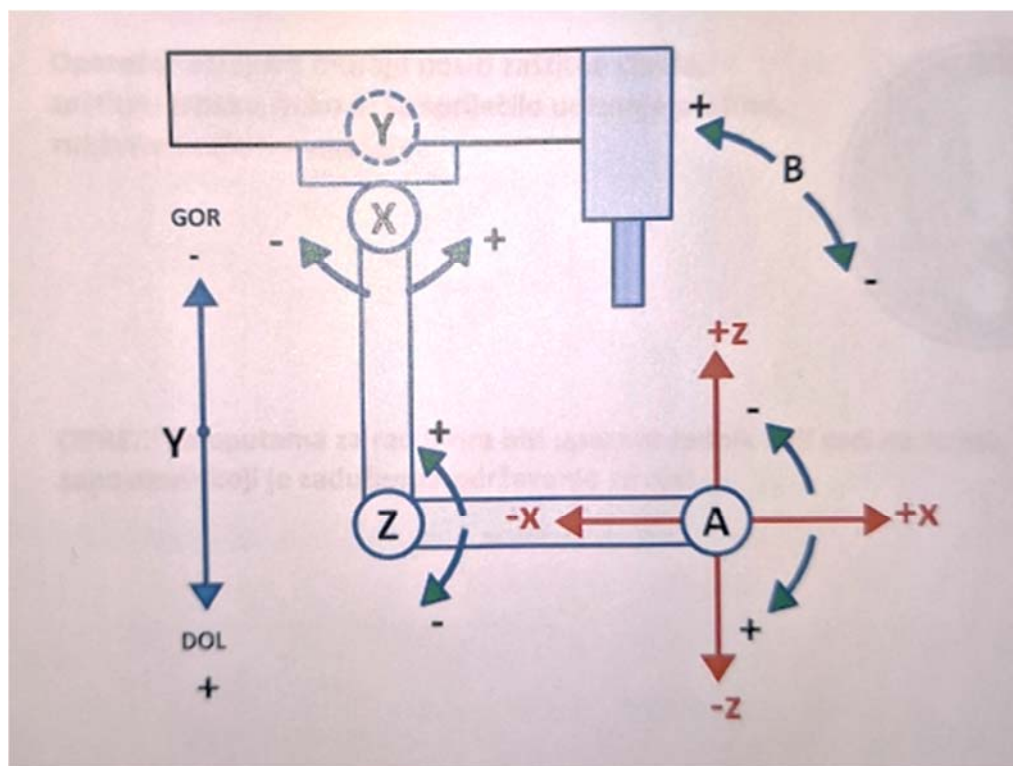
Slika 11. Stroj za automatsko brušenje 400i serija [10]

5.1. OPIS RADNOG STROJA

Automatski stroj za brušenje odljevaka Koyama namjena za završnu obradu odljevaka. Stroj je samostojeći vertikalne izvedbe utemeljen u podnu površinu. Kao pogonski energent koristi se električna energija, a kao radni medij komprimirani zrak. Stroj je zatvorene izvedbe tako da se čestice prašine nastale nakon brušenja odsisavaju izvedenim centralnim ventilacijskim sustavom.

Zaštita od pokretnih dijelova u gibanju (unutarnji rad servomotora odnosno robotske ruke) zatvorena je izvedbe sa zaštitnim mikro-prekidačem na vratima – otvaranjem vrata automatski se zaustavlja rad stroja odnosno stroj se ne može staviti u pogon otvorenih vrata. Upravljanje strojem provodi se preko upravljačkog zaslona na prednjoj strani. Postavljanje predmeta obrade provodi se ručno od strane operatera. Stroj je namijenjen za brušenje odljevaka u seriji. Na slici 12 prikazana je shema osi stroja prema servomotorima.

Za pokretanje robotske ruke potrebno je 5 servomotora odnosno 5 osi (X, Y, Z, A, B):



Slika 12. Osi stroja prema servomotorima (FANUC), Ferro-Preis d.o.o.

Na slici 13 prikazan unutarnji dio stroja sa fokusom na robotsku ruku:



Slika 13. Robotska ruka stroja, Ferro-Preis d.o.o.

AC Servo-motor, Bis 2/4000 HV, frekvencija 133 Hz, AMP input 400-480 V prikazan na slici 14.



Slika 14. AC Model servo-motora "FANUC", Ferro-Preis d.o.o.

Stroj funkcioniše na način da se robotska ruka kreće pomoću servomotora odnosno zadanih osi oko glavnog alata cirkulara te pomoćnog malog glodala. Na robotsku ruku se postavlja naprava/baza koja služi kao fiksator ili ležište na koju operator stroja stavlja odljevak za obradu brušenjem. Nakon pravilno stavljenog odljevka na napravu koju vrši operater stroja, pokreće stroj glavnom tipkom "START", automatski vrata stroja se zatvaraju i stezanje steže odljevak na napravu komprimiranim zrakom od 2,5 bara.

Obrada brušenjem traje ovisno o kompleksnosti i geometriji samo odljevka, prema trenutnim iskustvima ciklus može trajati od 0,3 do 4 min dok kapacitet maksimalne nosivosti ruke je do 30 kg. Unutarnji radni prostor stroja iznosi 700*200 mm.

Glavi cirkular, prihvat dijamantne brusne ploče dimenzija 355/405 x 12/8 x 31,75 mm, motora snage 7,5 kW sa okretnim momentom od 2750 rpm prikazan na slici 15.



Slika 15. Glavni cirkular alata, Ferro-Preis d.o.o.

Na slici 16 prikazan je ventilator glavnog cirkulara modela "EIKURA FAN", 220V, struje AC 50/60 Hz, tip UN7556M-GT-TP.



Slika 16. Ventilator glavnog cirkulara, specifikacije

Pomoćno malo glodalo, snage motora 4,0 kW, dijamentno glodalo PS0252; S601 granulacija, prikazano na slici 17.



Slika 17. Malo glodalo, Ferro-Preis d.o.o.

5.2. ALAT RADNOG STROJA

Koyama 400i automatski stroj za brušenje koristi tehnologiju dijamanta odnosno “super-abraziva“ koji su dostupni u nizu veličina i opcija. Oni su značajni po visokoj čvrstoći, žilavosti, otpornosti na trošenje i toplinske vidljivosti u odnosu na konvencionalne brusove. Sve te značajke čine super-abrazive značajno skuplje, no mnogi duži životni vijek trajanja čine ih vrlo ekonomičnim, pouzdanim i efikasnim.

Dijamant se koristi glede mnogih prednosti u odnosu na ostale abrazive a neke od prednosti su [11]:

1. Visoka čvrstoća,
2. Jaka otpornost na habanje,
 - zbog velike otpornosti dimenzije alata se rijetko mijenjaju a to garantira dobru kvalitetu mljevenja i preciznost brušenja, te smanjenje napora samog stroja odnosno mogućih vibracija i naprezanja alata
3. Nizak koeficijent trenja,
4. Visoka učinkovitost mljevenja i
5. Niska sila brušenja.

Dijamantni alat mogu biti rezni ili brusni s dijamantnim zrcima pričvršćenim na funkcionalne dijelove alata vezanim materijalom. Dijamant je najtvrdi materijal, odnosno dijamantni alati imaju mnoge prednosti u usporedbi s drugim alatima izrađenim s uobičajenim abrazivima kao što su “korund“ (aluminijevog oksida Al_2O_3) ili silicijev karbid (SiC) koji se veže vezivima ljepilom ili smolom.

Visoka učinkovitost mljevenja, niska sila brušenja: manje topline će proizvoditi rupa u procesu mljevenja. To može smanjiti pukotine na površini odljevka, te smanjenje trošenje opreme, potrošnju energije i naprezanje stroja.

Dug životni vijek alata ovisi o njegovoj kvaliteti izrade i o parametrima režima rada.

Primjeri dijamantnih alata za glavni i pomoćni cirkular raznih dimenzija i granulacija prikazani su na slici 18 i 19.



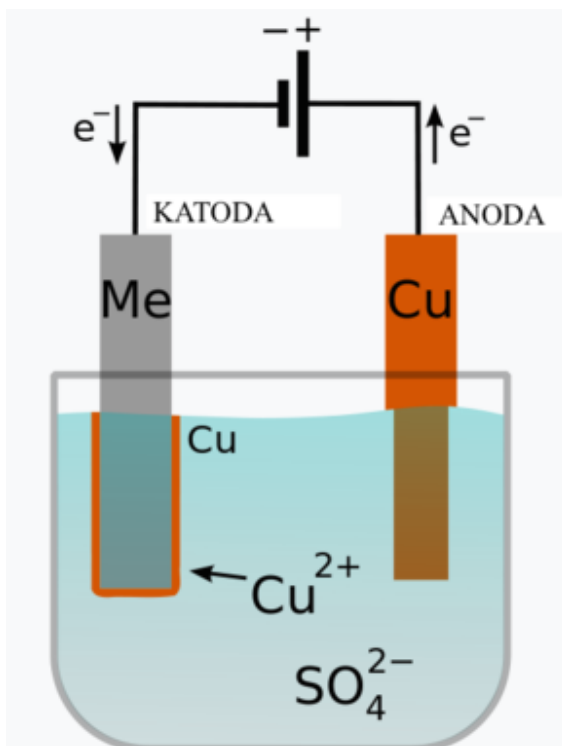
Slika 18. *Dijamantna glodala, granulacija S851, Ferro-Preis d.o.o.*



Slika 19. *Dijamantna ploča 355x12x31,5 S601, Ferro-Preis d.o.o.*

Galvanizirani dijamantni alat su vrsta alata za rezanje, brušenje gdje su čestice dijamanta ugrađene u galvaniziranu metalnu matricu kako bi se pružila sposobnost rezanja.

Galvanizacija je primjena istosmjerne električne struje stalno jake, ili galvanske struje. Galvanotehnika je skup elektrokemijski postupak za nanošenje metalnog sloja na površinu nekog predmeta, najčešće uz istodobno elektronsko otapanje metala na anodi i njegovo taloženje na katodi. Dva su osnovna galvanotehnička postupka: elektroplatiranje (nanošenje tankog sloja nekog metala na površinu predmeta izrađenog od drugog metala radi zaštite, uljepšavanja ili postizanje određenog površinskog sastava) i elektrooblikovanje (elektrokemijsko poliranje) [12]. Na slici 20 je prikazan primjer elektroplatiranja nekog metal s bakrom u kupki odnosno bakarenje.



Slika 20. *Primjer elektroplatiranja nekog metala s bakrom u kupki (bakarenje)*

5.3. UPRAVLJANJE RADNOG STROJA

Numeričko upravljanje odnosno NC je upravljanje alatnim strojem pomoću posebnih kodiranih naredbi koje se učitavaju u upravljačkoj jedinici. U NC sustavu program se očitava u upravljačku jedinicu pomoću kartice, nadalje se provodi obrada predmeta pri čemu operater nema mogućnosti mijenjanja programa. Na slici 21 prikazan je upravljački dio stroja koji služi za izvršavanje svih operacija te manipulaciju.



Slika 21. Upravljanje FANUC komandi panel, Ferro-Preis d.o.o.

Programiranje koje vrši programer je vrlo jednostavno, program se izrađuje “step by step” (korak po korak, ručno uz joystick) uz programske kodove (G, M, F itd.). Stroj je veoma automatiziran time najmanje greške npr. naprezanja i sudaranja tokom operacije zamjećuje i zaustavlja nastavak operacije. Dva su moguća načina programiranja to su: preko zaslona na komandnom panelu i joystick-a, prikazano na slici 22. Kod programiranja, osim samog programa bitna je naprava odnosno ležište na koje odljevak liježe, te stezanje koje steže odljevak o napravu i čini ga ukliještenim tj. nepomičnim.



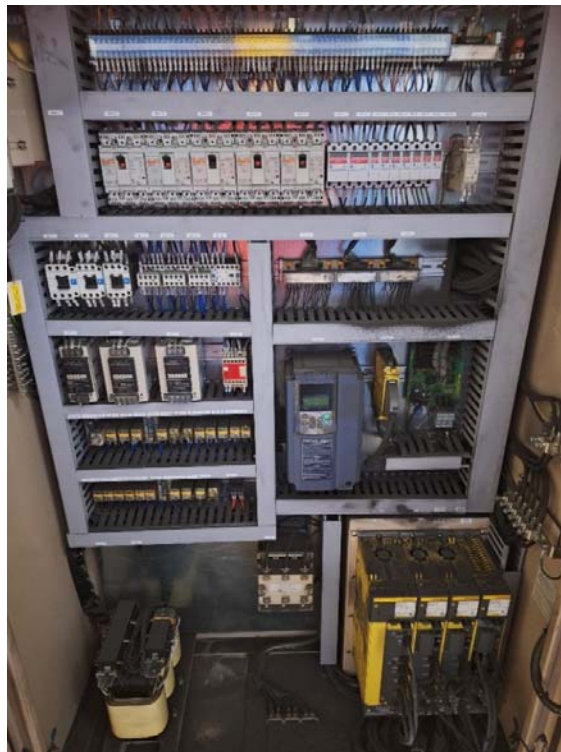
a)



b)

Slika 22. a) programiranje preko zaslona i b) programiranje joystickom, Ferro-Preis d.o.o.

Na slici 23 prikazan je elektro ormar sa instalacijama za upravljanje strojem.



Slika 23. Elektro ormar instalacije, Ferro-Preis d.o.o.

5.4. UREĐAJ ZA VIBRODIJAGNOSTIKU

Za zadatak je uzet uređaj iz tvrtke, naziva se Fixturlaser SMC – uređaj za vibrodijagnostiku ili “Smart Machine Cheker“, prikazan na slici 24. To je uređaj koji se može koristiti bez specijalnog dijagnostičkog znanja. Nije potrebno računalo kao ni računalni program podataka i analiza.

Postupak vibrodijagnostiku sastoji se u sljedeća tri koraka:

1. Konfiguracija uređaja i unos podataka,
2. Mjerenje wireless tro aksijalnim senzorom, analiza mjerenja i dijagnostika i
3. Automatski zapis (Word, Excel) i pohrana na USB.

Za mjerenje potrebna su tri podatka :

- tip stroja,
- točan broj okretaja (ako nije poznata može se izmjeriti ugrađenim “stroboskopom“ ili korigirati na temelju snimljenog spektra) i
- kapacitet stroja.

Nakon mjerenja radi se brza analiza dijagnoza. Rad uređaja je vrlo jednostavan vodi korisnika “korak po korak“ kroz cjelokupni proces mjerenja, koji daje točnu dijagnozu unutar nekoliko minuta.



Slika 24. Fixturlaser uređaj za vibrodijagnostiku, Ferro-Preis d.o.o.

5.4.1. TEHNIČKI OPIS UREĐAJA ZA VIBRODIJAGNOSTSKU

Fixturlaser je jednostavan uređaj za mjerenje vibracija, s ugrađenom kamerom, ugrađenim laserskim termometrom i stroboskopom. Pomoću uređaja postoji mogućnost “čitanja QR koda” koji se nalazi na elektromotru (pločica) odnosno automatski izvještaj tehničkih specifikacija samo elektromotora.



Slika 25. Sadržaj uređaja i oprema, Ferro-Preis d.o.o.

Tehničke karakteristike uređaja:

Dimenzije: 200x265x65 mm,

Težina: 1,2 kg sa baterijom,

Radna temperatura: -10 °C do +55 °C,

Zaštita: IP65,

Ugrađeni stroboskop: 30 – 15000 RPM i

Vrijeme rada: pri stalnom radu 10 sati.

Wireless senzor, detektor vibracija sa slikovnim prikazom prikazan je na slici 26.



Slika 26. *Wireless senzor, Ferro-Preis d.o.o.*

Tehničke karakteristike uređaja:

Percepcija: troosni

Frekvencijski raspon X, Y smjera: 0,4 Hz – 6 kHz,

Frekvencijski raspon Z smjera: 0,4 Hz – 15 kHz,

Puni frekvencijski pojas: 20 kHz u svakom smjeru,

Točnost: 5%,

Dimenzije: $\varnothing 42 * 116$ mm,

Otporni udar/kontinuirano: 5000 g/ 500 g i

Doseg: 25 m.

5.4.2. PRAKTIČNI PRIMJER MJERENJA

Praktični primjer mjerenja i analize napravljen je na stroju za automatsko brušenje odljevaka “Koyama“ (tehničke specifikacije stroja nalaze se u cjelini 4.1 “OPIS STROJA“) u toku ciklusa rezanja i brušenja odljevka 21005034, prikazano na slikama od 27 do 35.

Pomoću uređaja Fixturlaser SMC mjerenje je izvršeno nad glavnim cirkularom motora snage 7,5 kW, rpm 2750 te su mjerene sljedeće karakteristike: brzina vibracija, ubrzanje i balansiranje.

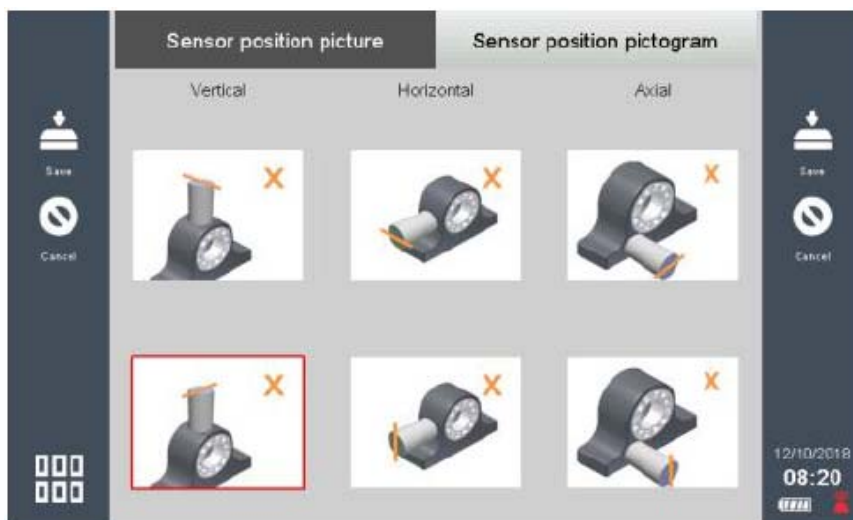


Slika 27. Mjerenje pomoću uređaja, Ferro-Preis d.o.o.

Odabrano mjesto i pozicija mjerenja:



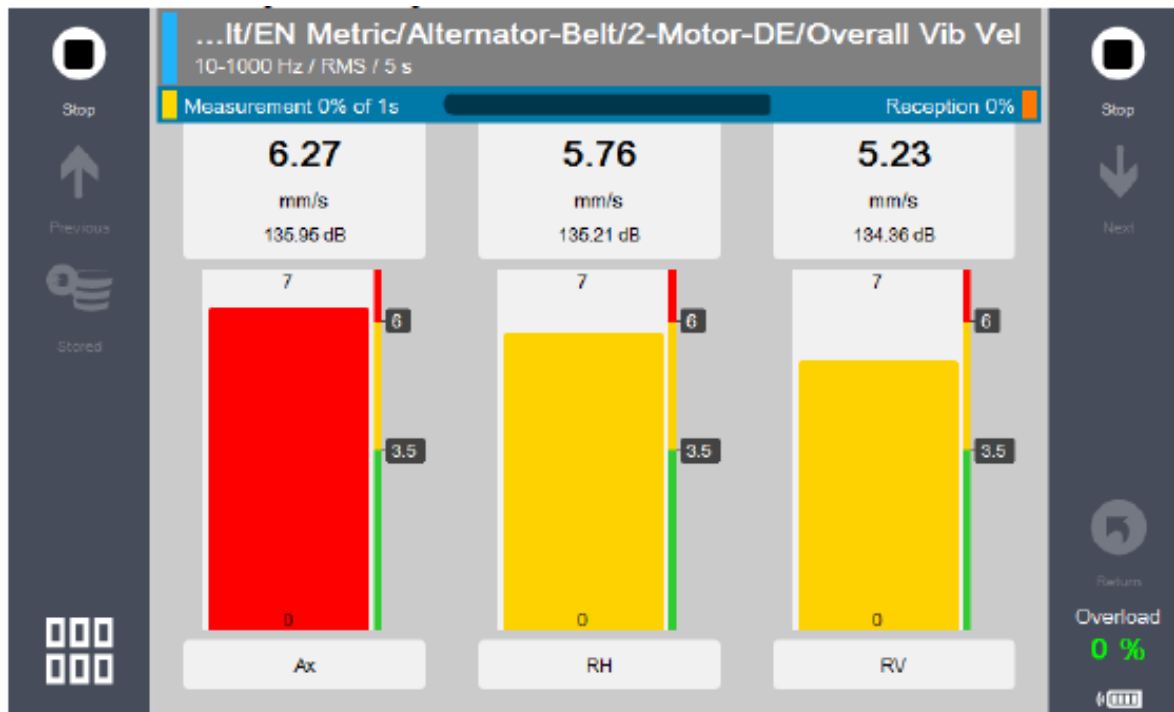
Slika 28. Pozicija mjerenja, Ferro-Preis d.o.o.



Slika 29. Pozicija senzora, Ferro-Preis d.o.o.

Wireless senzor stavljen bočno na kućište S ležaja, mjerenje se vršni na najopterećenijem dijelu odnosno ležajevima kućišta prijenosa elektromotora, prikazano na slici 28/29.

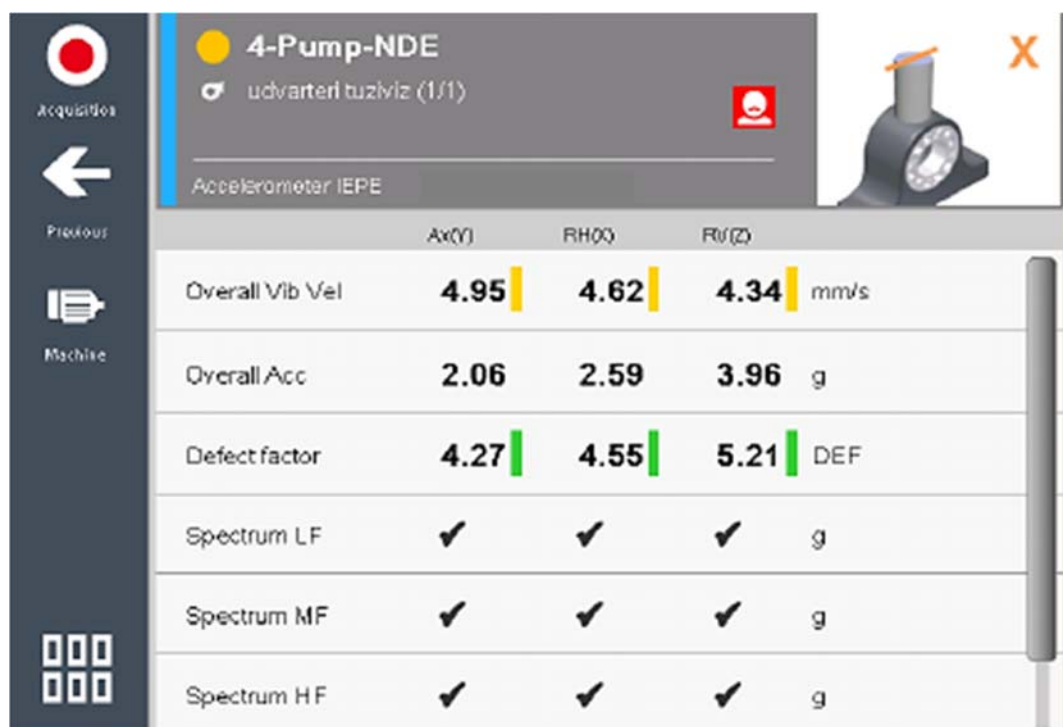
Mjerenje u tri osi (Y, X, Z):



Slika 30. Mjerenje ubrzanja i buke (mm/s, dB), Ferro-Preis d.o.o.

Na slici 29 prikazano je mjerenje ubrzanja na tri osi x, y i z, te buka proizvedena tokom rada koja iznosi u prosjeku 135 dB što je u granicama normale dok ubrzanje iznosi prosječno u sve tri osi 5,75 mm/s te je u toleranciji koja iznosi 3,5 – 6 mm/s.

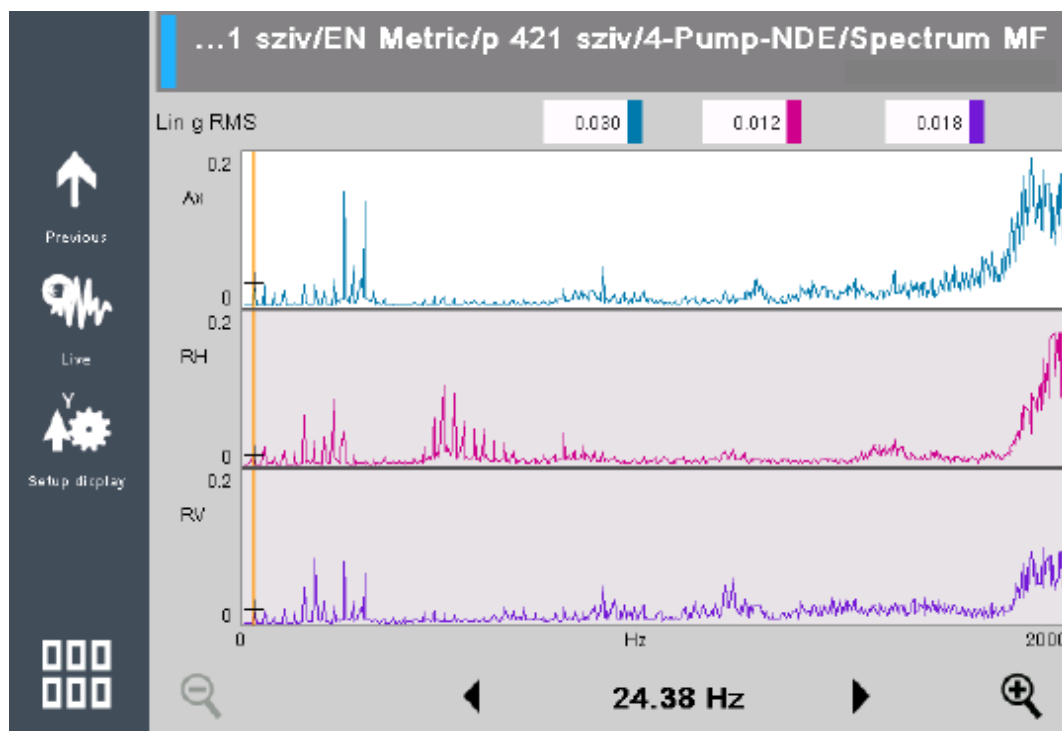
Mjerenje vibracija prema osima (Y, X, Z):



Slika 31. Mjerenje ukupnih vibracija po osima, Ferro-Preis d.o.o.

Nadalje prikazano je mjerenje vibracija na sve tri osi (Y, X, Z), koje se dijela na: ukupne vibracije, ukupna točnost (g- amplituda vibracija) te koeficijent kvara. Sva tri izvedena mjerenja, uređaj automatski izbacuje podatke te ocjenjuje stanje sklopa da li je unutar tolerancija ili nije, primjer prikazan na slici 31.

Automatska dijagnostika i analiza:



Slika 32. Analiza ubrzanja, pomaka i brzine signala, Ferro-Preis d.o.o.

Analiza vibracija, brzina pogona s primjenjivom frekvencijom iznosi 24,38 Hz na motoru (7,5kW). Mjerenje otkiva da je nakon uključivanja motora došlo do blagog povećanja amplitude vibracija na sva tri mjerna mjesta 0,030 m/s što je ujedno i najveća amplituda, dok uz kontinuirani rad u ciklusu amplituda je stabilna te iznosi 0,012 m/s, sami kraj ciklusa iznosi 0,018 m/s, slika 32.

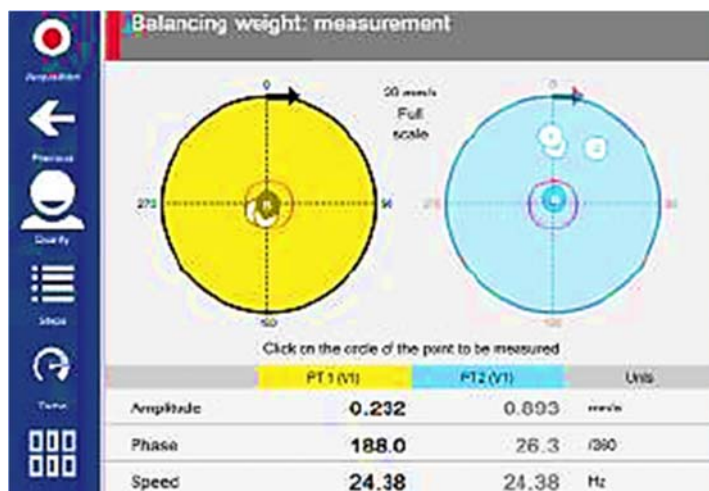
Rezultati mjerenje ukazuju da problem strukturnih rezonancijskih vibracija odnosno prikazani podatci nisu pokazali znakove mehaničkih problema.

Balansiranje rotora u dvije ravnine:

Za balansiranje u dvije ravnine oba senzora se koriste u isto vrijeme, softver radi istovremeno u dvije ravnine. Njime se dobivaju tehnički podaci; amplituda, faza i brzina.



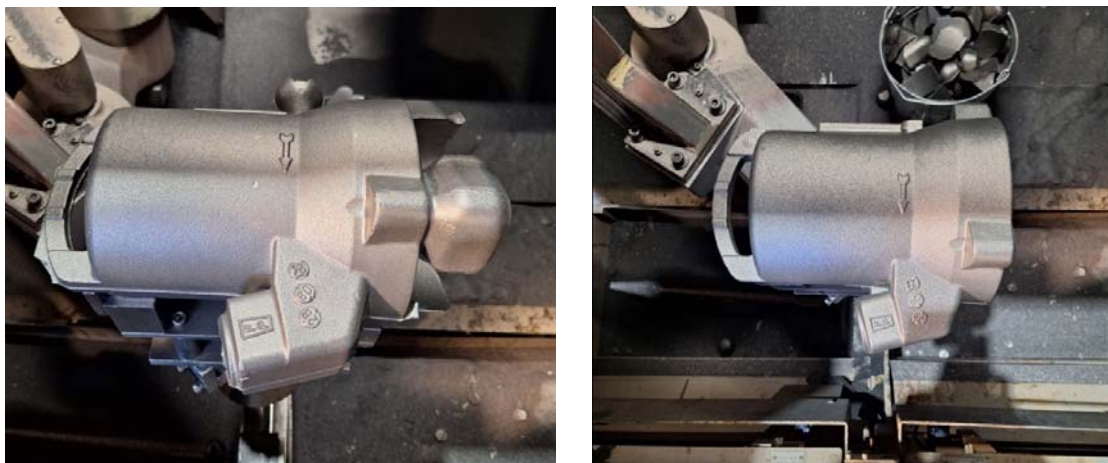
Slika 33. Supervisor za balansiranje u dvije ravnine, Ferro-Preis d.o.o.



Slika 34. Rezultati mjerenja balansiranjem, Ferro-Preis d.o.o.

Vibracije su rezultati međudjelovanja “debalansa“ ili neuravnoteženosti u sprezi radijalnog ubrzanja nastale zbog vrtnje rotorskog sklopa što rezultira pojavom centrifugalne sile. Neuravnoteženje rotora nastaje dok njegova masa nije u centru već se neravnomjerno raspoređuje, što može prouzrokovati direktne posljedice te povećanje vibracija.

Mjerenje se vršilo tijekom brušenja ciklusa pozicije 21005034, na slici 34 prikazan je odljevak prije brušenja te nakon brušenja.



a)

b)

Slika 35. Odljevak, a) prije brušenja i b) poslije brušenja odljevaka 21005034, Ferro-Preis d.o.o.

Rezultati mjerenja i analiza

U tablici 1 prikazane su vrijednosti mjerenja na praktičnom primjeru. Mjereno je ubrzanje na tri osi u pet točaka. Nakon mjerenje vidljiva je srednja vrijednosti ubrzanja (mm/s), slika 30.

Tablica 1. Dobiveni rezultati mjerenja ubrzanja

Osi mjerenja	Mjerenje po točkama	Y	X	Z
Ubrzanje (mm/s)	1.	6,262	5,773	5,248
	2.	6,277	5,757	5,226
	3.	6,274	5,771	5,231
	4.	6,275	5,764	5,241
	5.	6,285	5,792	5,234

U sljedećoj tablici ispisani su rezultati mjerenja buke prouzrokovane radom stroja i vibracijom. Nakon mjerenje vidljiva je maksimalna prouzrokovana buka a iznosi **135,95 dB**.

Tablica 2. Dobiveni rezultati mjerenja buke

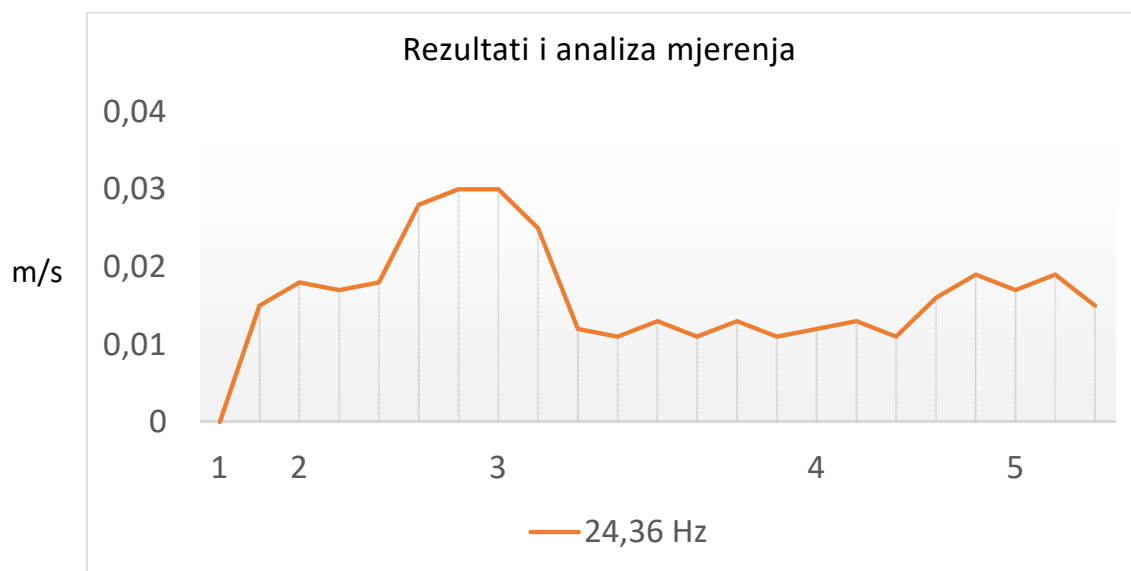
Buka	Vrijeme mjerenja	Y	X	Z
dB	1.	134,38	134,99	133,09
	2.	134,76	135,21	133,17
	3.	135,91	135,04	133,45
	4.	135,95	135,02	133,93
	5.	135,87	134,86	134,36

Nadalje, u tablici 3 prikazano je mjerenje u tri osi sa akcelerometrom. Mjerenje obuhvaća ukupne vibracije, ukupnu točnost i koeficijent kvara. Uređaj pomoću boja (zelena, žuta, crvena) pokazuje da li su izmjerene vrijednosti unutar dozvoljenih tolerancija i time nam daje do znanja trenutno stanje. Zelena i žuta boja označuju da su komponente odnosno stroj u dobrom stanju dok crvena boja indicira na moguće greške u radu, slika 31.

Tablica 3. Dobiveni rezultati mjerenja ukupnih vibracija, ukupne točnosti i koeficijent kvara

Osi mjerenja	Mjerenje po točkama	Y	X	Z
Ukupne vibracije (mm/s)	1.	4,95	4,62	4,34
Ukupna točnost (g)	2.	2,06	2,59	3,96
Koeficijent kvara	3.	4,27	4,55	5,21

Rezultati mjerenje vibracija prikazane u grafikonu 1. Ciklus se kreće prema koracima opisanima u legendi. Na grafu je vidljivo da se amplituda vibracija uključivanjem motora cirkulara povećavala za 0,018 m/s te na 0,030 m/s s prvim dodirnom odnosno prilikom početka rezanja uljevnog sistema odljevka, gdje su ujedno i najveće vibracije i naprezanja samog alata. Amplituda se nakon toga stabilizira prilikom kontinuiranog perioda brušenja te pada na oscilirajuću vrijednost od oko 0,012 m/s. Nakon ciklusa brušenja motor se isključuje što prouzrokuje blagi rast amplitude na prosječnih 0,018 m/s te nakon toga pada na 0 s isključenjem motora.



Grafikon 1. Rezultati mjerenje i analiza vibracija

Legenda:

- 1) Mirovanje,
- 2) Uključivanje cirkulara motora,
- 3) Kontakt sa odljevkom odnosno rezanje hranitelja,
- 4) Kontinuirano brušenje bez rezanja i
- 5) Završetak ciklusa (gašenje motora cirkulara)

6. ZAKLJUČAK

Korištenjem suvremenih tehnologija za dijagnostiku te zahvaljujući istim, “zdravlje“ mehaničkih dijelova strojeva sve se lakše kontrolira. Pravovremeno i periodičko dijagnosticiranje pomaže u sprječavanju nastalih šteta na dijelovima strojeva, smanjuje ekonomske gubitke, sprječava zastoje ili gubitke produktivnosti te u konačnici sprječava i potencijalnu ugrozu ljudskog života prouzrokovanu iznenadnim mehaničkim kvarom. Preporuka je da se dijagnoze i analize vrše periodički svakih 6 mjeseci uz dodatke vizualne kontrole i ispitivanje ostalih dijelova strojeva. Iako je tehnologija novijeg doba te su cijene dijagnostičkih alata još uvijek velike, investicija u iste je neupitna upravo zbog svih pojavnosti smetnji i kvarova koji se mogu desiti.

Prvobitni pokazatelji problema u radu opreme su često vibracije, a njihovo pravilno mjerenje i interpretacija igraju ključnu ulogu u održavanju pouzdanosti i učinkovitosti sustava. U ovom radu istraživala se primjena uređaja za vibrodijagnostiku pod nazivom “Fixturlaser SMC“ kao jedan od uspješnijih alata za dijagnostiku i detekciju vibracija. Sa svojom sposobnošću otkrivanja visokofrekventnih zvučnih signala koji prolaze iz trenja i osciliraju unutar opreme pruža značajnije prednosti u brzini i preciznosti analize. Uz korištenje “Wireless“ senzora tro-aksijalnog, moguće je otkriti nepravilnosti u radu opreme čak i prije nego što dođe do većeg oštećenja.

Na osnovu tablice 1 koja prikazuju ubrzanje mjereno u tri osi vidljiva je srednja vrijednost ubrzanja koja iznosi za: os Y = 6,274 mm/s, X = 5,764 mm/s i Z = 5,231 mm/s. U tablici 2 dobiveni su rezultati mjerenja buke po osima, te prikaz maksimalne buke u iznosu od 135,95 dB. Nadalje u tablici 3 prikazano je mjerenje ukupnih vibracija, ukupne točnosti i koeficijent kvara, sa uređajem, akcelerometrom.

Prema obavljenim mjerenjima i analizama rezultata ustanovljeno je da stroj radi ispravno, bez oštećenja i nema potencijalnih kvarova. Smanjeni su troškovi popravaka i utjecalo se na sigurnost i zaštitu ljudskog zdravlja.

Literatura

- [1] *NIKOLA MAJDANDŽIĆ, Strategija održavanja i informacijski sustavi održavanja, Niko Majdandžić, Slavonski Brod, 1999. godine.*
- [2] *SEBASTIJANOVIĆ, S.: Osnove održavanja strojarских konstrukcija, Strojarski fakultet u Slavonskom Brodu, Slavonski Brod, 2002.*
- [3] *ADAMOVIĆ, Ž.: Tehnička dijagnostika u mašinstvu, Privredni pregled, Beograd, 1986.*
- [4] <https://tehnika.lzmk.hr/tehnickaenciklopedija/vibracije.pdf>
- [5] <https://strojopromet.com/lezajevi-kucista-i-oprema/>
- [6] <https://strojarskaradionica.wordpress.com/2020/04/20/elementi-procesa-rutinskog-odrzavanja-strojeva/>
- [7] <https://strojarskaradionica.wordpress.com/tag/tipovi-odrzavanja/>
- [8] *NENAD BOLF, Mjerenje i regulacije tehnike, https://hrcak.srce.hr/file/366859*
- [9] <https://hr.wikipedia.org/wiki/Akcelerometar>
- [10] <https://psautogrinding.co.uk/>
- [11] <https://gkt-tuskanac.hr/product-category/alat/dijamantni-alat/>
- [12] <https://hr.wikipedia.org/wiki/Galvanizacija>

Popis slika

Slika 1. <i>Vibracije tijela mase “m” koje visi na opruzi konstante “k” [4]</i>	6
Slika 2. <i>Periodično i ne periodično gibanje [4]</i>	7
Slika 3. <i>Primjeri periodičkih, aperiodičkih i slučajnih vibracija [1]</i>	9
Slika 4. <i>Periodička gibanja, primjeri [1]</i>	10
Slika 5. <i>Elementi procesa rutinskog održavanja [6]</i>	11
Slika 6. <i>Održavanje usmjereno prema pouzdanosti [7]</i>	12
Slika 7. <i>Prikaz najjednostavnijeg oblika harmoničnog gibanja [1]</i>	13
Slika 8. <i>Osnovni način rada mehaničkog akcelometra [9]</i>	14
Slika 9. <i>Akcelometar za mjerenje vibracija [8]</i>	15
Slika 10. <i>Izlazni naponski signal integriranog el. piezoelektričkog akceleratora [8]</i>	17
Slika 11. <i>Stroj za automatsko brušenje 400i serija [10]</i>	17
Slika 12. <i>Osi stroja prema servomotorima (FANUC), Ferro – Preis d.o.o.</i>	18
Slika 13. <i>Robotska ruka stroja, Ferro – Preis d.o.o.</i>	19
Slika 14. <i>AC Model servo-motora “FANUC”, Ferro – Preis d.o.o.</i>	19
Slika 15. <i>Glavni cirkular alata, Ferro – Preis d.o.o.</i>	20
Slika 16. <i>Ventilator glavnog cirkulara, specifikacije, Ferro – Preis d.o.o.</i>	21
Slika 17. <i>Malo glodalo, Ferro – Preis d.o.o.</i>	21
Slika 18. <i>Dijamantna glodala, granulacija S851, Ferro – Preis d.o.o.</i>	23
Slika 19. <i>Dijamantna ploča 355x12x31,5 S601, Ferro – Preis d.o.o.</i>	23
Slika 20. <i>Primjer elektroplatiranja nekog metala s bakrom [12]</i>	24
Slika 21. <i>Upravljanje FANUC komandi panel, Ferro – Preis d.o.o.</i>	25

Slika 22. a) programiranje preko zaslona i b) programiranje joystickom, Ferro – Preis d.o.o.	26
Slika 23. Elektro ormar instalacije, Ferro – Preis d.o.o.	26
Slika 24. Fixturlaser uređaj za vibrodijagnostiku, Ferro – Preis d.o.o.....	27
Slika 25. Sadržaj uređaja, Ferro – Preis d.o.o.	28
Slika 26. Wireless senzor, Ferro – Preis d.o.o.	29
Slika 27. Mjerenje pomoću uređaja, Ferro – Preis d.o.o.	30
Slika 28. Pozicija mjerenja, Ferro-Preis d.o.o.	30
Slika 29. Pozicija senzora, Ferro – Preis d.o.o.	31
Slika 30. Mjerenje ubrzanja i buke (mm/s, dB), Ferro – Preis d.o.o.	31
Slika 31. Mjerenje ukupnih vibracija po osima, Ferro – Preis d.o.o.	32
Slika 32. Analiza ubrzanja, pomaka i brzine signala, Ferro – Preis d.o.o.	33
Slika 33. Supervisor za balansiranje u dvije ravnine, Ferro – Preis d.o.o.	33
Slika 34. Rezultati mjerenja balansiranjem, Ferro – Preis d.o.o.	34
Slika 35. Odljevak, a) prije brušenja i b) poslije brušenja odljevaka 21005034, Ferro-Preis d.o.o.	35

Popis tablica

Tablica 1. <i>Dobiveni rezultati mjerenja ubrzanja</i>	35
Tablica 2. <i>Dobiveni rezultati mjerenja buke</i>	36
Tablica 3. <i>Dobiveni rezultati mjerenja ukupnih vibracija, ukupne točnosti i koeficijent kvara</i>	36

Popis grafikona

Grafikon 1. <i>Rezultati mjerenje i analiza vibracija</i>	37
--	----